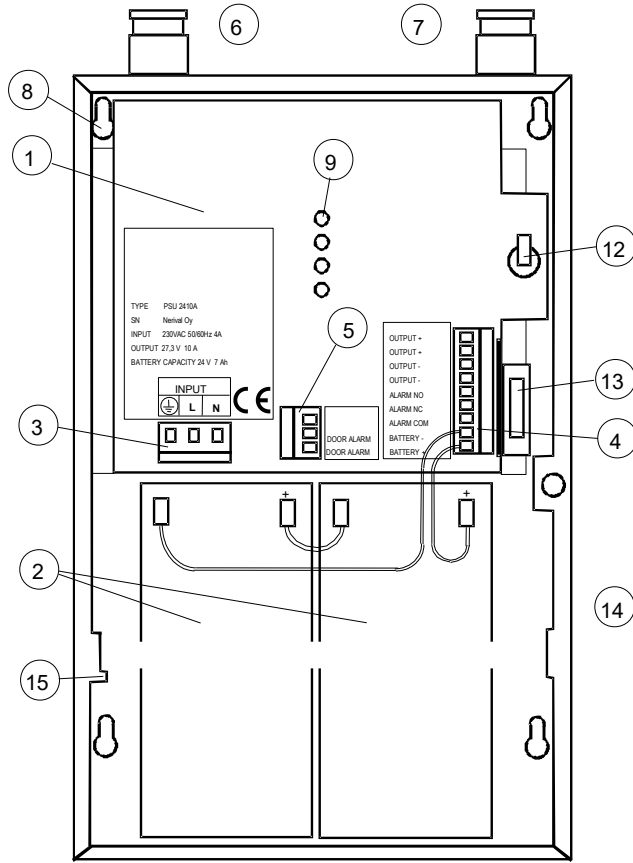


KÄYTTÖOHJE



1. Latausyksikkö
2. Akut
3. Sisääntuloliittimet
4. Ulostulo liittimet
5. Kansikytkimen liittimet
6. Sisääntulojohdon läpivienti
7. Ulostulojohdon läpivienti
8. Reiät seinäkiinnitykseen.
9. Led ulostulojännitteelle
10. Ulostulojännitteen säätö.
11. Akun lämpötilakompensointi (akkujen välissä)
12. Ulostulon kytkin sulakkeella 15A
13. Kansi kytkin
14. Akkujen kiinnitys
15. Akun kiinnityusraudan lukitus

TEKNISET TIEDOT

Syöttöjännitealue

Taajuus

Sähköturvallisuus

EMC

Hyötysuhde ($U_{in} = 230 \text{ VAC}$, 100% kuorma)

Akut, 2 x Yuasa 12V 7Ah

Syväpurkaussuoja

Tulosulake

Ulostulosulake (latausyksikkö+ akut)

Paino

Kotelointi

Toiminta lämpötila

Suhteellinen kosteus

230 VAC / 184...264 VAC (115 VAC / 94...132 VAC)

45...65Hz

EN 60950, luokan 1 mukaisesti.

EN 55022B

24V / 87%, 12V / 85%

24V / sarjassa 24V 7Ah, 12V / rinnan 12V 14Ah

Irrotus kun jännite 20V (24V) / 10V (12V)

24V/ 4A ja 12V/ T6.3A, suuri katkaisukyky

15A johdonsuojakatkaisija

8 kg akkuineen

Teräskotelo IP21

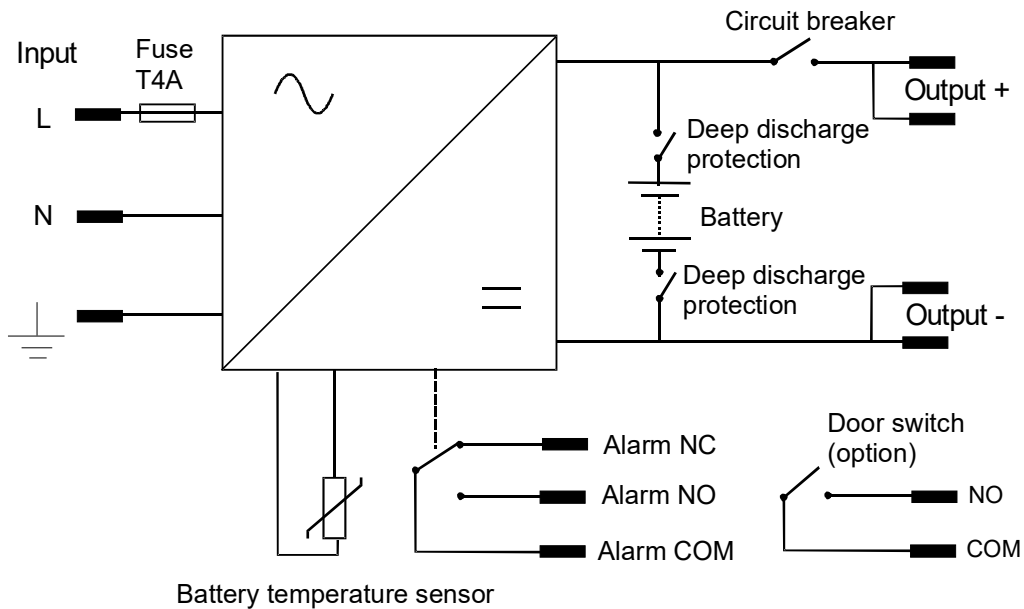
-20°C...+45 °C

85% RH IEC68-2-30

Akkuvarmennettu virtalähde

Tyyppi	Syöttöjännite	Ulostulo Jännite	Ulostulo Virta	Akku kapasiteetti	Asennustapa / mitat (Leveys x Korkeus x Syvyys)
PSU1210A	230 (115) VAC	13.7 VDC	10 A	14 Ah	Seinä / 188 x 317 x 110mm
PSU2410A	230 (115) VAC	27.3 VDC	10 A	7 Ah	Seinä / 188 x 317 x 110mm

<p>Maahantuonti ja myynti:</p> <p>NERIVAL OY PL 31 02361 ESPOO Puh 09 – 813 4571 Fax 09 – 802 1386 E-mail: myynti@nerival.fi</p>	<p>Jälleenmyyjä:</p>
--	----------------------



ENNEN VIRRAN KYTKEMISTÄ

Varmista, että ulostulon kytkin (12) on OFF- asennossa, ennen kuin kytket kuorman ulostuloliittimiin (4). Kytke aina ensimmäiseksi verkkojohto liittimiin (3).

ULOSTULOJÄNNITTEEN SÄÄTÖ

Ulostulojännitteen säätö voidaan suorittaa potentiometrillä, joka sijaitsee laitteen keskiosassa (10). Maksimi ulostulovirta saadaan koko jännitteen säätöalueella. Käytä ainoastaan eristettyä ruuvimeisseliä.

LED

Vihreä LED (9) osoittaa latausyksikön ulostulon olevan OK.

ULOSTULON YLIVIRTASUOJAUS

Ulostulo (latausyksikkö+ akut) on suojattu ylivirralla "kuittavalla" 15 A johdonsuojakatkaisijalla (12). Latausyksikkö sisältää automaattisen itse kuittautuvan elektronisen ylivirtasuojauksen seuraavilla arvoilla (11A / 24V 10.5A / 12V).

RELEHÄLYTYKSET

Potentiaalivapaa hälytys ulostulo kytkeytyy jos latausyksikön ulostulo on kunnossa. Hälytys signaali aktivoituu jos verkkojännitesyöttö tai lataus epäonnistuu. Relehälytyksenä saadaan avautuva ja sulkeutuva kosketintieto. Jos ulostulo on kunnossa rele on vetänyt ja liittimet ALARM COM ja ALARM NO oikosulkeutuneet. Jos laite epäkunnossa reletieto vaihtuu ja liittimet ALARM COM ja ALARM NC oikosulkeutuu Releen arvot 24VDC/ 0,3A tai 30VAC/ 0,5A.

KANSIKYTKIN

Mikrokytkin (13) antaa tiedon jos ovi on auki. Kun ovi on kiinni, liittimet DOOR ALARM ovat oikosulkeutuneet. Kun ovi on auki mikrokytkin vapautuu ja avaa liittimet.

SARJA / RINNANKYTKENTÄ

Rinnan kytkentä: Älä ylitä 12 A/ ulostuloliitin. Kaapelin poikkipinta suositus: 2.5mm², pituus > 0.5m saavutetaan optimi lataus.

Sarja kytkentä: 500 V:n asti

LÄMPÖTILA KOMPENSOINTI

Käyttämällä lämpötila kompensointia latauksesta saadaan optimaalinen latausjännite joka pidentää akkujen kestoja. Lämpötila kompensointi (11) on toteutettu 2.2k ohm NTC - vastuksella, malli Siemens B57045-K222-K. Vastus on asennettu akkujen väliin. Vastus on kalvaanisesti kytketty + ulostuloon.

AKUN SYVÄPURKAUSSUOJA

Syväpurkaussuoja kytkee kuorman pois akuilta, kun akkujen jännite on pudonnut 20V:iin 24V:n malleissa ja 10V:iin 12V:n malleissa. Syväpurkaussuoja kytkeytyy automaattisesti pois kun verkkojännite palautuu latausyksikölle.

VAROITUS!

Vaarallinen jännite, vain sähköalan ammattilainen saa huoltaa laitetta.

TULO

Syöttöjännite (115/230 VAC valittavissa)	94...132 VAC tai 184...264 VAC
Taajuus	45...65Hz
Hyötysuhde ($U_{in} = 230$ VAC, 100% kuorma)	12V/85%, 24V/87%
Sähköturvallisuus	EN 60950 luokan 1 mukaisesti.
Eristyslujuus:	tulo / maa tulo / lähtö lähtö / maa
	1500 VAC RMS 50Hz, 1min 3000 VAC RMS 50Hz, 1min 500 VDC
EMC	EN 55022 luokan B mukaisesti
Inrush-virta	Rajoitettu 10R NTC-vastuksella
Yijännitteet	Suojattu 275V VDR-vastuksella
Tulosulake	24V/ 4A ja 12V/ T6.3A, suuri katkaisukyky
Hyväksynnät	CE-merkitty

ULOSTULO

	12 V	24 V
Kestovarausjännite (50% kuorma)	13.7 V	27.3 V
Kestovarausjännitteen säätö (säädettävissä)	9...15 V	21...29 V
Minimi jännite (syväpurkaussuojan toiminta)	10V±0.3V	20V±0.3V
Rippeli jännite ($f = 20$ Hz...300kHz, $T_{amb} = 25^{\circ}$ C)	<15mV _{rms}	<15mV _{rms}
Stabilointi, kuormituksella ($I_{out} = 10...90\%$)	< 0.5 %	< 1,0 %
Stabilointi, tulojännite ($U_{inmin}...U_{inmax}$)	< 0.1 %	< 0.1 %
Lähtövirta, varaaja	10 A	10 A
Virtaraja, varaaja	< 11 A	< 11 A
Oikosulkuvirta, varaaja	< 15 A	< 13A
Oikosulkuvirran rajoitus, varaaja+ akku	15A johdonsuojakatkaisija	

AKKUVARMENNUS

	12 V	24 V
Akkukapasiteetti	14Ah	7Ah
Akkutyyppe	NP 7-12 7Ah 12V	NP 7-12 7Ah 12V
Varakäynti aika	10A / 45min 2A / 5h	5A / 45min 1A / 5 h
Akun lämpötilakompensointi	2k2 NTC-vastuksella	
Akun syväpurkaussuoja	10V irrotus	20V irrotus
Akkusulake	10A	10A

HÄLYTYKSET JA VALVONNAT

Varaaja OK	Vihreä LED
Laturivika/ verkkokatkos	Rele, avautuva ja sulkeutuva; Rele 24VDC/0.3A tai 30VAC/0.5A
Akun lämpötilakompensointi	2k2 NTC-vastuksella
Akun syväpurkaussuoja	Akun irrotus kuormasta 10/20V±0.3V
Kansi auki tilatieto	Mikrokytkin, avautuva ja sulkeutuva kosketin

MITAT JA MEKANIikka

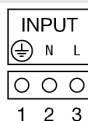
Ulkomitat	12V/ 188 x 317 x 110mm (leveys x korkeus x syvyys) 24V/ 188 x 317 x 110
Asennus/ kiinnitys	Seinä / ruuvi kiinnitys
Paino	Ilman akkuja 2.2kg Akkujen kanssa 8kg
Kannen lukitus	Työkalulla (ruuvimeisseli)
Kotelointi	Teräskotelo IP21

KÄYTTÖOLOSUHTEET

Käyttölämpötila	-20°C...+45 °C
Suhteellinen kosteus	85% RH IEC68-2-30
Jäähdytys	Vapaa ilmakierto

LIITTIMET

Tulo 6mm² 3-napainen ruuviliitin
Läpivienti 1 kpl kotelossa
Sisältää verkkojohdon



Lähtö 6mm² 8-napainen ruuviliitin
Läpivienti 1kpl kotelossa

