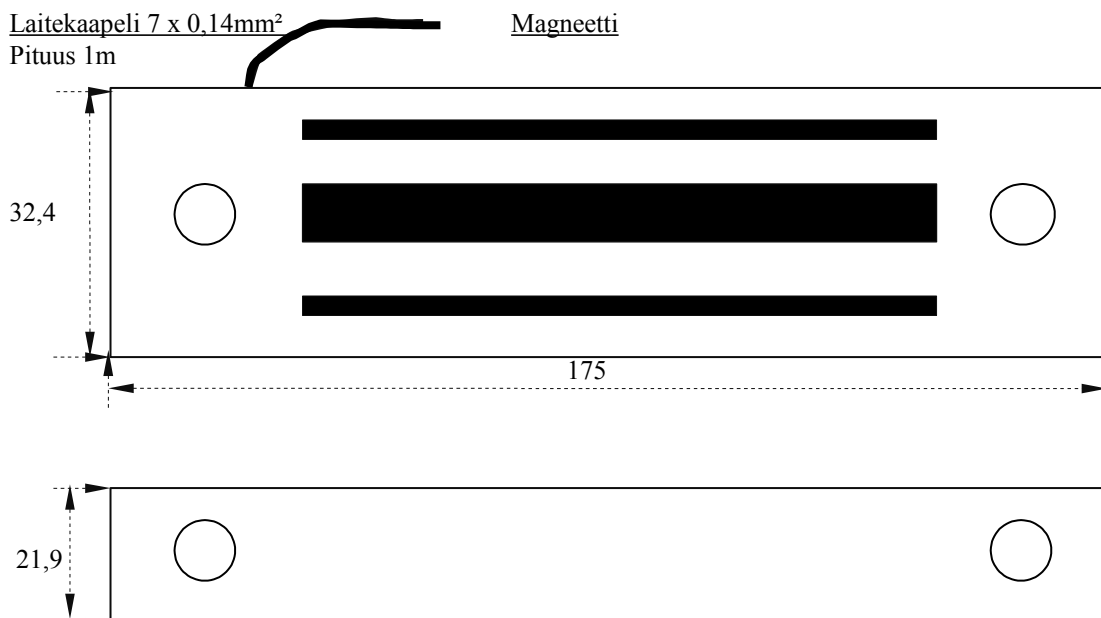


**Ovimagneetti Ner 1500LR RST**

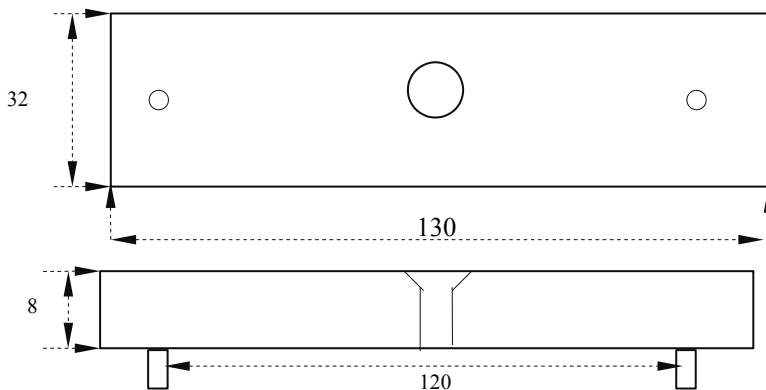
( Tilatiedolla, kosteuden kestävä )

- Pitovoima Max. 1800 N ( 1 kg = n. 10N )  
ei jälkimagnetismia.
- Rakenne Ruostumaton teräs, kosteuden kestävä.
- Mitat Magneetti 175x 32,4x 21,9mm  
Vastarauta 130x 32x 8 mm
- Syöttöjännite/ Virta 12VDC/ 350 mA ( Punainen ja vihreä +, Musta ja Valkoinen - )  
24VDC/ 175 mA. ( Punainen +, Musta - , HUOM! Valkoinen ja vihreä kytketään yhteen. )
- Rele ulostulo Potentiaalivapaa vaihtokosketin 0,1 A/ 30 VDC.  
Ulostulo johtimet Sininen ja oranssi kytkeytynt, lukitus kiinni.  
( N.O/ N.C-kytkentä ) Sininen ja keltainen kytkeytynt, lukitus auki.  
Vastaraudan tunnistus perustuu Hall-ilmioon, josta saadaan tilatieto esim. valvomoon.
- HUOM!!! Ohjaus ja hätäavaus (+) johtimen kautta !!!



Vastarauta

KytKentä



12VDC	
Sininen	----- C
Keltainen	-----NC
Oranssi	----- NO
Punainen	----- + 12VDC
Vihreä	----- + 12VDC
Musta	----- - 0VDC
Valkoinen	----- - 0VDC
24VDC	
Sininen	----- C
Keltainen	----- NC
Oranssi	----- NO
Punainen	----- + 24VDC
Vihreä	----- + 24VDC
Valkoinen	----- - 0VDC
Musta	----- - 0VDC

**NERIVAL OY**

Osoite Address  
PL 31  
FI-02361 ESPOO  
FINLAND

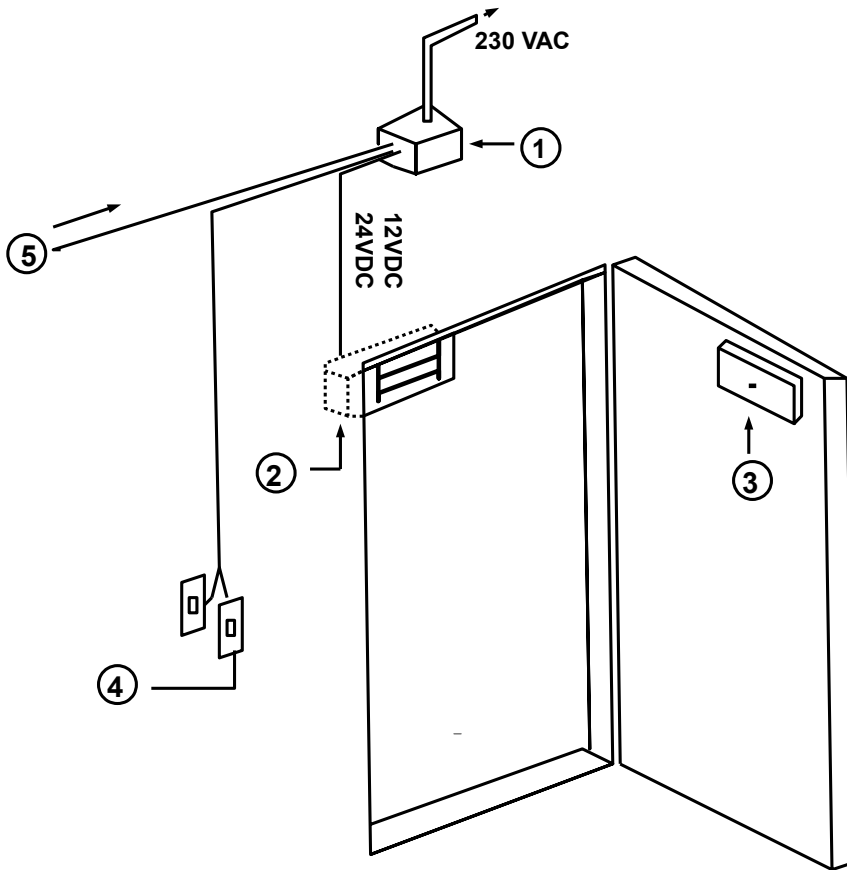
Puhelin Telephone  
+358-9-813 4571  
Telefax  
+358-9-802 1386

E-mail  
sales@nerival.fi  
Internet  
http:// www.nerival.fi

VAT-ID-number  
FI 09098083  
Kr nro  
561.602

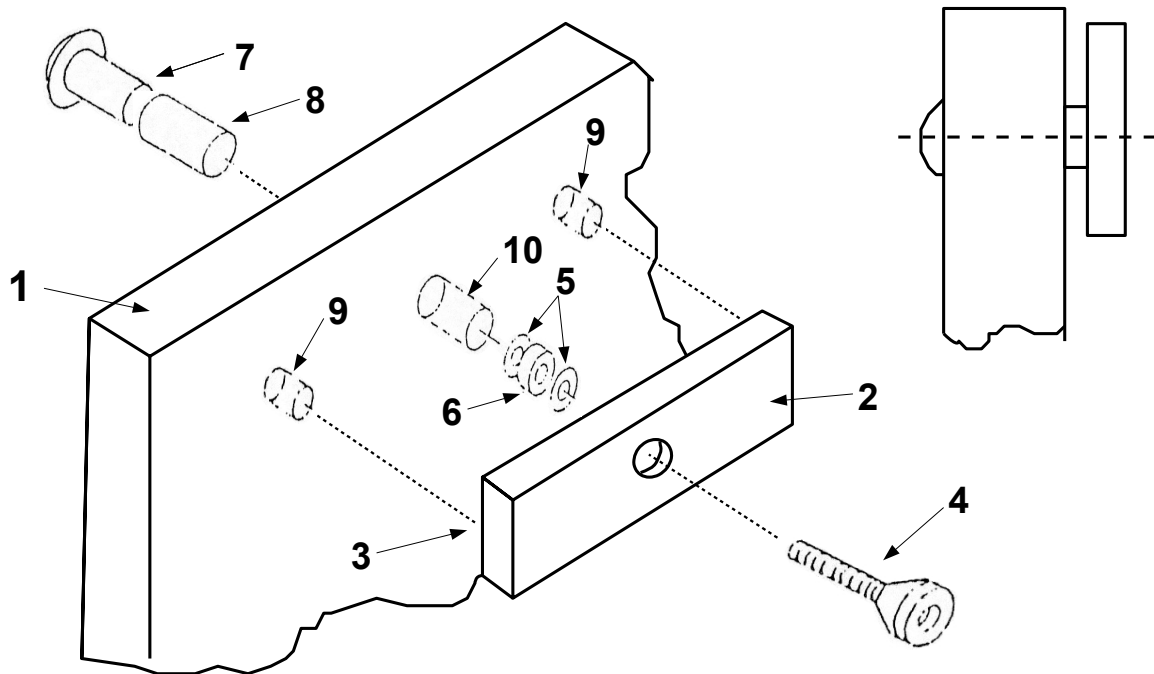
Pankit Banks  
Nordea  
Danske Bank  
Alv. rek

## ASENNUKSEN PERIAATEKAAVIO



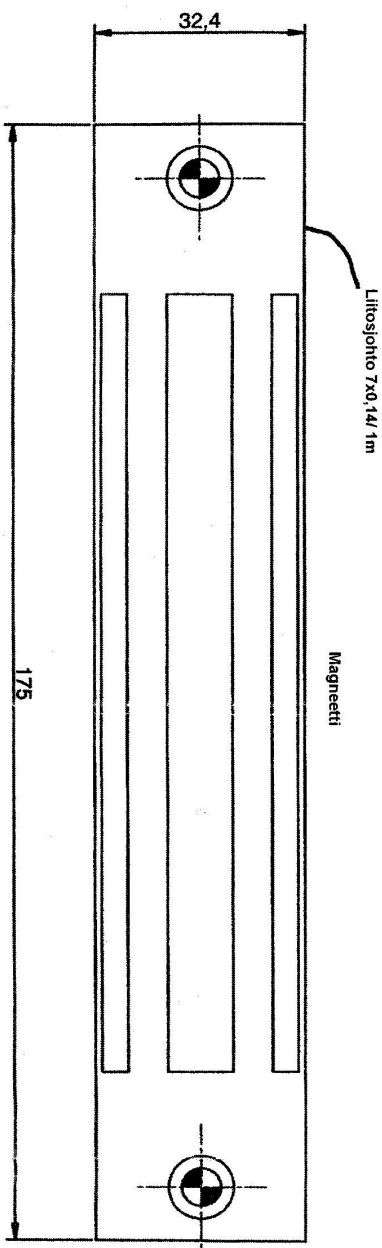
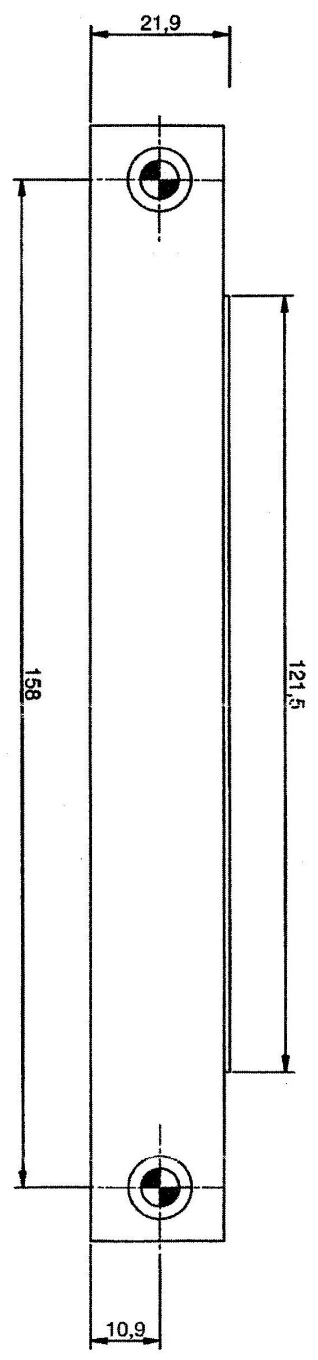
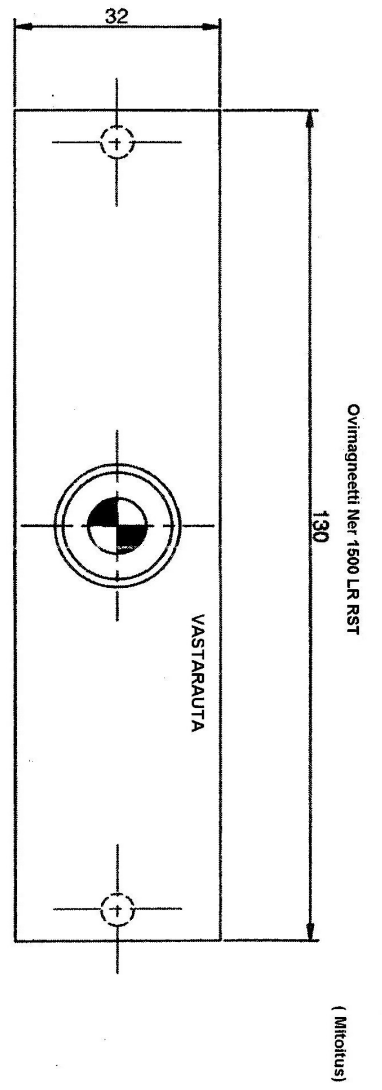
1. Jännitelähde
2. Magneettilukko
3. Vastarauta
4. Ovikohtainen aukaisupainike, kortinlukija tms.
5. Keskitetty ovenohjaus esim. valvomosta

## VASTARAUDAN ASENNUSOHJE



- |                            |  |
|----------------------------|--|
| 1. Ovi                     | 6. Kumiholkki                                    |
| 2. Vastarauta              | 7. Mutteri holkilla                              |
| 3. Vastaraudan ohjaustapit | 8. Oviholkki                                     |
| 4. M5 pultti kumilla       | 9. Reikä ohjaustapeille $\varnothing 6\text{mm}$ |
| 5. Aluslevyt               | 10. Reikä oviholkille $\varnothing 16\text{mm}$  |

**HUOM!** Vastaraudan asennus vaihtoehtoisesti metalliprofiiliin esim. niittimutteri M5 avulla.



File: Nerval Oy Ovimagneetti Ner 1500LR RST.micrus