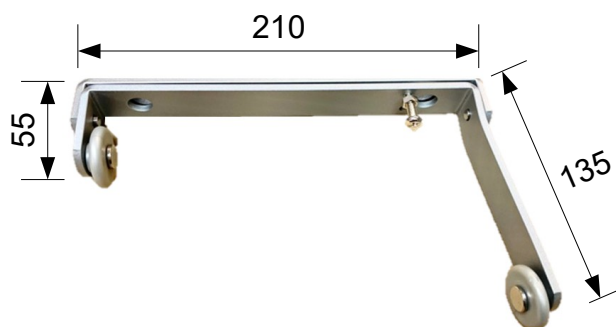


Ominaisuudet

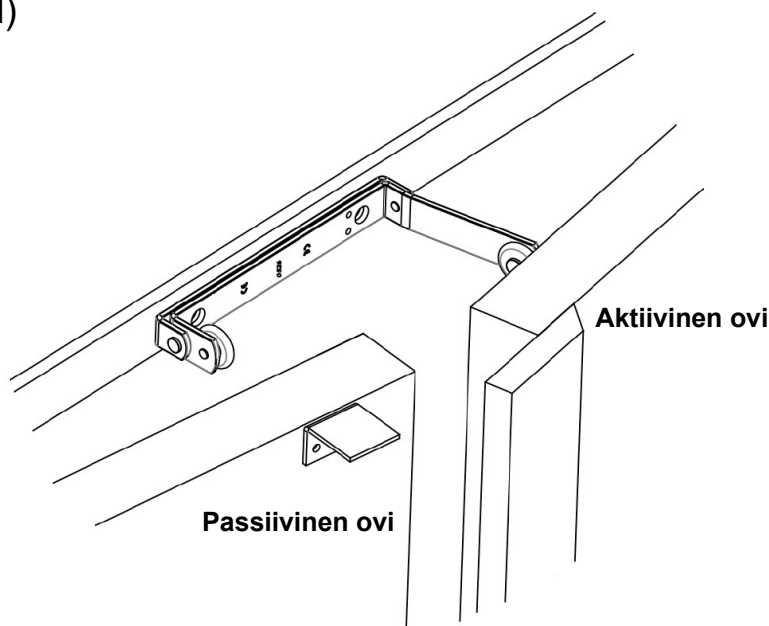
Mitat (mm)

Ovitahdistin varmistaa, että pariovien ovilehdet sulkeutuvat oikeassa järjestyksessä. Tahdistin asennetaan karmin yläreunaan ja sopii niin vasen- kuin oikeakätisiin oviin.



Asennusohjeet

1. Merkitse tahdistimen paikka ovikehyksen yläosaan keskelle pariovia.
2. Pora reiät asennusta varten (2kpl)
3. Asenna tahdistin.
4. Kiristä ruuvit.
5. Merkitse juoksukannattimen sijainti passiiviseen ovilehteen tahdistimen lyhyemmän varren mukaisesti.
6. Pora kiinnitysreiät (2kpl)
7. Asenna juoksukannatin.
8. Kiristä ruuvit.
9. Säädä tahdistimen kallistus oikeaksi säätöruuvien avulla.



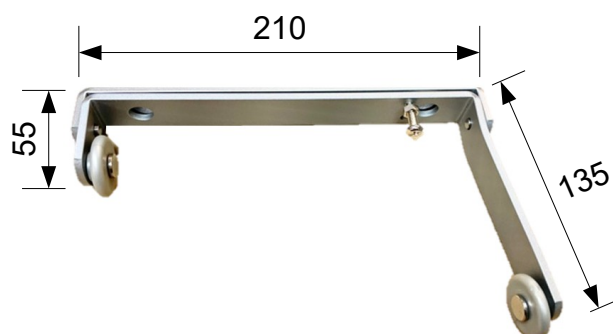
NERIVAL

Door coordinator OTN-1

Features

The door coordinator ensures that the door leaves of the double doors close in the correct order. The door coordinator is mounted at the top of the frame and fits both left- and right-handed doors.

Dimensions (mm)



Installation instructions

1. Mark the position of the coordinator on top of the frame
2. Drill holes for fitting (2pcs).
3. Mount the coordinator.
4. Tighten the screws.

5. Mark the position of the running bracket on the passive door-leaf, in line with the shorter arm of the coordinator.
6. Drill holes for fitting (2pcs).
7. Mount the running bracket.
8. Tighten the screws.

9. Use the adjusting screw to adjust the tilt of the coordinator.

