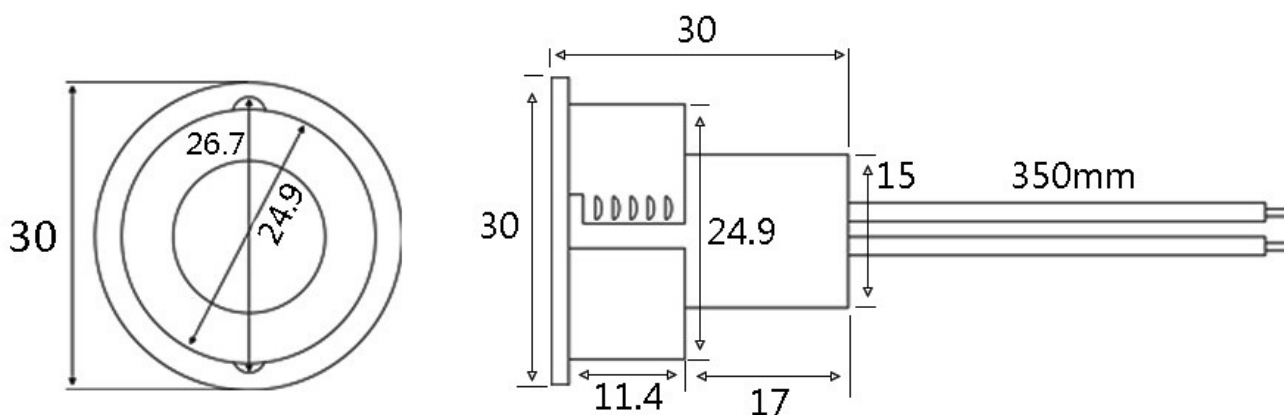


Tekniset tiedot

Mitat	Magneetti 30 x 30mm Kosketin 30 x 30mm
Kosketintoiminto	2kpl vaihtokosketin NO/NC/COM
Asennusreikä	25mm
Jännite max.	30V DC/AC
Virta max.	0.5A
Kosketinväli	≥ 40mm
Materiaali	ABS
Käyttölämpötila	-25 - +80°C

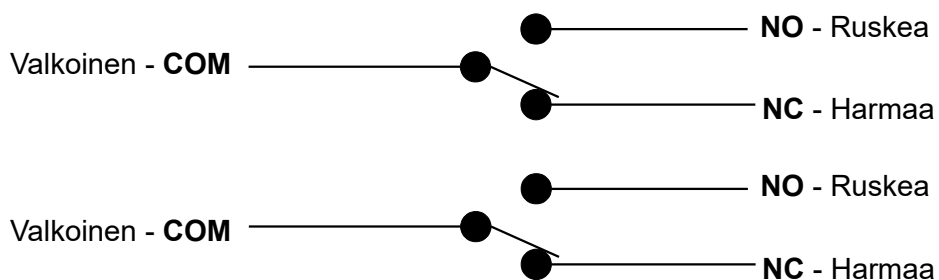


Mitat (mm)



KytKentä

Johdinten pituus 350mm, 6 johdinta



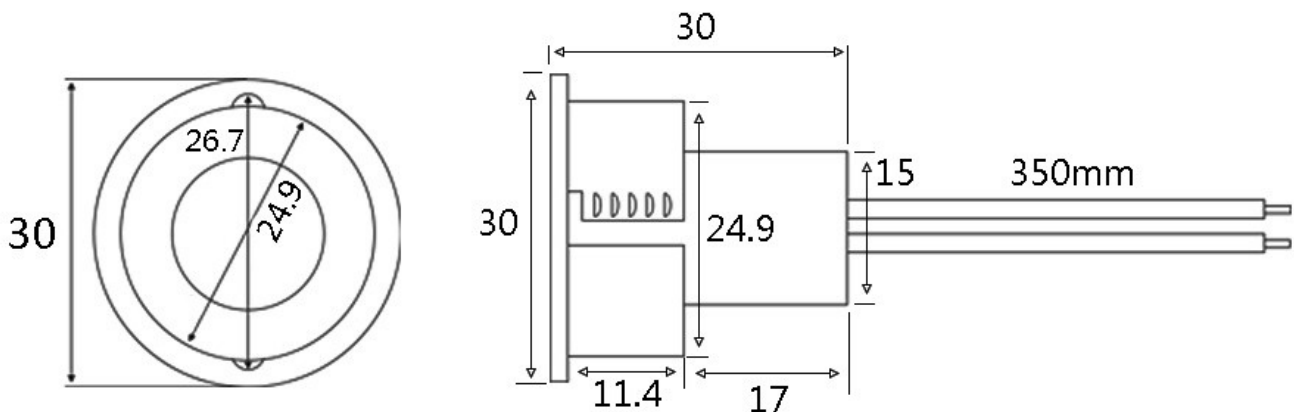
Magnetic contact MK-250M2

Specifications

Dimensions	Magnet 30 x 30mm Contact 30 x 30mm
Contact function	2pcs SPDT NO/NC/COM
Mounting hole	25mm
Voltage max.	30V DC/AC
Current max.	0.5A
Operating gap	≥ 40mm
Material	ABS
Operating temp.	-25 - +80°C



Dimensions (mm)



Wiring

Wire length 350mm, 6 wires

