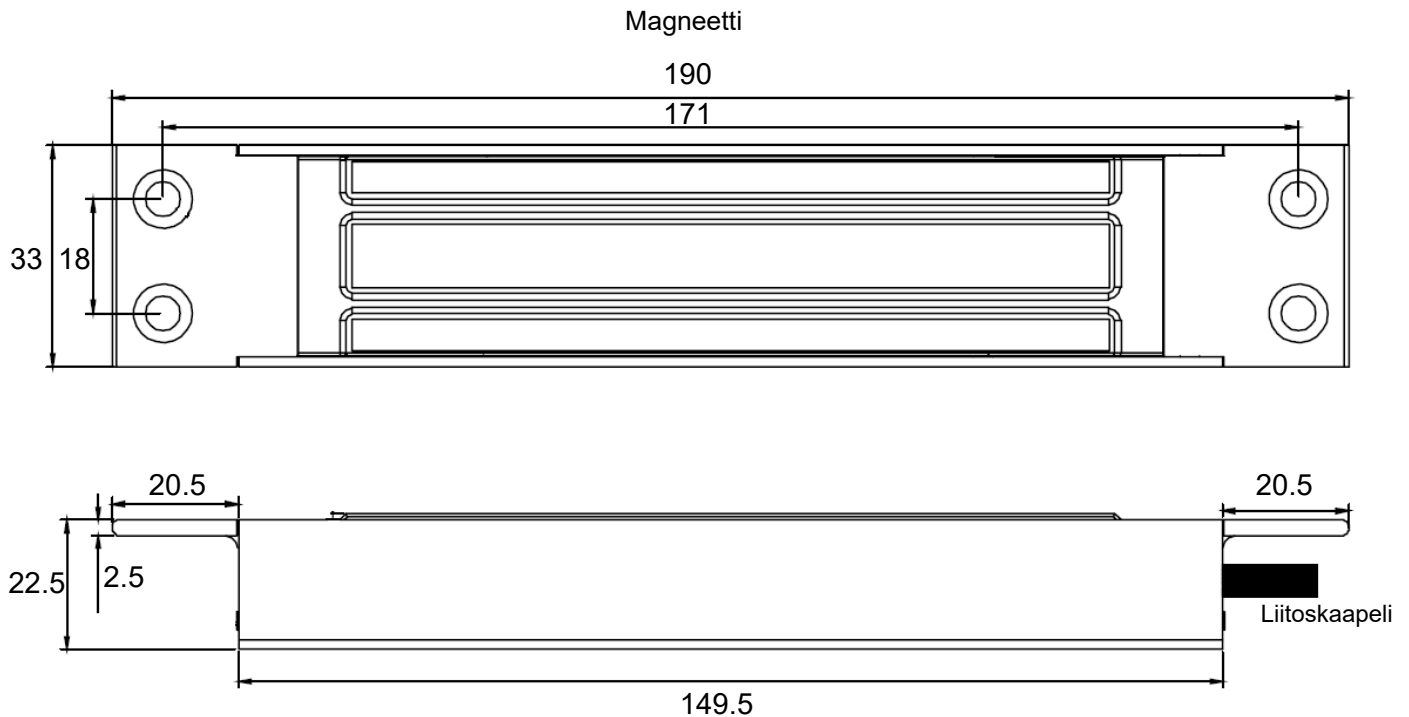


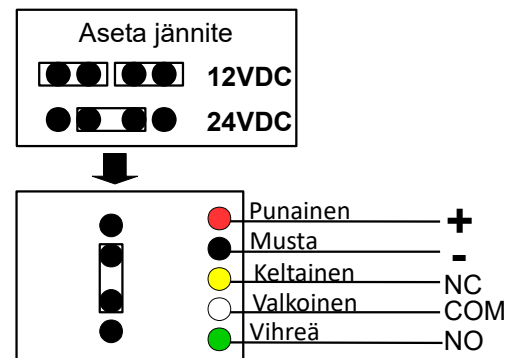
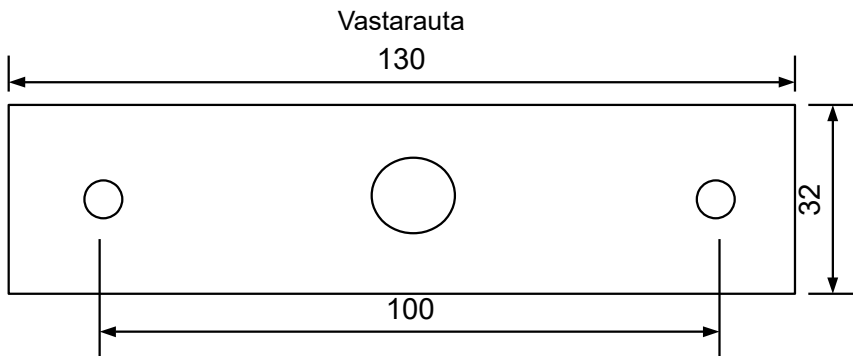
Tekniset tiedot

Käyttöjännite	12VDC / 24VDC \pm 10%
Virta	12VDC / 300mA \pm 10% 24VDC / 150mA \pm 10%
Pitovoima	180kg (350lbs)
Mitat (mm)	Magneetti 190 x 33 x 22.5 Vastarauta 130 x 32 x 10
Rele ulostulo	COM, NO, NC
IP luokitus	IP65
Paino	1.2kg
Käyttölämpötila	-20 - +55°C

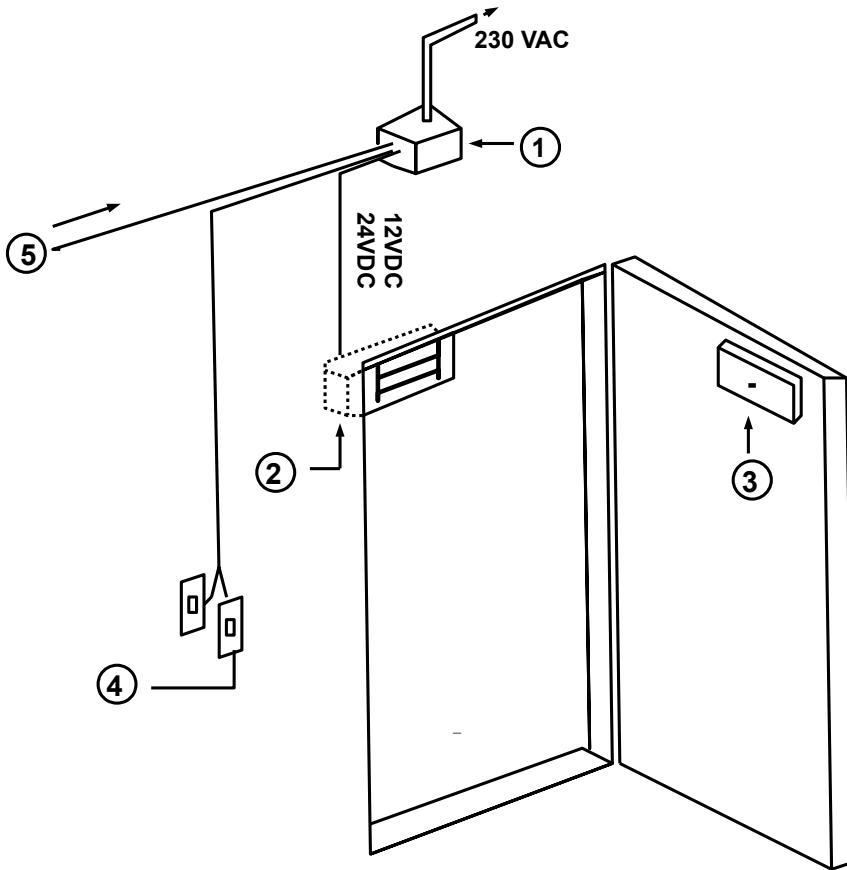
Mitat (mm)



Kytkenä

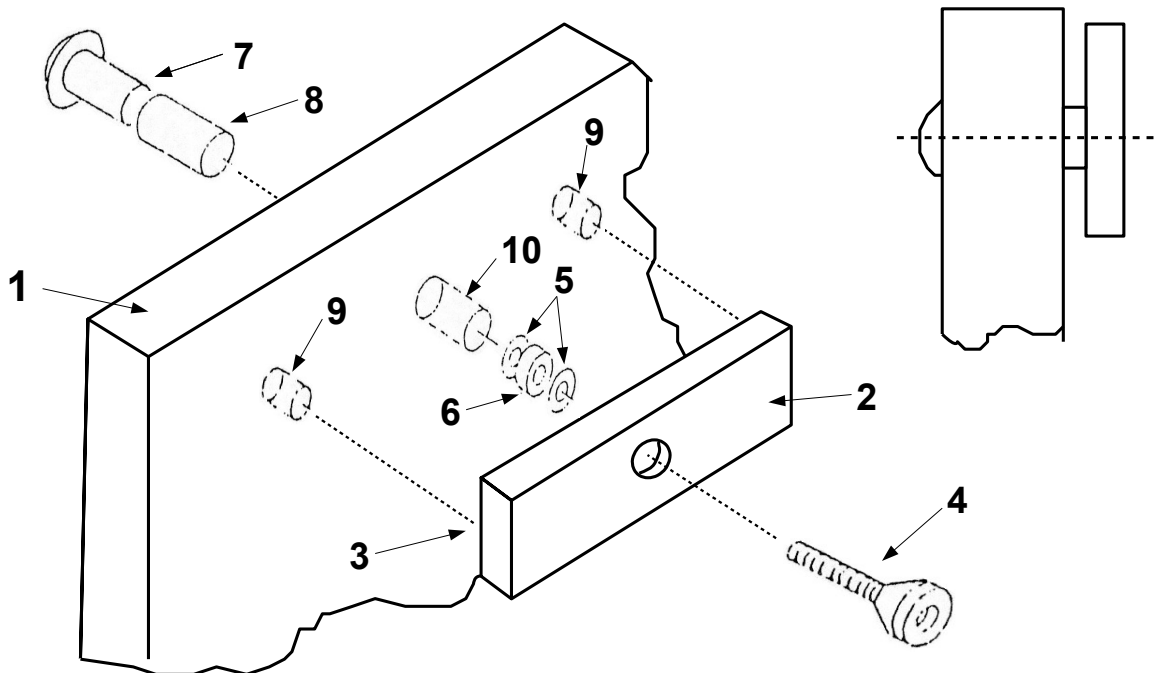


Asennuksen periaatekaavio



1. Jännitelähde
2. Magneettilukko
3. Vastarauta
4. Ovikohtainen aukaisupainike, kortinlukija tms.
5. Keskitetty ovenohjaus esim. valvomosta

Vastaraudan asennusohje



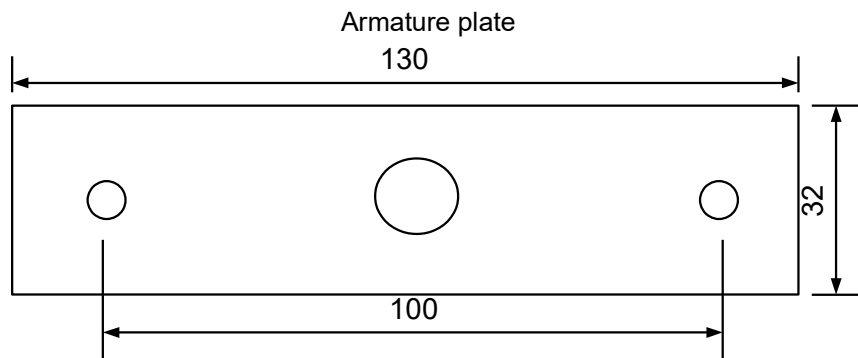
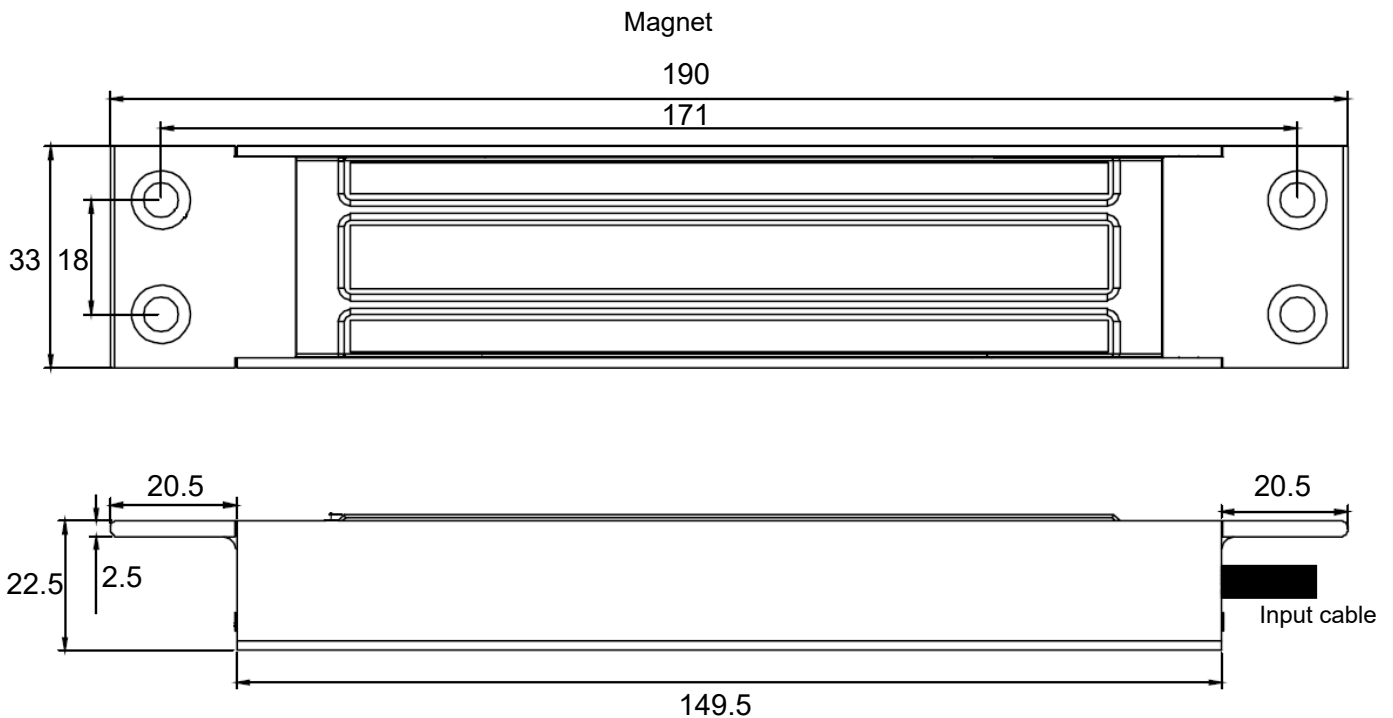
1. Ovi
2. Vastarauta
3. Vastaraudan ohjaustapit
4. M8 pultti
5. Aluslevyt
6. Kumiholkki
7. Mutteri holkilla
8. Oviholkki
9. Reikä ohjaustapeille $\varnothing 6\text{mm}$
10. Reikä oviholkille $\varnothing 12\text{mm}$

HUOM! Vastaraudan asennus vaihtoehtoisesti metalliprofiiliin esim. niittimutteri M8 avulla.

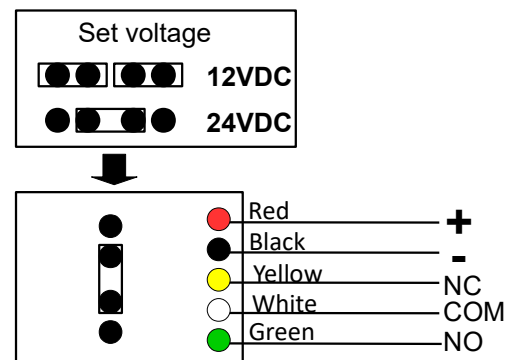
Specifications

Operating voltage	12VDC / 24VDC ±10%
Current	12VDC / 300mA ±10% 24VDC / 150mA ±10%
Holding force	180kg (350lbs)
Dimensions (mm)	Magnet 190 x 33 x 22.5 Armature plate 130 x 32 x 10
Relay output	COM, NO, NC
IP rating	IP65
Weight	1.2kg
Operating temperature	-20 - +55°C

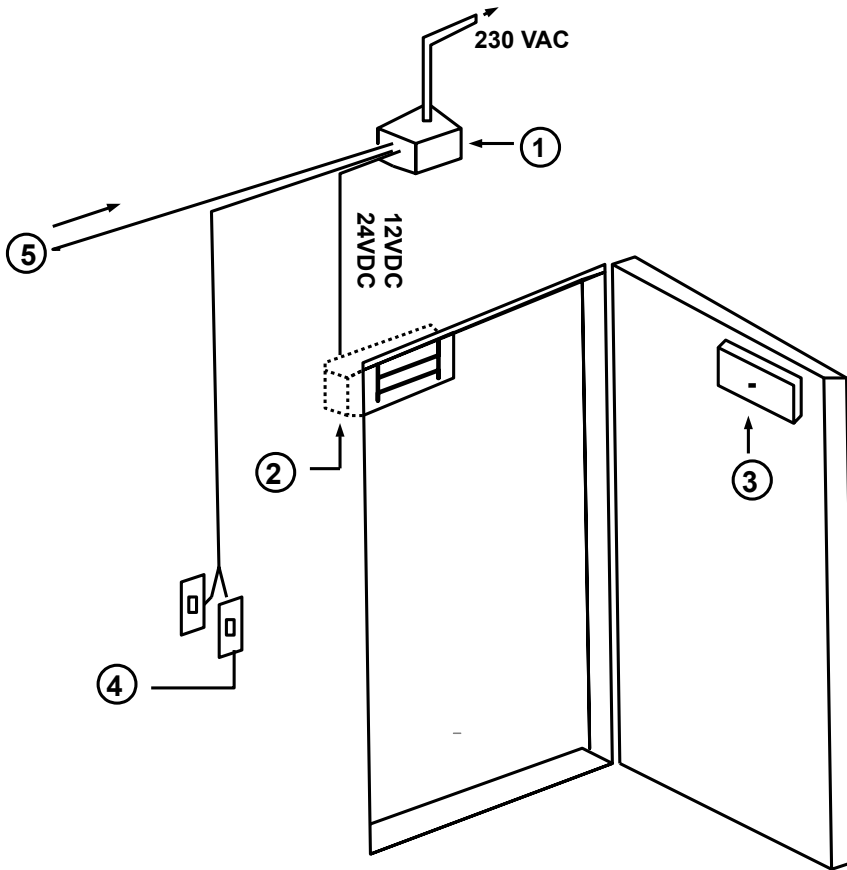
Dimensions (mm)



Wiring

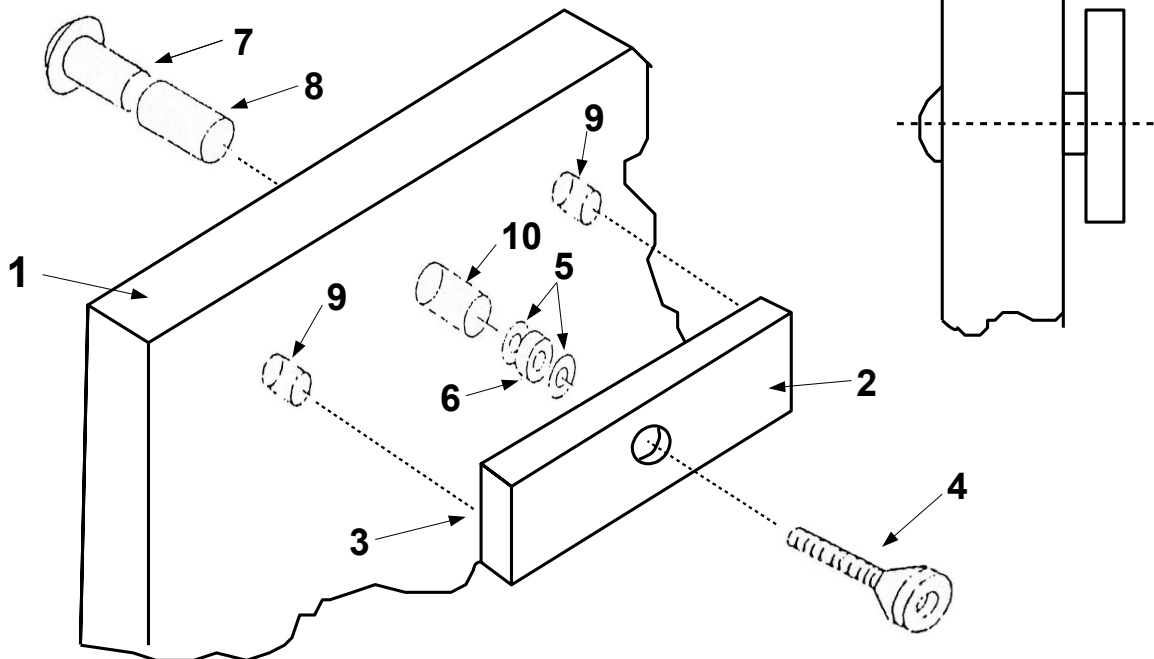


Installation principle



1. Power supply
2. Magnetic lock
3. Armature plate
4. Opening button, card reader, etc.
5. Centralized door control, e.g. from the control room

Armature plate installation instructions



- | | |
|------------------------------|---|
| 1. Door | 6. Rubber bushing |
| 2. Armature plate | 7. Nut with bushing |
| 3. Armature plate guide pins | 8. Door bushing |
| 4. M8 bolt | 9. Hole for guide pins $\varnothing 6\text{mm}$ |
| 5. Washers | 10. Hole for door bushing $\varnothing 12\text{mm}$ |

NOTE! Alternatively, installation of the armature plate in the metal profile, e.g. with rivet nut M8