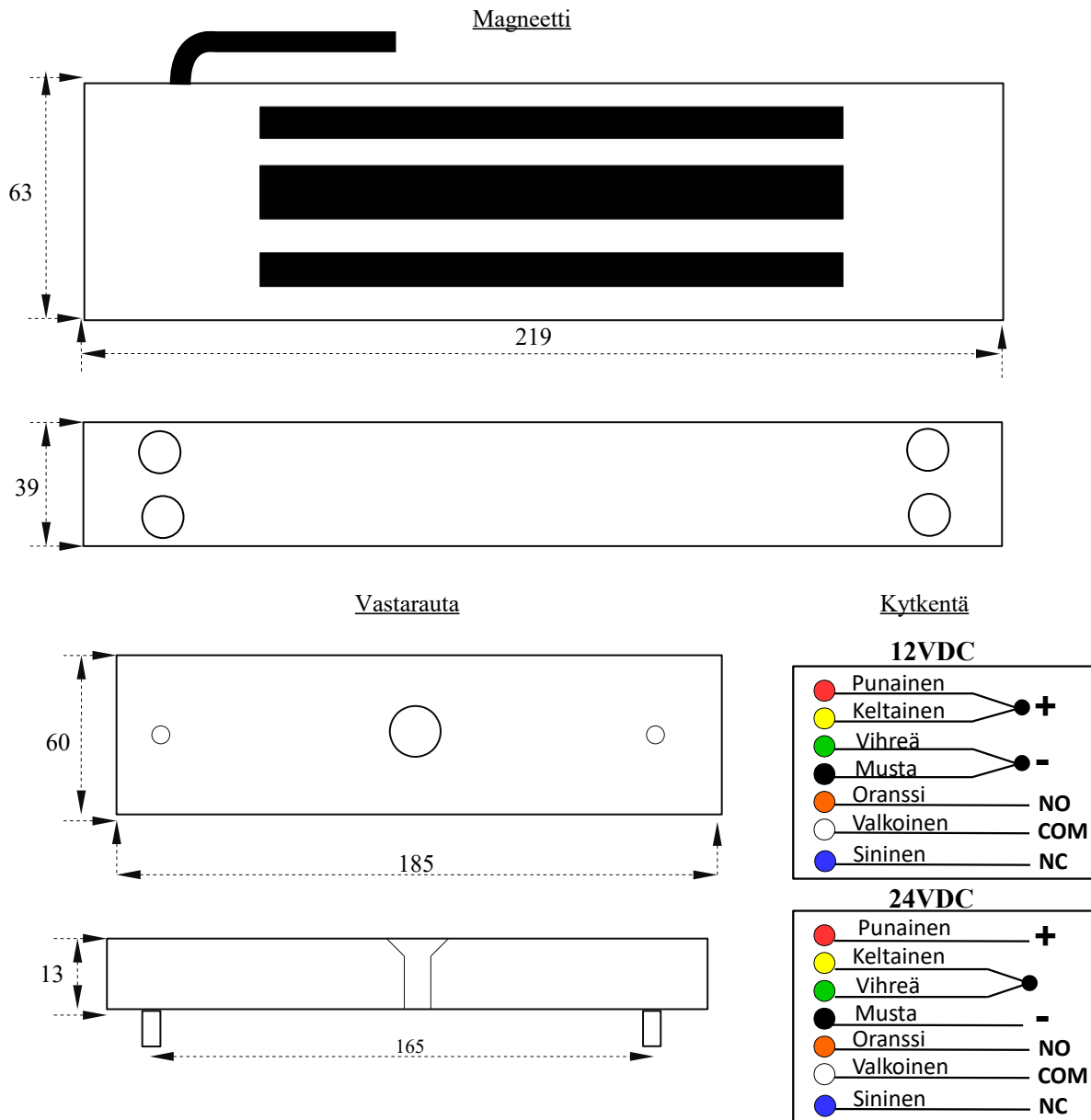


**Ovimagneetti Ner 5000LR-W RST**

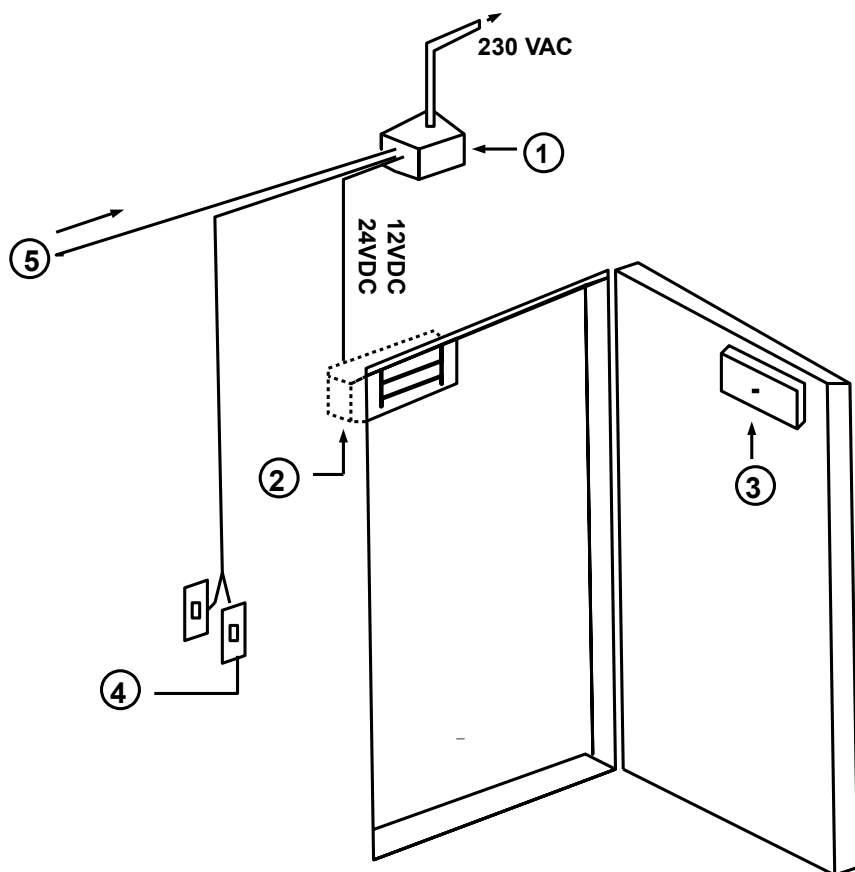
( Tilatiedolla, kosteuden kestävä )

Pitovoima	Max. 5000 N ( 1 kg = n. 10N ) ei jälkimagnetismia.
Rakenne	Ruostumaton teräs, kosteuden kestävä.
Mitat	Magneetti 219x 63x 39mm Vastarauta 185x 60x 13mm
Syöttöjännite/ Virta	12VDC/ 500 mA ( Punainen ja Keltainen +, Musta ja Vihreä - ) 24VDC/ 250 mA. ( Punainen +, Musta -, HUOM! Keltainen ja Vihreä kytketään yhteen. )
Rele ulostulo	Potentiaalivapaa vaihtokosketin 0,5A/ 30 VDC.
Ulostulo johtimet	Valkoinen ja Oranssi kytketty, lukitus kiinni. (NO/NC/COM-kytkentä) Valkoinen ja Sininen kytketty, lukitus auki. Vastaraudan tunnistus perustuu Hall-ilmioon, josta saadaan tilatieto esim. valvomoon.

HUOM!!! Ohjaus ja hätäavaus (+) johtimen kautta !!!

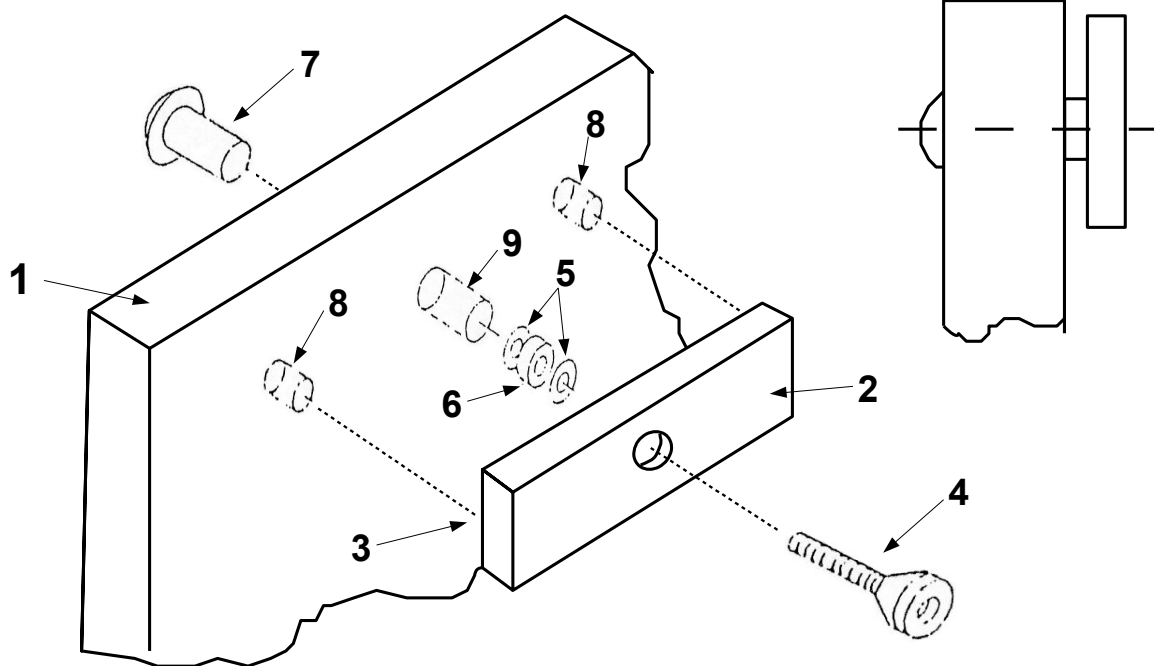


## ASENNUKSEN PERIAATEKAAVIO



1. Jännitelähde
2. Magneettilukko
3. Vastarauta
4. Ovikohtainen aukaisupainike, kortinlukija tms.
5. Keskitetty ovenohjaus esim. valvomosta

## VASTARAUDAN ASENNUSOHJE



1. Ovi
2. Vastarauta
3. Vastaraudan ohjaustapit
4. M8 pultti kumilla
5. Aluslevyt

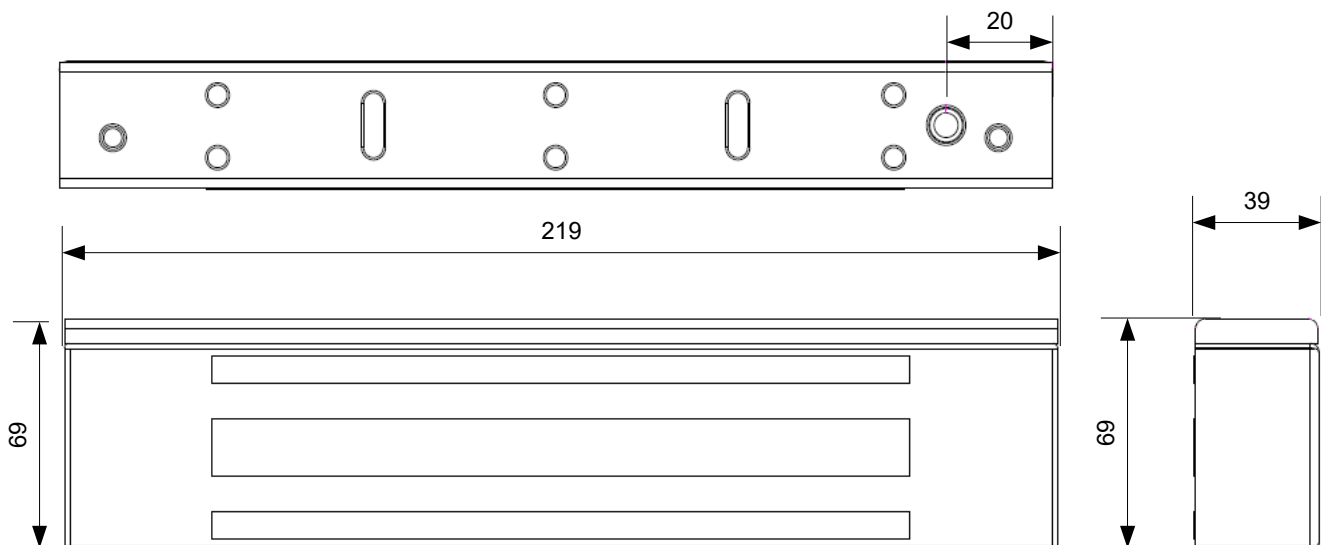
6. Kumiholkki
7. Mutteri holkilla
8. Reikä ohjaustapeille  $\varnothing 6\text{mm}$
9. Reikä oviholkille  $\varnothing 12\text{mm}$

**HUOM!** Vastaraudan asennus vaihtoehtoisesti metalliprofiiliin esim. niittimutteri M8 avulla.

## Specification

Model	Ner 5000LR-W RST	
Dimensions	219L x 63W x 39H (mm)	
Armature plate	185L x 60W x 13H (mm)	
Holding force	500kg (1200lbs)	
Voltage	12VDC / 24VDC	
Current	12VDC/500mA $\pm$ 10%	24VDC/250mA $\pm$ 10%
Signal output	Lock signal NO/NC/COM	
Suitable for	Wooden door, metal door, fireproof door	
Operating temperature	-20°C - +55°C	
IP rating	IP68	
Weight	4kg	

## Dimension(unit:mm)

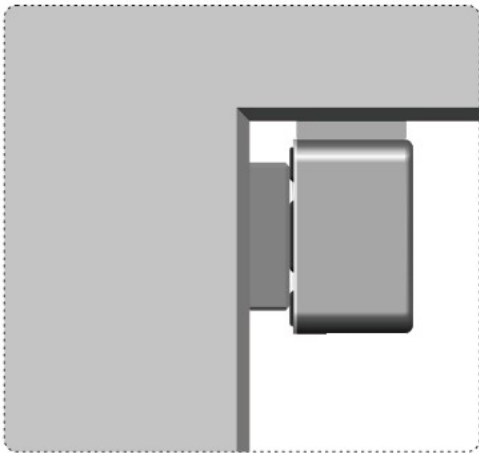




**Notice:** Please read the following instructions before installation.

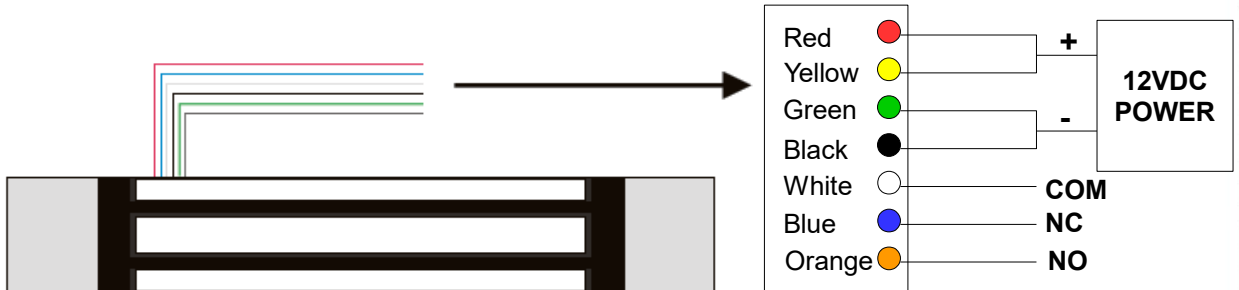
- A. Please handle the lock carefully. Any damage of the structure or the armature plate will reduce the magnetic force.
- B. Fix the lock on the door frame and the armature plate on the door leaf. The accessories can provide better conjunction to the lock and the armature plate.
- C. Please keep the door closed when you drill holes.
- D. Fasten the screws of the lock.
- E. The limit value of the reed switch of the door signal detection is 0.5A/30VDC. Don't overload.
- F. Make sure the armature plate can be slightly shaken when locked, for the rubber washers need some space to adjust the position of the armature plate and the lock.
- G. Please select the correct wiring for 12VDC or 24VDC voltage input.

## Installation instruction



## Wiring diagram

**12VDC:** Connect Red and Yellow wire as Positive pole "+"  
Connect Green and Black wire as Negative Pole "-"



**24VDC:** Red wire is Positive pole "+", Black wire as Negative Pole "-"  
and connect Yellow and Green wires together.

