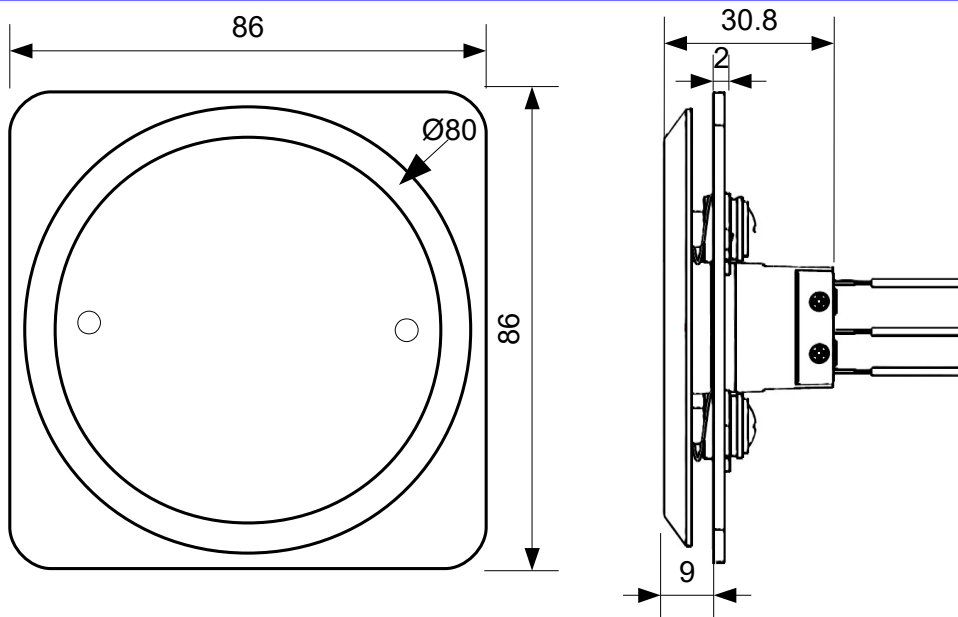


Tekniset tiedot

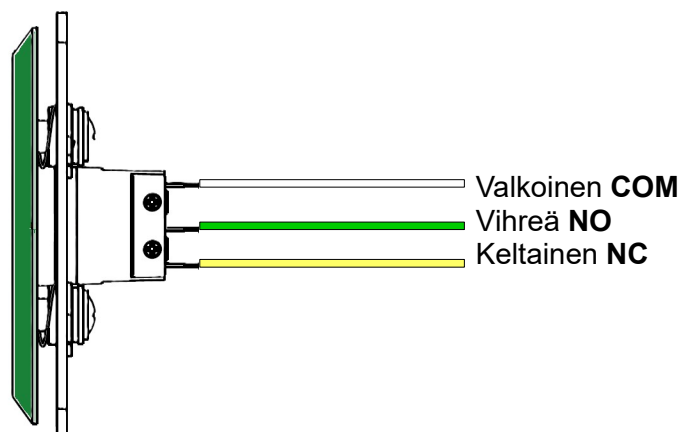
Asennus	Uppoasennus
Mitat	86 x 86 x 30.8mm
Koskettimen virrankesto	1A 30VDC
Rele ulostulo	COM / NC / NO
Rakenne	Ruostumaton teräs
Käyttölämpötila	-20°C - +60°C
Paino	0.2kg



Mitat (mm)



KytKentä



NERIVAL

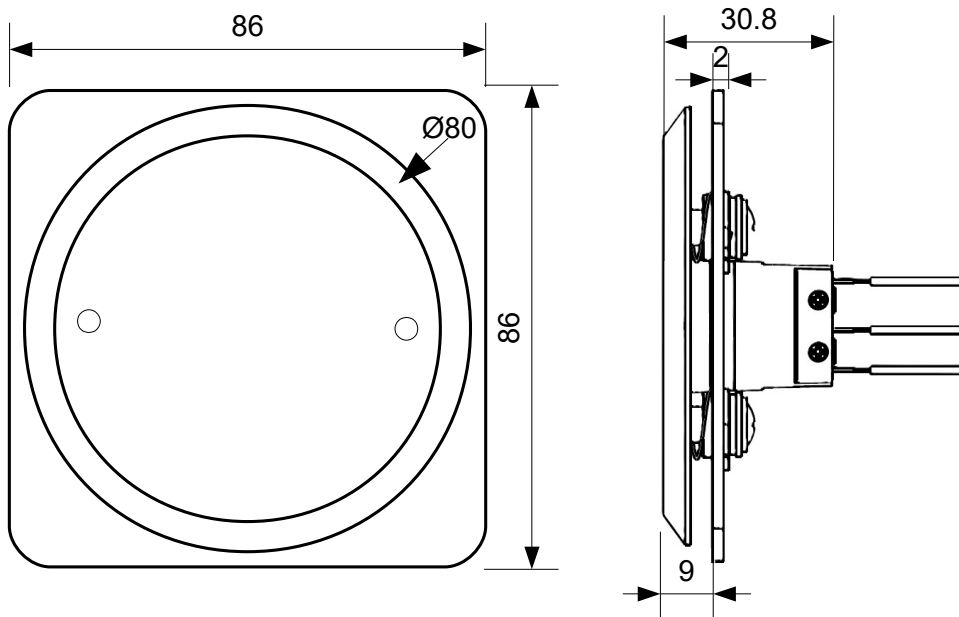
Exit button PP-860

Specifications

Installation	Flush mounting
Dimensions	86 x 86 x 30.8mm
Contact current rating	1A 30VDC
Relay output	COM / NC / NO
Structure	Stainless steel
Operating temperature	-20°C - +60°C
Weight	0.2kg



Dimensions (mm)



Wiring

