

## Easiprox+ Bluetooth- ja RFID-lukija

### Ominaisuudet

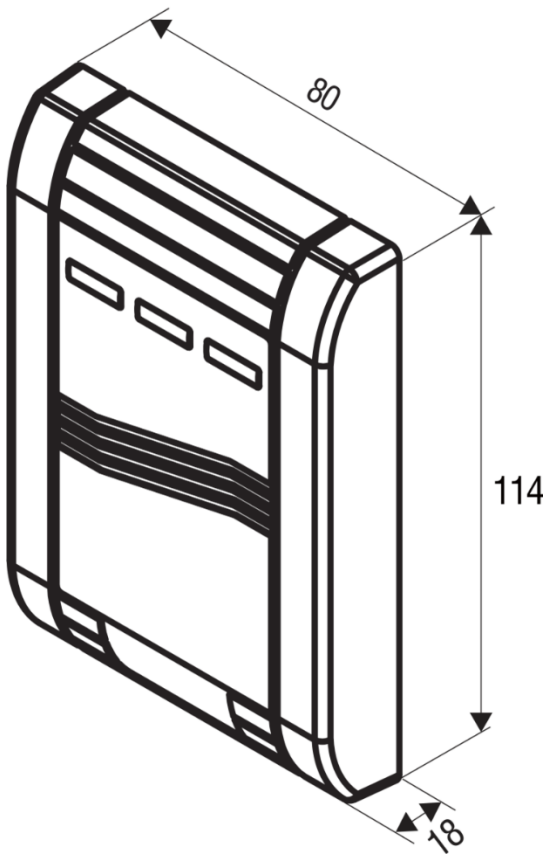
- Ohjelmointi älypuhelimella Apple iOS ja Android
- Bluetooth + RFID
- 200 käyttäjää + 1 Admin käyttäjä
- Sisäänrakennettu summeri ja ilkivaltahälytys
- Kulunvalvonta, lokitiedot 1000 viimeisimmän tapahtuman osalta
- Varmuuskopiointi
- Käyttäjien hallinta: Lisää / Poista / Muokkaa / Näytä käyttäjän tiedot.
- Käyttäjän kulkuoikeus voidaan asettaa jatkuvaksi, tietylle ajanjaksolle (esim. ma-pe klo. 8:00-16:00) tai käyttökertojen lukumäärän mukaan.
- LED indikaatio

### Tekniset tiedot

- Käyttöjännite: 12/24VDC
- Virta: Valmiustilassa 53mA/12VDC, 30mA/24VDC  
Toiminnassa 60mA/12VDC, 34mA/24VDC
- Mitat: 114 x 80 x 18 mm
- Materiaali: ABS muovi
- Väri: Tummansininen, navy blue
- Bluetooth moduuli: BLE 4.2, Bluetooth Low Energy
- Bluetooth toimintamatka: 50 m, esteettömässä tilassa
- RFID-taajuus: 125 KHz
- RFID-luketaisyys: 5 cm
- Käyttölämpötila: -25 °C ~ 70 °C
- IP-luokitus: IP65
- Yhteensopivat käyttöjärjestelmät: Android 5.0 ja uudemmat, iOS 9.0 ja uudemmat



## Mitat (mm)



## Ääni- ja led-indikaatiot

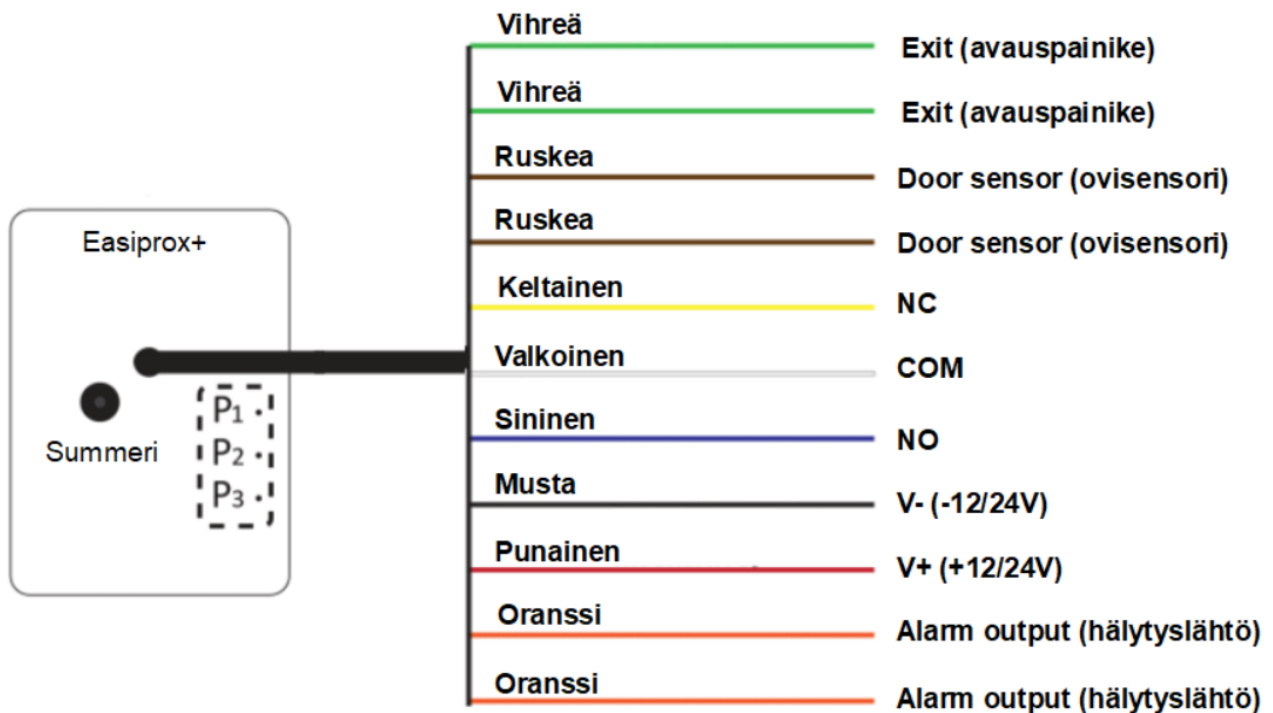
LED	Toiminto
Sininen	Virta päällä, valmiustila
Vihreä	Ovi avattu, toiminto onnistui
Punainen	Toiminto epäonnistui, ovi lukittu

Äänimerkki	Toiminto
1 pitkä	Ovi avattu, reset onnistui
2 lyhyttä	Sisäänkirjautuminen onnistui
3 lyhyttä	Toiminto epäonnistui
Jatkuva	Murtohälytys, ovi auki (ovisensori)

## Sisältyy toimitukseen



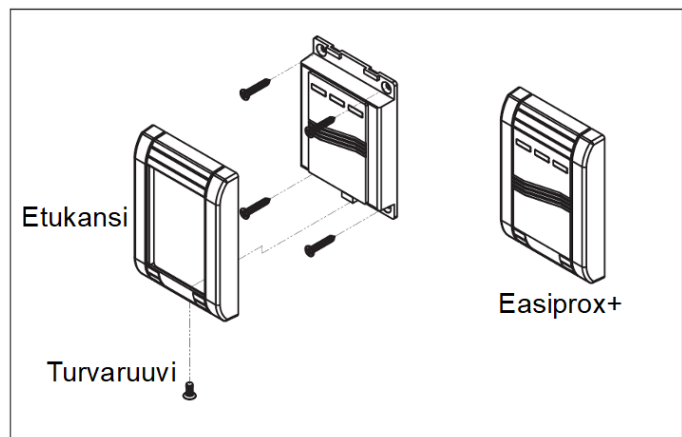
## Kytkentäkaavio



**Huom! Kytke diodi/varistori erillisen ohjeen mukaisesti!**

## Asennusesimerkki

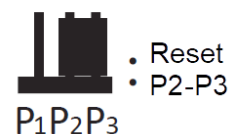
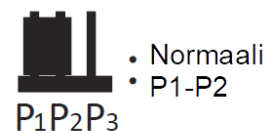
1. Tee kytkennät
2. Avaa turvaruuvi ja irrota etukansi
3. Kiinnitä laite pakkauksen mukana toimitettavilla ruuveilla 4 kpl.
4. Aseta etukansi takaisin paikoilleen ja kiinnitä turvaruuvi.



## Reset – palautus tehdasasetuksiin

1. Sammuta virta laitteesta
2. Siirrä jumpperi positioon P2-P3 ja kytke virta päälle.
3. Resetointi on onnistunut, kun kuulet pitkän äänimerkin.
4. Siirrä jumpperi takaisin positioon P1-P2, Normaali-asetus.
5. Kirjaudu sisään Admin-käyttäjänä ja tarkista, että laite on palautunut tehdasasetuksiin. Kaikki muut tiedot palautetaan paitsi laitteen nimi.

Jumpperin asetus:



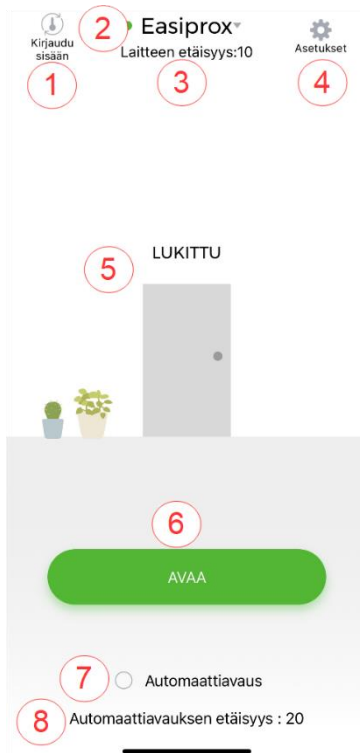
## Easiprox-sovellus

Lataa Easiprox-sovellus App Storesta tai Google Playsta.

Yhteensopivat käyttöjärjestelmät: Android 5.0 ja uudemmat, iOS 9.0 ja uudemmat



Easiprox



1. Kirjautu sisään

2. Laitteen nimi

3. Laitteen etäisyys

4. Asetukset

Poista "Automaattiavaus" käytöstä ennen kuin siirryt Asetukset-sivulle.

5. Oven tila LUKITTU/AUKI

6. Oven avaus

7. Automaattiavaus Päällä/Pois

8. Automaattiavauksen etäisyys. Asetettu etäisyys, jolla ovi aukeaa automaattisesti lähestyessäsi sitä.

## Admin- käyttäjä



Paina "Kirjautu sisään"

Käyttäjätunnus: ADMIN

Oletussalasana: 12345

HUOM! Vaihda oletussalana Asetuksista heti kirjaututtasi sisään.

## Admin- Asetukset



**Käyttäjät:** Käyttäjien hallinta. Lisää/Poista/Muokkaa

**Lokitiedot:** Kulunvalvonta, 1000 viimeistä tapahtumalokia

**Varmuuskopio:** Varmuuskopioi käyttäjät, lokitiedot ja asetukset Admin-puhelimeen.

**Palauta varmuuskopio:** Palauta Admin-puhelimen viimeisin varmuuskopio uuteen laitteeseen.

**Laitteen nimi:** Vaihda laitteen nimi

**Admin salasana:** Vaihda Admin salasana

**Admin kortti/tagi:** Lisää/Muokkaa Admin RFID-tunniste lukemalla tunnistelaitteella

**Ovisensori:** Käytössä/Ei käytössä. Ota ovisensori käyttöön, jos kytken laitteeseen magneettikoskettimen tai lukitusmagneetin/lukon tilatiedon.

**Lukitustoiminto:** Valitse toiminto Lukitusviive / Auki / Lukittu

**Murtohälytys:** Päällä/Pois Päältä. Summeri hälyttää, jos laitteen sisäänrakennettu liikesensori havaitsee, että sitä yritetään peukaloida/avata väkisin. Vain Admin-käyttäjä voi kuitata hälytyksen pois päältä asetuksista.

**Murtohälytys sensorin herkkyys:** Aseta sensorin herkkyys.

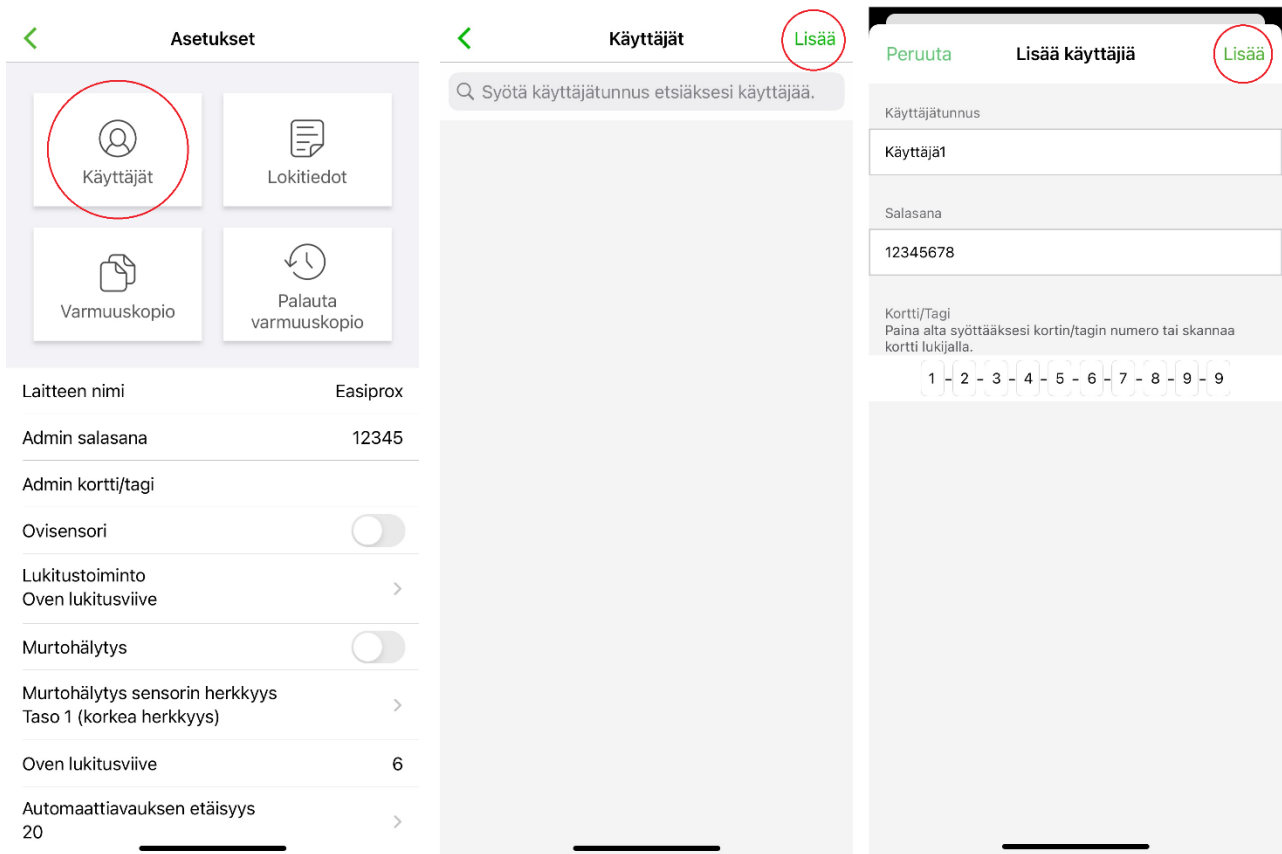
Taso 1 korkea, Taso 2 keskitaso, Taso 3 matala

**Oven lukitusviive:** Aseta lukitusviive 1–1800 sekuntia

**Automaattivauksen etäisyys:** Aseta etäisyys 0–20. Etäisyys, jolla ovi aukeaa automaattisesti lähestyessäsi sitä.

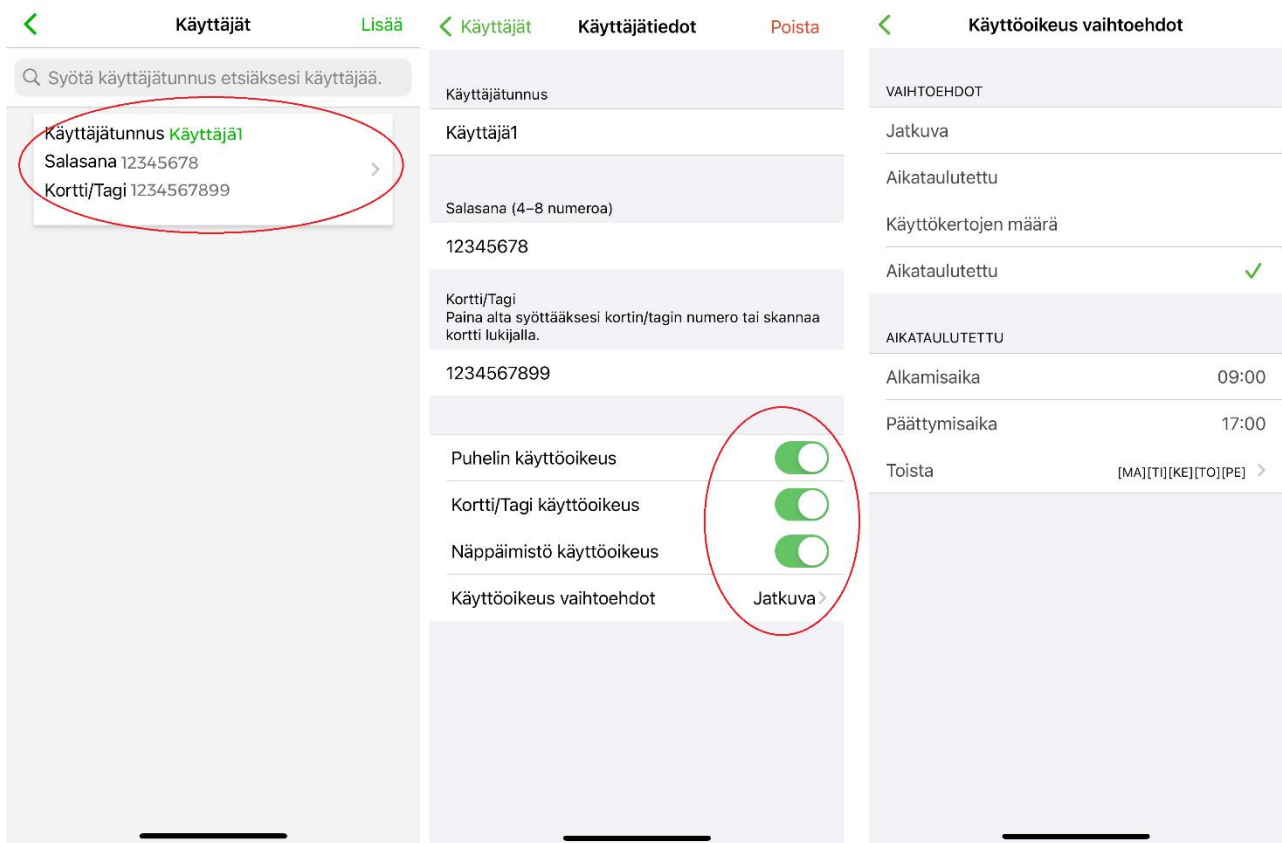
**Laitteen aika:** Tarkista, että laitteen aika on oikein. Aika päivittyy automaattisesti puhelimen asetusten mukaisesti.

## Käyttäjän lisäys



- Paina ”Käyttäjät”
- Paina ”Lisää”
- Anna Käyttäjätunnus (max. pituus 16 merkkiä) ja Salasana (4–8 numeroa)
- Lisää tarvittaessa RFID- tunniste käyttäjälle.  
Syötä kortin/tagin numero tai skannaatunniste lukijalla.
- Paina ”Lisää”

## Käyttäjätietojen ja -oikeuksien muokkaus



Puhelin käyttöoikeus: Päällä/Pois päältä.

Käyttöoikeus avata ovi puhelimen sovelluksen avulla.

Kortti/Tagi käyttöoikeus: Päällä/Pois päältä.

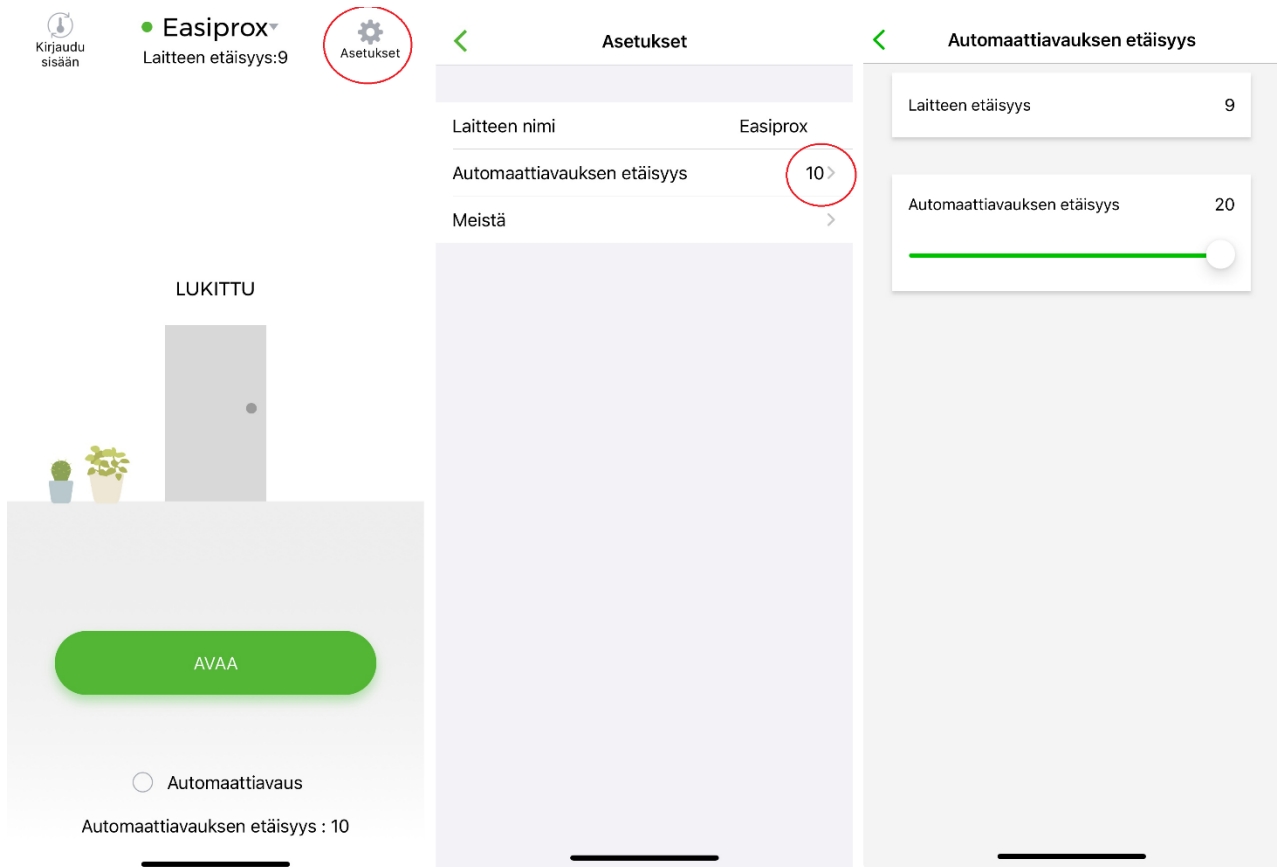
Käyttöoikeus avata ovi RFID-tunnisteella.

Näppäimistö käyttöoikeus: Ei käytössä Easiprox+ laitteella.

Käyttöoikeus vaihtoehdot:

- Jatkuva
- Aikataulutettu. Syötä alkamis- ja päättymisaika (päivämäärä ja kellonaika).
- Käyttökertojen määrä. Syötä kertojen määrä 0-255, kuinka monta kertaa käyttäjällä on oikeus avata ovi.
- Aikataulutettu. Syötä alkamis- ja päättymisaika (esim. kellonaika 09:00-17:00, ma-pe)

## Käyttäjän asetukset



Käyttäjä pystyy itse asettamaan asetuksista vain Automaattiavauksen etäisyyden.

Automaattiavauksen etäisyys:

Aseta etäisyys 0–20. Etäisyys, jolla ovi aukeaa automaattisesti lähestyessäsi sitä.