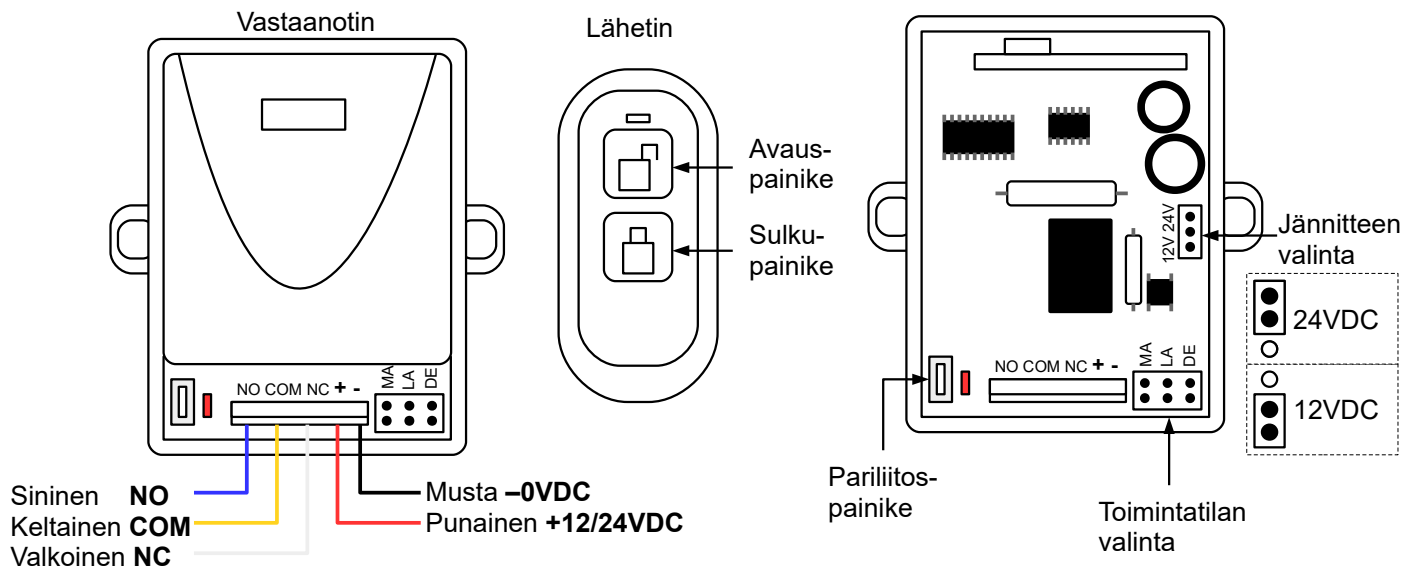


### Tekniset tiedot

Käyttöjännite	12/24VDC
Virrankulutus	≤10mA 12VDC
Mitat	68 x 58 x 30mm
Rele ulostulo	COM / NO / NC
Koskettimen virrankesto	20A/14VDC, 5A/250VAC
Kauko-ohjaus etäisyys	50 m
Lähettimien määrä	max. 30 kpl
Lähetystaajuus	433 MHz
Paino	0.09kg



### Kytkenä



### Lähettimien lisäys/poisto

#### Lähettimen lisäys:

1. Paina Pariliitos- painiketta
2. Paina Avaus- tai Sulku- painiketta
3. Pariliitos on muodostettu kun LED-valo vilkkuu vastaanottimessa.

#### Lähettimien poisto:

1. Pidä Pariliitos-painiketta painettuna noin 8 sekuntia.
2. Kaikki lähettimet on poistettu käytöstä kun LED-valo sammuu vastaanottimesta.

### Toimintatilan valinta

#### 1. Jumpperi MA tilassa:



Ovi pysyy auki niin kauan kun Avaus-painiketta painetaan.

Sulku- painike ei käytössä.

#### 2. Jumpperi LA tilassa:



Avaus- painike avaa oven.

Sulku- painike sulkee oven.

#### 3. Jumpperi DE tilassa:



Avaus- paniketta painettaessa ovi pysyy auki 3 sekunnin ajan ja sulkeutuu automaattisesti.

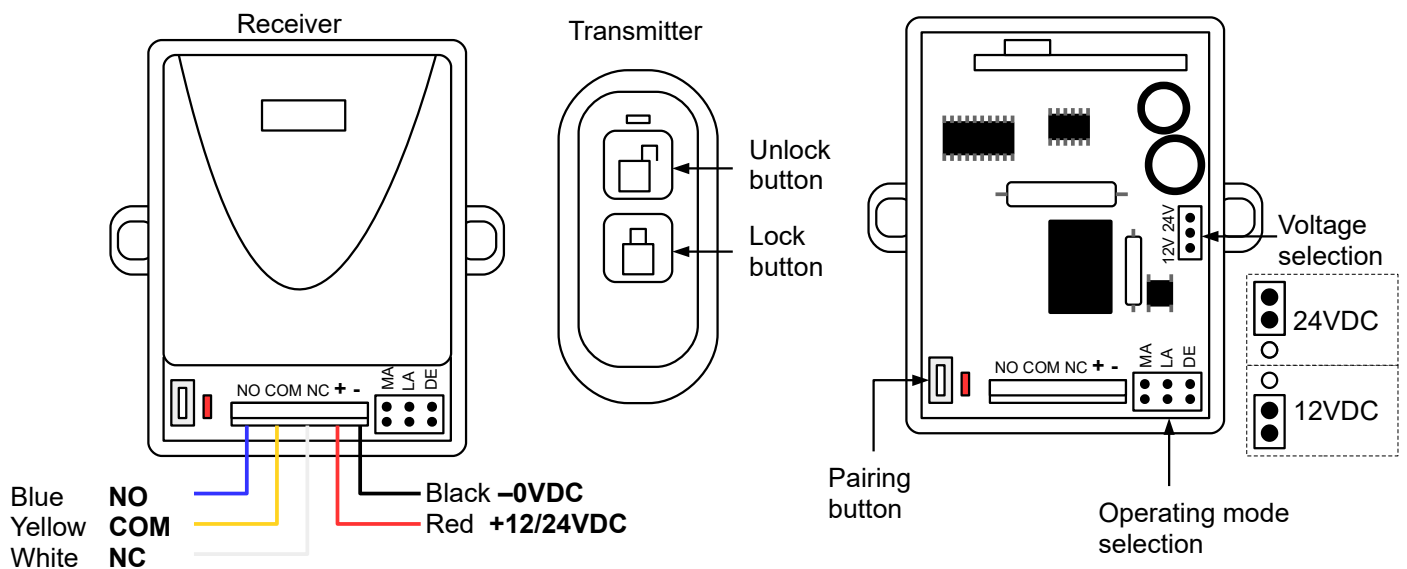
Sulku- painike ei ole käytössä.

## Specifications

Operating voltage	12/24VDC
Operating current	≤10mA 12VDC
Dimensions	68 x 58 x 30mm
Relay output	COM / NO / NC
Contact current rating	20A/14VDC, 5A/250VAC
Remote control distance	50 m
Number of transmitters	max. 30 kpl
Transmission frequency	433 MHz
Weight	0.09kg



## Wiring



## Pairing and removing transmitters

### Adding a transmitter:

1. Press the Pairing button
2. Press the Unlock or Lock button
3. Pairing is complete when the LED on the receiver flashes.

### To remove transmitters:

1. Press and hold the Pairing button for approximately 8 seconds.
2. All transmitters are deactivated when the LED light turns off from the receiver.

## Operating mode selection

### 1. Jumper in MA position:

The door remains open as long as the Unlock button is pressed.

The Lock button is not used.

### 2. Jumper in LA position:

The Unlock button opens the door.

The Lock button closes the door.

### 3. Jumper in DE position:

When the Unlock button is pressed, the door remains open for 3 seconds and closes automatically.

The Lock button is not used.