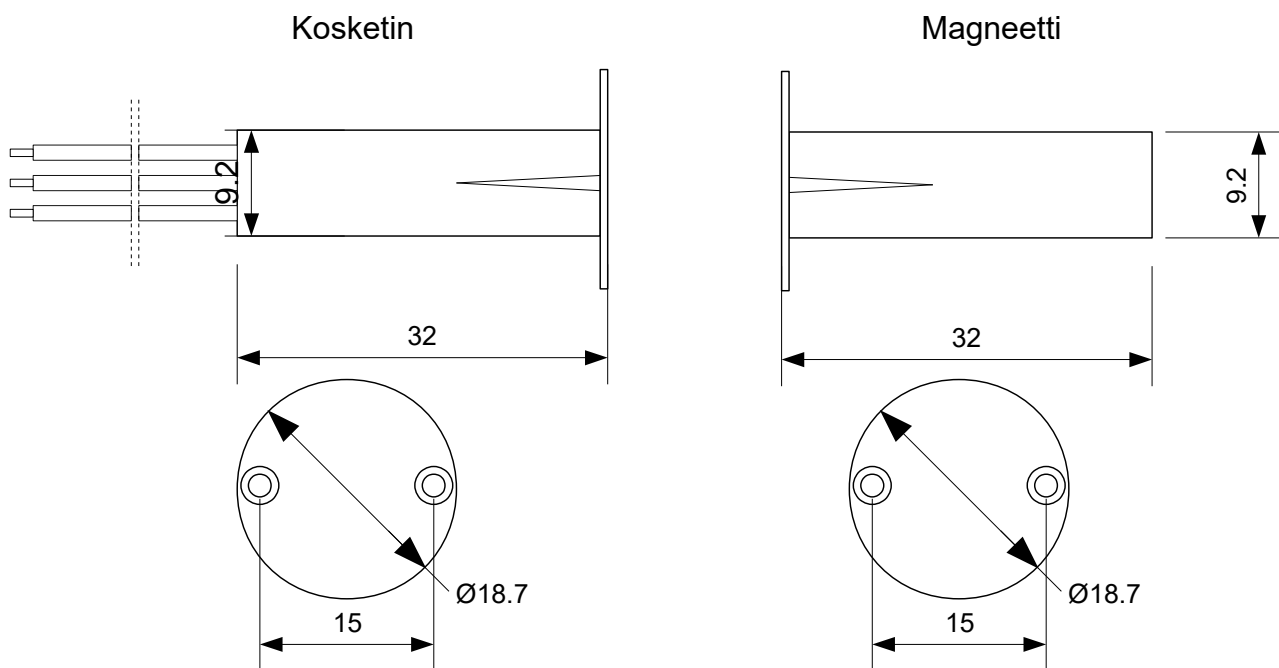


### Tekniset tiedot

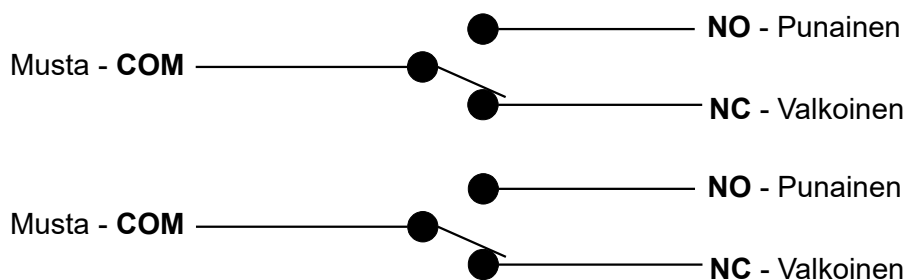
Malli	MK-100M2G
Kosketintoiminto	2 kpl vaihtokosketin
Jännite	max. 30VDC
Virrankesto	200mA
Toimintaetäisyys	17±2 mm
Mitat	Kosketin 32 x 18,7mm Magneetti 32 x 18,7mm
Asennusreikä	ø9,5mm
Käyttölämpötila	-20°C - +70°C



### Mitat (mm)



### KytKentä

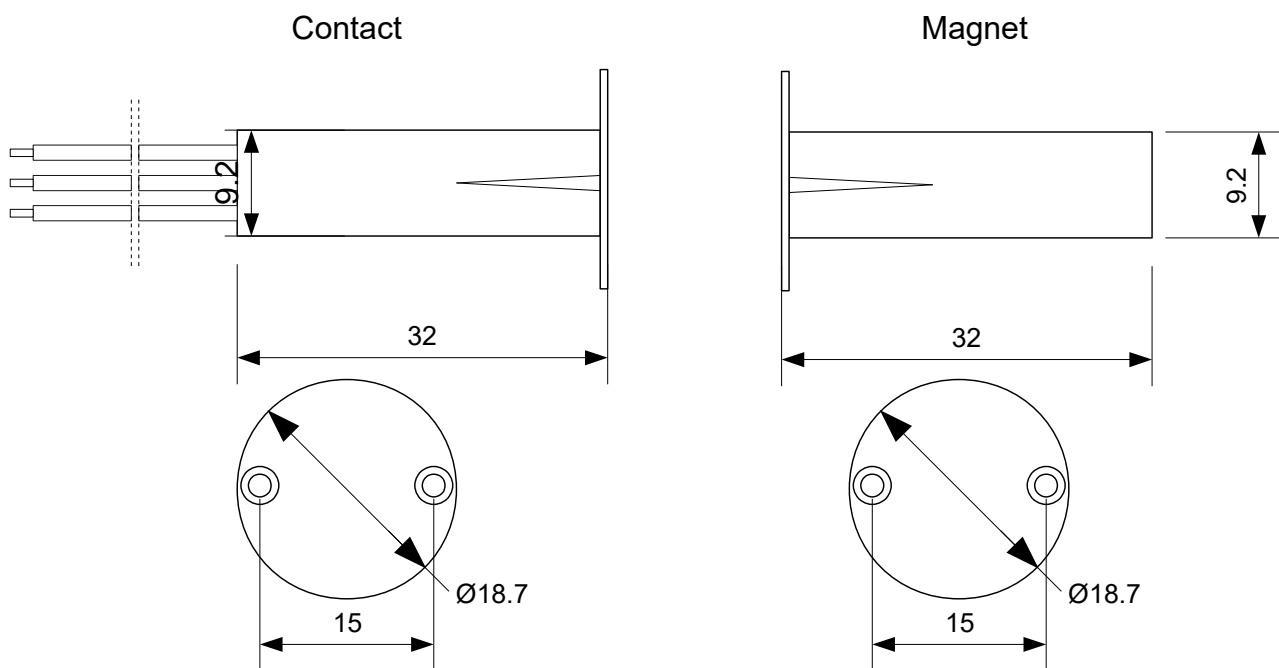


### Specifications

Model	MK-100M2G
Contact function	2 pcs changeover contact
Voltage	max. 30VDC
Current rating	200mA
Operating gap	17±2 mm
Dimension	Contact 32 x 18,7mm Magnet 32 x 18,7mm
Installation hole	ø9,5mm
Operating temperature	-20°C - +70°C



### Dimensions (mm)



### Wiring

