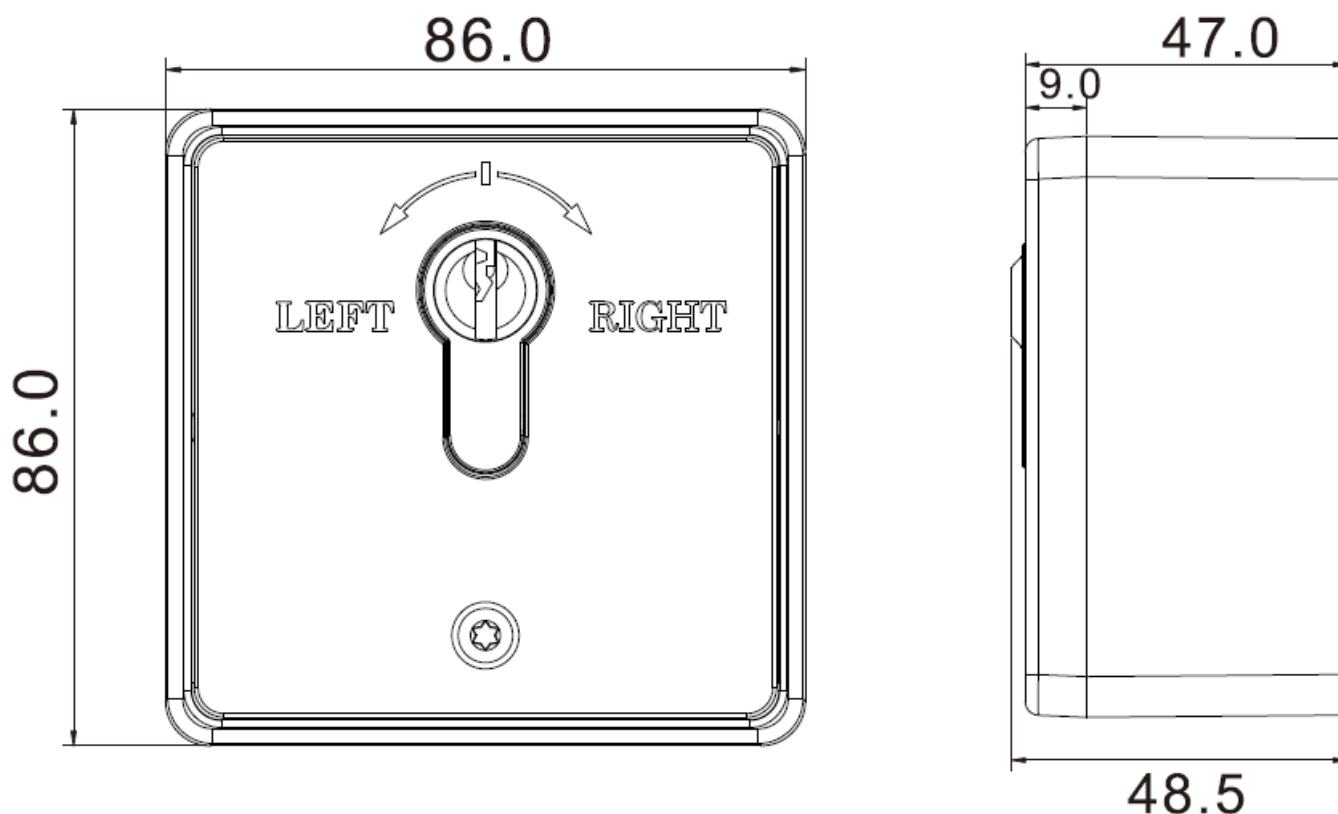


Ominaisuudet

Malli	AK4PM
Kosketintoiminto	2kpl vaihtokosketin (NO,NC, COM)
Koskettimen virrankesto	5A/125VAC 5A/30VDC
Mitat	86 x 86 x 47 mm
Materiaali	Alumiini
Toiminto	Kolmiasentoinen (0, 1 ja 2)
Käyttölämpötila	-10 - +55°C
Paino	0.4kg

Mitat (mm)



Specification

Model	AK4PM
Contacts	2pcs change-over (NO,NC, COM)
Current rating	5A/125VAC 5A/30VDC
Dimensions	86 x 86 x 47 mm
Material	Aluminum
Feature	Three positions (0, 1 and 2)
Operating temperature	-10 - +55°C
Weight	0.4kg

Dimensions (mm)

