

Koodilukko NED-2022

Käyttöohje



Lue käyttöohje huolellisesti ennen laitteen käyttöä

Nerival Oy

Pakkausluettelo

Nimi	Määrä	Lisätiedot
Koodilukko	1	
Käyttöohje	1	
Koodilukon työkalu	1	Φ20mm×60mm
Ruuvitulppa	2	Φ6mm×30 mm
Ruuvi	2	Φ4mm×28 mm
Tähtiruuvi	1	Φ3mm×6mm

Varmista, että pakkaus sisältää edellä mainitut tarvikkeet. Jos jotain puuttuu, ilmoita siitä laitteen toimittajalle.

Tuotekuvaus

Laite on monipuolinen kulunvalvonta ohjain, jota voidaan käyttää yksittäisenä koodilukkona, Wiegand lähdön näppäimistönä tai kortin/tagin lukijana. Se soveltuu asennettavaksi joko sisä- tai ulkotiloihin vaativissakin olosuhteissa. Se on valmistettu vahvasta ja ilkeivällän kestävästä sinkkiseoksesta. Elektroniikka on täysin suojattu, joten laite on vedenpitävä ja se vastaa IP68 luokitusta. Koodilukko tukee jopa 2000 käyttäjää joko kortilla/tagilla, 4-numeroisella PIN-koodilla tai kortin/tagin + PIN-koodin yhdistelmällä. Sisäänrakennettu RFID-lukija tukee 125KHz EM-kortteja. Laitteessa on monia lisäominaisuuksia, kuten Wiegand-datalinja ja taustavalaistu näppäimistö. Näiden ominaisuuksien ansiosta laite on ihanteellinen valinta ovien avaamiseen paitsi kerrostaloille, liikkeille ja kotitalouksille myös kaupallisiin ja teollisiin sovellutuksiin, kuten tehtaisiin, varastoihin ja laboratorioihin.

Ominaisuudet

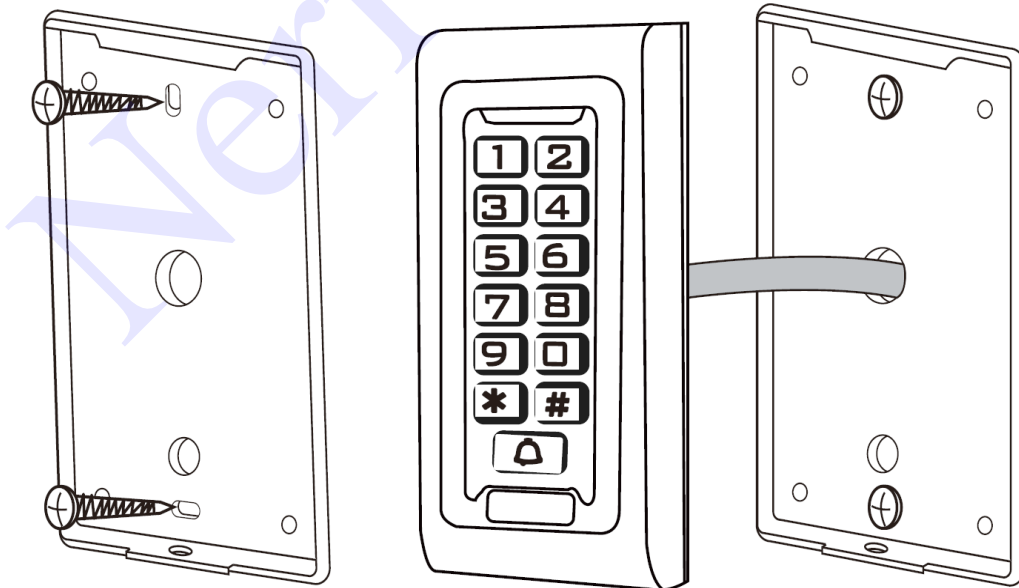
- Vedenpitävä, vastaa IP68 luokitusta
- Ohjelmoitavissa näppäimistöllä
- 2000 käyttäjää, kortti/tagi, PIN, kortti/tagi + PIN
- Voidaan käyttää erillisenä näppäimistönä/lukijana
- Taustavalaistu näppäimistö
- Wiegand 26 liitäntä ulkoista lukijaa ja ohjainta varten
- Säädetty lukitus-/avausaika
- Alhainen virrankulutus (30mA)
- Nopea käyttönopeus, <20ms 2000 käyttäjällä
- Helppo asennus ja ohjelmointi
- Sisäänrakennettu summeri
- Punainen, keltainen ja vihreä LED-valo toimintatilan ilmaisemiseen
- Säilyttää ohjelmointitiedot sähkökatkon jälkeen

Tekniset tiedot

Käyttöjännite	12-24VDC \pm 10%
Käyttäjämäärä	2000
RFID- tunnisteen taajuus	125KHz
Virrankulutus toiminnassa	<60mA
Virrankulutus valmiudessa	25 \pm 5 mA
Lukitusulostulon virrankesto	Max 3A, potentiaalivapaa vaihtokosketin
Käyttölämpötila	-45C - 60C
Sallittu ilmankosteus	10%- 90% RH
Vedenpitävä	Vastaa IP68 luokitusta
Säädettävä lukitusreleen aika	0 -99 sekunttia
Säädettävä hälytysaika	0- 3 minuuttia
Wiegand liitäntä	Wiegand 26 bit
Kytkenät	Magneettilukko, avauspainike, ulkoinen lukija

Asennus

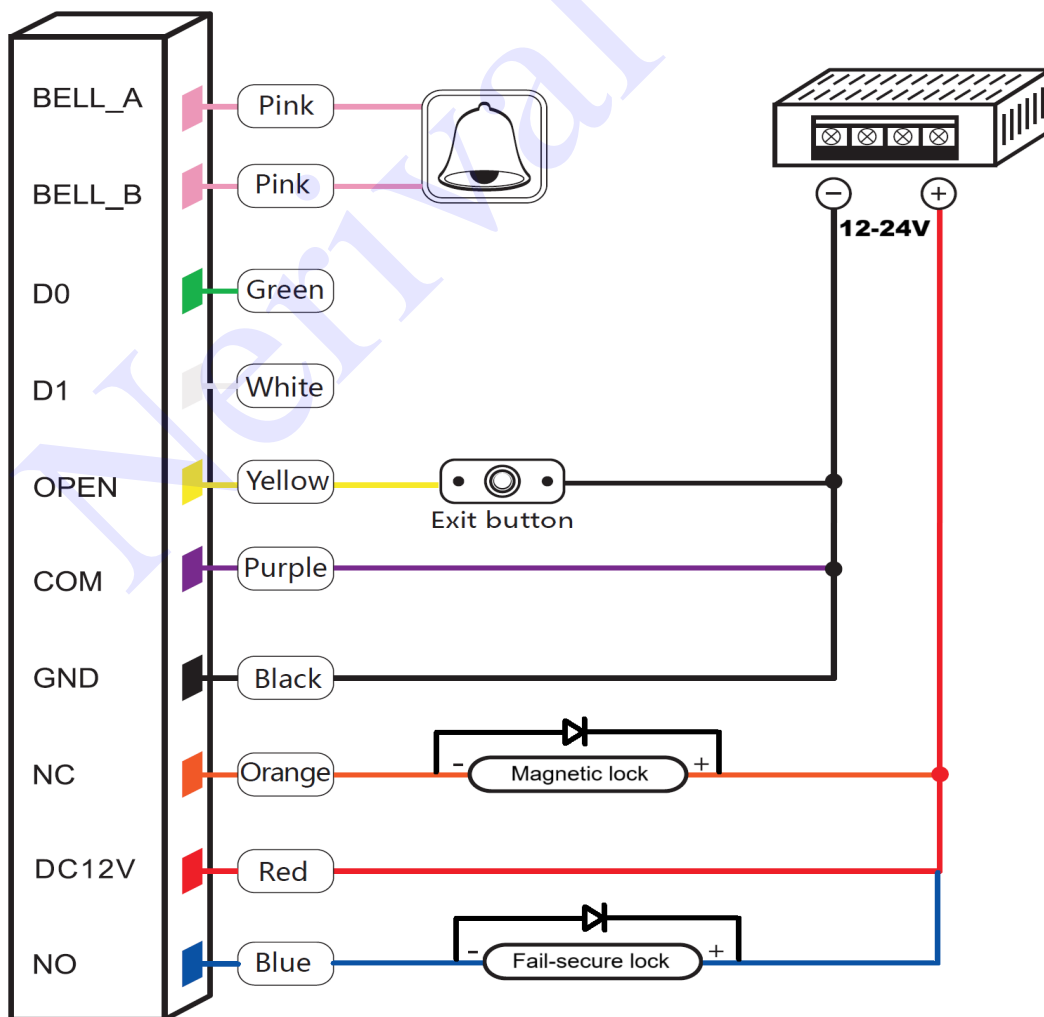
- Irrota takakansi näppäimistöä mukana toimitetulla erikoisruuvimeisselillä
- Poraa kaksi reikää ruuveille ja yksi kaapelille
- Aseta pakkauksen mukana tulevat ruuvitulpat reikiin
- Kiinnitä takakansi tiukasti kiinni kahdella ruuvilla
- Pujota kaapeli reiän läpi
- Kiinnitä näppäimistö takakanteen



Kytcentä

Väri	Toiminto	Kuvaus
Vaaleanpunainen	Bell_A	Ovikello
Vaaleanpunainen	Bell_B	Ovikello
Vihreä	D0	Wiegand ulostulo D0
Valkoinen	D1	Wiegand ulostulo D1
Keltainen	OPEN	Avauspainike
Punainen	+12/24V	+12/24VDC jännitelähde
Musta	GND	-12/24VDC jännitelähde
Sininen	NO	Rele NO
Violetti	COM	Rele COM
Oranssi	NC	Rele NC

Kytcentäesimerkki



Tehdasasetusten palautus ja Admin-korttien lisäys

Tehdasasetusten palautus:

1. Katkaise virta laitteesta
2. Pidä [#] - painiketta painettuna samalla kun käynnistät laitteen.
3. Vapauta painike kun kuulet kaksi "piippausta"
4. Järjestelmä on nyt palautettu tehdasasetuksiin → ohjelmointikoodi 999999

Admin korttien lisäys:

1. Katkaise virta laitteesta
2. Käynnistä laite ja paina kerran [#]- painiketta
3. Lue kaksi eri korttia/tagia, ensimmäisestä tulee "Admin Add Card" ja toisesta "Admin Delete Card"
4. Admin korttien lisäys onnistui ja järjestelmä on nyt palautettu tehdasasetuksiin → ohjelmointikoodi 999999

HUOM! Tehdasasetusten palautus ei poista käyttäjätietoja.

Kaikkien käyttäjien poisto:

1. Kirjaudu sisään ohjelmointikoodilla
2. Paina [2|0|0|0|0|#]

Ääni ja valo indikaatiot

Toimintatila	Punainen valo	Vihreä valo	Keltainen valo	Summeri
Virta päällä	Päällä	-	-	Piip
Valmiudessa	Vilkkuu hitaasti	-	-	-
Näppäintä painettu	-	-	-	Piip
Toiminto suoritettu	-	Päällä	-	Piip
Toiminto epäonnistui	-	-	-	3x Piip
Ohjelmointilaan siirtyminen	Päällä	-	-	
Ohjelmointitilassa	-	-	Päällä	Piip
Ohjelmointitilasta poistuminen	Vilkkuu hitaasti	-	-	Piip
Oven avaus	-	Päällä	-	Piip

Ohjelmointikoodi

Ohjelmointitilaan siirtyminen	<input type="checkbox"/> Ohjelmointikoodi <input type="checkbox"/> 999999 on tehdasasetuksen ohjelmointikoodi
Ohjelmointikoodin vaihto	<input type="checkbox"/> Uusi koodi <input type="checkbox"/> Uusi koodi <input type="checkbox"/> Koodin pituus 6 numeroa
Poistuminen ohjelmointitilasta	Paina <input type="checkbox"/>

Julkinen koodi

Lisää julkinen koodi	<input type="checkbox"/> Ohjelmointikoodi <input type="checkbox"/> <input type="checkbox"/> Uusi koodi <input type="checkbox"/> Koodin pituus 4 numeroa
Poista julkinen koodi	<input type="checkbox"/> Ohjelmointikoodi <input type="checkbox"/> <input type="checkbox"/> <input type="checkbox"/> Vain yksi julkinen koodi voi olla käytössä
Poistuminen ohjelmointitilasta	Paina <input type="checkbox"/>

Käyttäjän lisäys

Kortti/tagi- käyttäjän lisäys	Lue Admin Add Card lukijalla Lue lisättävät kortit/tagit Lue Admin Add Card
--------------------------------------	---

Seuraavat toiminnot suoritetaan ohjelmointitilassa, Ohjelmointikoodi

PIN- käyttäjän lisäys	<input type="checkbox"/> Käyttäjännumero <input type="checkbox"/> PIN <input type="checkbox"/> Käyttäjännumero on mikä tahansa numero välillä 1 - 3000. PIN koodin pituus 4 numeroa. Käyttäjällä ei voi olla sama PIN koodi.
Kortti/tagi- käyttäjän lisäys	<input type="checkbox"/> Lue kortti/tagi <input type="checkbox"/> Tageja/kortteja voidaan lisätä jatkuvasti tilasta poistumatta. Laite generoi automaattisesti käyttäjänumeron alkaen luvusta 1 eteenpäin. (1, 2, 3 ...)
Kortti/tagi- käyttäjän lisäys käyttäjänumerolla	<input type="checkbox"/> Käyttäjännumero <input type="checkbox"/> Lue kortti/tagi <input type="checkbox"/> Käyttäjännumero on mikä tahansa numero välillä 1 - 3000.
Kortti/tagi- käyttäjän lisäys kortin/tagin numerolla	<input type="checkbox"/> Kortin/tagin numero <input type="checkbox"/> Numeron pituus 10 numeroa. Käyttäjänumeron automaattinen generointi.
Poistuminen ohjelmointitilasta	Paina <input type="checkbox"/>

Käyttäjän poisto

Kortti/tagi- käyttäjän poisto	Lue Admin Delete Card lukijalla Lue poistettavat kortit/tagit Lue Admin Delete Card
--------------------------------------	---

Seuraavat toiminnot suoritetaan ohjelmointitilassa, * Ohjelmointikoodi #

PIN- käyttäjän poisto	<input type="text" value="2"/> Käyttäjännumero <input type="text" value="#"/> Käyttäjiä voidaan poistaa jatkuvasti tilasta poistumatta
Kortti/tagi- käyttäjän poisto	<input type="text" value="2"/> Lue tagi/kortti <input type="text" value="#"/> Tageja/kortteja voidaan poistaa jatkuvasti tilasta poistumatta
Kortti/tagi- käyttäjän poisto käyttäjänumerolla	<input type="text" value="2"/> Käyttäjännumero <input type="text" value="#"/> Tätä toimintoa voidaan käyttää kun käyttäjä on kadottanut korttinsa/taginsa.
Kortti/tagi- käyttäjän poisto kortin/tagin numerolla	<input type="text" value="2"/> Kortin/tagin numero <input type="text" value="#"/> Numeron pituus 10 numeroa Tätä vaihtoehtoa voidaan käyttää, kun kortilta halutaan poistaa kulkulupa
Kaikkien käyttäjien poisto	<input type="text" value="2"/> <input type="text" value="0"/> <input type="text" value="0"/> <input type="text" value="0"/> <input type="text" value="0"/> <input type="text" value="0"/> <input type="text" value="#"/>
Poistuminen ohjelmointitilasta	Paina *

Oven avaus

PIN- käyttäjä	Näppäile PIN-koodi ja paina <input type="text" value="#"/>
Kortti/tagi- käyttäjä	Lue kortti/tagi
Kortti/tagi ja PIN- käyttäjä	Lue kortti/tagi, näppäile PIN-koodi ja paina <input type="text" value="#"/>

PIN koodin lisäys ja vaihto

Toiminto suoritetaan valmiustilassa, älä kirjaudu sisään ohjelmointikoodilla.

Kortti/tagi- käyttäjän PIN-koodin lisäys	* Lue kortti/tagi <input type="text" value="1"/> <input type="text" value="2"/> <input type="text" value="3"/> <input type="text" value="4"/> <input type="text" value="#"/> Uusi PIN <input type="text" value="#"/> Uusi PIN <input type="text" value="#"/>
PIN- käyttäjän koodin vaihto	* Käyttäjännumero <input type="text" value="#"/> Vanha PIN <input type="text" value="#"/> Uusi PIN <input type="text" value="#"/> Uusi PIN <input type="text" value="#"/>

Releulostulon asetukset

Seuraavat toiminnot suoritetaan ohjelmointitilassa, [*] Ohjelmointikoodi [#]

Releulostulon viiveen asettaminen	[4] (0-99) [#] Viive 0-99 sekuntia
Rele automaattitila (tehdasasetus)	[7] [3] [#]
Rele vaihtotila, toggle-mode	[7] [4] [#]
Poistuminen ohjelmointitilasta	Paina [*]
Rele automaattitila: Rele vaihtaa tilaa ja palautuu automaattisesti Rele vaihtotila: Rele ei palaudu automaattisesti, vaan vaihtaa tilaa joka kerta kun kortti/tagi luetaan tai PIN-koodi syötetään	

Toimintatilan valinta

Seuraavat toiminnot suoritetaan ohjelmointitilassa, [*] Ohjelmointikoodi [#]

Kulukulupa vain kortilla/tagilla	[3] [0] [#]
Kulukulupa kortilla/tagilla + PIN-koodilla	[3] [1] [#]
Kulukulupa kortilla/tagilla tai PIN-koodilla (tehdasasetus)	[3] [2] [#]
Poistuminen ohjelmointitilasta	Paina [*]

Hälytysaika

Seuraavat toiminnot suoritetaan ohjelmointitilassa, [*] Ohjelmointikoodi [#]

Hälytysajan asetus	[5] (0-3) [#] (0-3) minuuttia, tehdasasetus 1 minuutti, 0 hälytys pois päältä
Poistuminen ohjelmointitilasta	Paina [*]

Näppäimistön lukitus ja summeri

Jos 1 minuutin aikana syötetään 10 virheellistä PIN-koodia tai 10 korttia/tagia, joko näppäimistö lukittuu 10 minuutin ajaksi tai sisäinen summeri hälyttää, alla olevan vaihtoehdon mukaan.

Seuraavat toiminnot suoritetaan ohjelmointitilassa, [*] Ohjelmointikoodi [#]

Normaali tila: Ei näppäimistön lukitusta tai hälytystä (tehdasasetus)	[7] [0] [#]
Näppäimistön lukitus	[7] [1] [#]
Summeri hälyttää	[7] [2] [#]
Poistuminen ohjelmointitilasta	Paina [*]

Hälytyksen kuittaus

Hälytyksen kuittaus	Lue kortti/tagi tai syötä ohjelmointikoodi ja [#]
---------------------	--

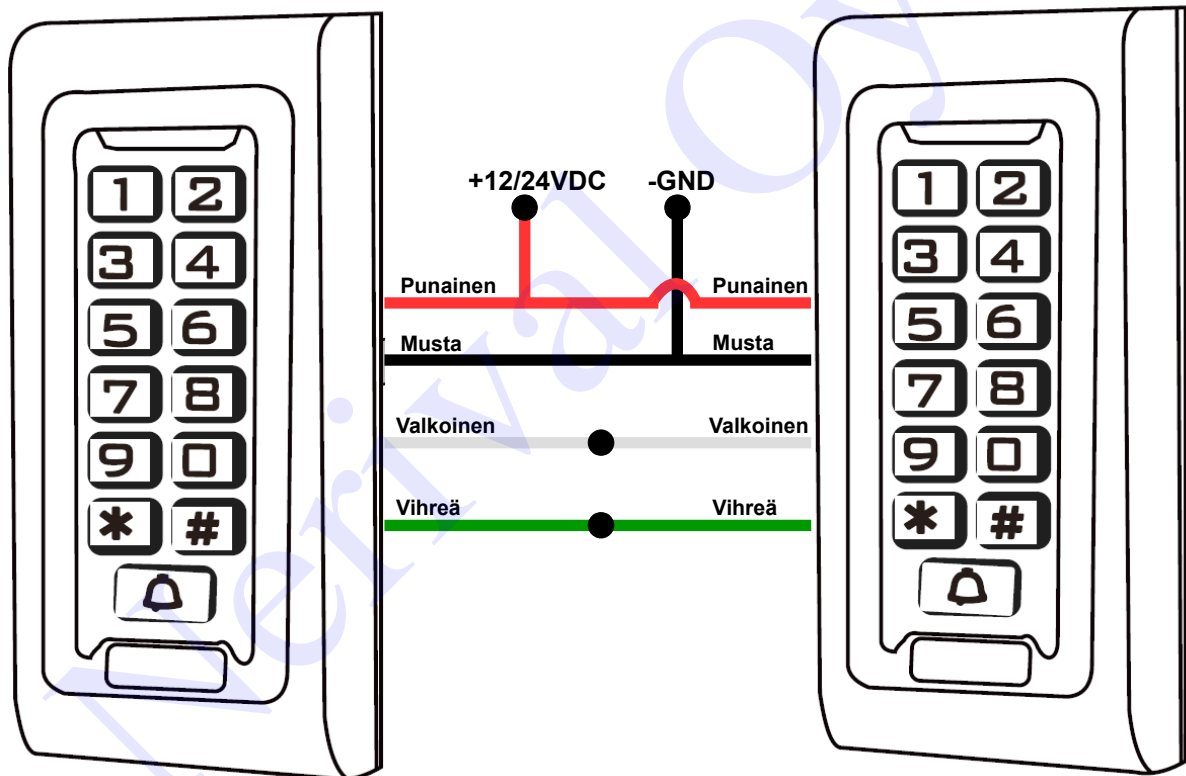
Ääni- ja valoasetukset

Seuraavat toiminnot suoritetaan ohjelmointitilassa, * Ohjelmointikoodi #

Led-valo	8 0 # päällä (tehdasasetus) 8 1 # pois päältä
Näppäinäänet	8 5 # päällä (tehdasasetus) 8 6 # pois päältä
Poistuminen ohjelmointitilasta	Paina *

Käyttäjätietojen kopiointi

Molemmissa koodilukkoissa täytyy olla sama ohjelmointikoodi kopiointia varten.

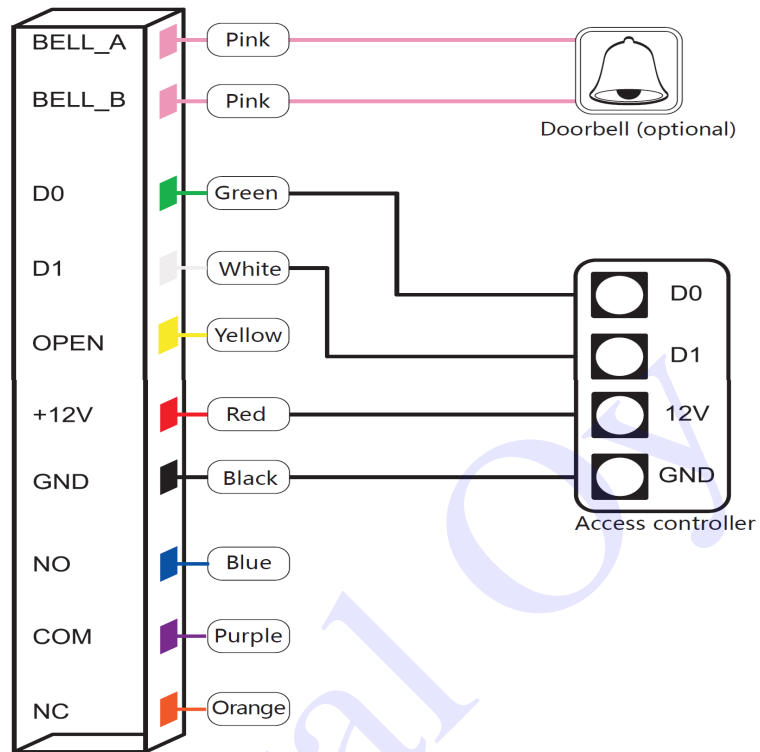


Seuraavat toiminnot suoritetaan ohjelmointitilassa, * Ohjelmointikoodi #

Aseta tiedonsiirtotila päälle molemmista laitteista	8 8 #
Aseta datan vastaanotto päälle (vastaanottava laite)	7 7 #
Aseta datan lähetys päälle (lähettävä laite)	7 8 #
Irroita vihreät ja valkoiset johdot toisistaan ja aseta tiedonsiirtotila pois päältä	8 7 #
Poistuminen ohjelmointitilasta	Paina *

Koodilukon käyttö Wiegand lukijana

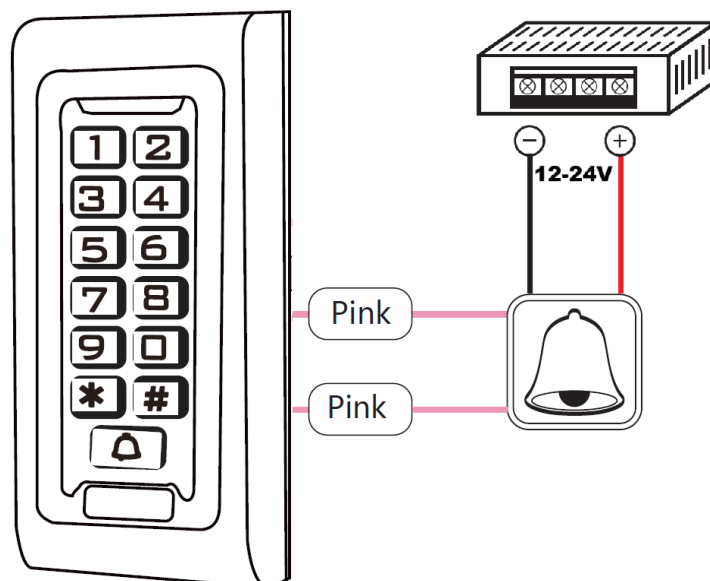
Kytentäkaavio



Seuraavat toiminnot suoritetaan ohjelmointitilassa, * Ohjelmointikoodi #

Normaali tila, wiegand pois käytöstä (tehdasasetus)	7 3 #
Wiegand lukija tila, käytössä	7 5 2 6 #
Poistuminen ohjelmointitilasta	Paina *

Ovikellon kytkentä



Kodlås NED-2022

Bruksanvisning



Läs bruksanvisningen noggrant innan du använder enheten

Nerival Oy

Förpackningsinnehåll

Namn	Antal	Detaljer
Kodlås	1	
Bruksanvisning	1	
Verktyg för kodlås	1	Φ20mm×60mm
Plugg	2	Φ6mm×30 mm
Skruv	2	Φ4mm×28 mm
Stjärnskruv	1	Φ3mm×6mm

Kontrollera att förpackningen innehåller ovanstående tillbehör. Om något saknas, kontakta leverantören.

Produktbeskrivning

Enheten är en mångsidig åtkomstkontrollenhet som kan användas som ett fristående kodlås, ett Wiegand-utgångstangentbord eller som kort-/taggläsare. Den lämpar sig för installation både inomhus och utomhus, även i krävande miljöer. Den är tillverkad av stark och vandalresistent zinklegering. Elektronikerna är helt skyddad, vilket gör enheten vattentät och den uppfyller IP68-standarderna. Kodlåset stöder upp till 2000 användare med kort/tagg, 4-siffrig PIN-kod eller en kombination av kort/tagg + PIN. Den inbyggda RFID-läsaren stöder 125KHz EM-kort. Enheten har många extrafunktioner såsom Wiegand-datagränssnitt och bakgrundsbelyst tangentbord. Tack vare dessa egenskaper är enheten ett idealiskt val för dörröppning i flerfamiljshus, butiker och hem, samt i kommersiella och industriella tillämpningar såsom fabriker, lager och laboratorier.

Egenskaper

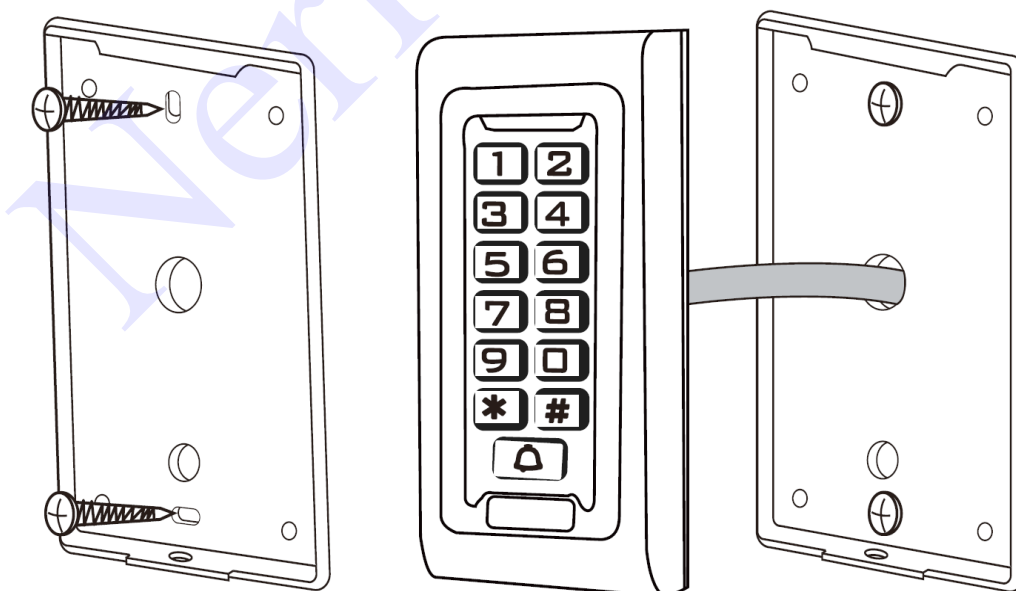
- Vattentät, uppfyller IP68-klassificering
- Programmerbar via tangentbord
- 2000 användare: kort/tagg, PIN, eller kort/tagg + PIN
- Kan användas som fristående tangentbord/läsare
- Bakgrundsbelyst tangentbord
- Wiegand 26-gränssnitt för extern läsare/styrning
- Justerbar lås-/öppningstid
- Låg strömförbrukning (30mA)
- Snabb responstid, <20ms med 2000 användare
- Enkel installation och programmering
- Inbyggd summer
- Röd, gul och grön LED-lampa för statusindikering
- Behåller programmeringsdata vid strömavbrott

Tekniska specifikationer

Driftspänning	12–24VDC \pm 10%
Antal användare	2000
RFID- frekvens	125KHz
Strömförbrukning i drift	<60mA
Strömförbrukning i viloläge	25 \pm 5 mA
Max strömtålighet för låsutgång	Max 3A
Arbetstemperatur	-45C - 60C
Tillåten luftfuktighet	10%- 90% RH
Vattentäthet	Uppfyller IP68-klassificering
Justerbar relätid för lås	0–99 sekunder
Justerbar larmtid	0–3 minuter
Wiegand-gränssnitt	Wiegand 26 bit
Anslutningar	Magnetlås, öppningsknapp, extern läsare

Installation

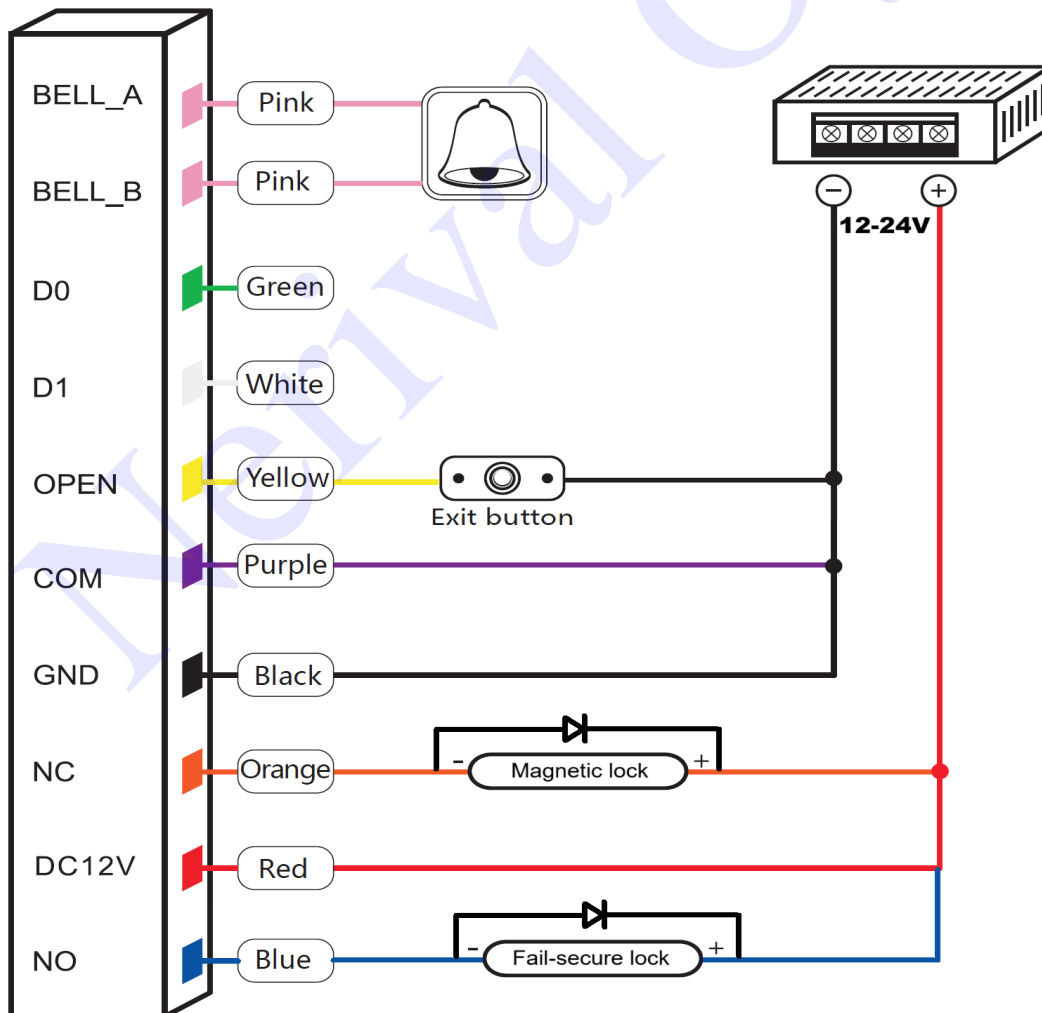
- Ta bort bakstycket från tangentbordet med den medföljande specialskruvmejseln
- Borra två hål för skruvar och ett för kabeln
- Sätt i de medföljande pluggarna i hålen
- Fäst bakstycket ordentligt med två skruvar
- För kabeln genom kabelhålet
- Montera tangentbordet på bakstycket



Koppling

Färg	Funktion	Beskrivning
Ljusrosa	Bell_A	Dörrklocka
Ljusrosa	Bell_B	Dörrklocka
Grön	D0	Wiegand-utgång D0
Vit	D1	Wiegand-utgång D1
Gul	OPEN	Öppningsknapp
Röd	+12/24V	+12/24VDC strömkälla
Svart	GND	-12/24VDC strömkälla (jord)
Blå	NO	Relä NO (Normalt öppen)
Lila	COM	Relä COM (Gemensam)
Orange	NC	Relä NC (Normalt stängd)

Kopplingsexempel



Återställning till fabriksinställningar och tillägg av administratörskort

Fabriksinställning:

1. Stäng av strömmen till enheten
2. Håll ned [#]-knappen medan du slår på enheten
3. Släpp knappen när du hör två pip
4. Systemet har nu återställts till fabriksinställningar → standard programmeringskod är 999999

Tillägg av administratörskort:

1. Stäng av strömmen till enheten
2. Starta enheten och tryck en gång på [#]-knappen
3. Läs två olika kort/taggar – det första blir "Admin Add Card" och det andra "Admin Delete Card"
4. Tillägg av administratörskort lyckades. Systemet har nu återställts till fabriksinställningar → standard programmeringskod är 999999

OBS! Återställning till fabriksinställningar raderar inte användardata.

Radera alla användare:

1. Logga in med programmeringskoden
2. Tryck

Ljud- och ljusindikatorer

Driftläge	Röd lampa	Grön lampa	Gul lampa	Summer
Ström på	På	-	-	Piip
Viloläge	Blinkar långsamt	-	-	-
Tangent tryckt	-	-	-	Piip
Åtgärd lyckades	-	På	-	Piip
Åtgärd misslyckades	-	-	-	3x Piip
Gå in i programmeringsläge	På	-	-	
I programmeringsläge	-	-	På	Piip
Lämna programmeringsläge	Blinkar långsamt	-	-	Piip
Dörr öppnas	-	På	-	Piip

Programmeringskod

Växla till programmeringsläge	<input type="button" value="*"/> programmeringskod <input type="button" value="#"/> 999999 är den fabriksinställda programmeringskoden
Ändra programmeringskoden	<input type="button" value="0"/> Ny kod <input type="button" value="#"/> Ny kod <input type="button" value="#"/> Kodlängd 6 siffror
Lämna programmeringsläge	Tryck <input type="button" value="*"/>

Offentlig kod

Lägg till offentlig kod	<input type="button" value="*"/> programmeringskod <input type="button" value="#"/> <input type="button" value="9"/> Ny kod <input type="button" value="#"/> Kodlängd 4 siffror
Ta bort offentlig kod	<input type="button" value="*"/> programmeringskod <input type="button" value="#"/> <input type="button" value="9"/> <input type="button" value="#"/> Endast en offentlig kod kan vara aktiv åt gången
Lämna programmeringsläge	Tryck <input type="button" value="*"/>

Lägg till användare

Lägg till kort/tag användare	Läs Admin Add kortet med läsaren Läs de kort/taggar som ska läggas till Läs Admin Add kortet
-------------------------------------	--

Följande operationer utförs i programmeringsläge, programmeringskod

Lägg till PIN -användare	<input type="button" value="1"/> Användarnummer <input type="button" value="#"/> PIN <input type="button" value="#"/> Användarnumret är valfritt nummer mellan 1 och 3000. Längden på PIN-koden är 4 siffror. Användare kan inte ha samma PIN-kod.
Lägg till kort/tag användare	<input type="button" value="1"/> Läs kort/tag <input type="button" value="#"/> Taggar/kort kan läggas till kontinuerligt utan att lämna programmeringsläget. Enheten genererar automatiskt ett användarnummer från och med nummer 1. (1, 2, 3...)
Lägga till en kort/tag användare med ett användarnummer	<input type="button" value="1"/> Användarnummer <input type="button" value="#"/> Läs kort/tag <input type="button" value="#"/> Användarnummer är valfritt nummer mellan 1 och 3000.
Lägga till en kort/tag användare med kort/tagnummer	<input type="button" value="1"/> Kort/tagnummer <input type="button" value="#"/> Numrets längd: 10 siffror Användarnumret genereras automatiskt
Lämna programmeringsläge	Tryck <input type="button" value="*"/>

Ta bort användare

Ta bort kort/tag användare	Läs Admin Delete kortet med läsaren Läs korten/taggarna som ska tas bort Läs Admin Delete kortet
-----------------------------------	--

Följande operationer utförs i programmeringsläge, [*] programmeringskod [#]

Ta bort PIN -användare	[2] Användarnummer [#] Användare kan tas bort kontinuerligt utan att lämna läget
Ta bort kort/tag användare	[2] Läs kort/tag [#] Taggar/kort kan tas bort kontinuerligt utan att lämna läget
Ta bort en kort/tag användare med ett användarnummer	[2] Användarnummer [#] Denna funktion kan användas när användaren har tappat bort kort / tag
Ta bort en kort/tag användare med kort/tagnummer	[2] Kort/tag nummer [#] Numrets längd: 10 siffror Detta alternativ kan användas för att ta bort åtkomsträtt från ett kort
Ta bort alla användare	[2] 00000 [#]
Lämna programmeringsläge	Tryck [*]

Att öppna dörren

PIN -användare	Ange PIN-koden och tryck [#]
Kort/tag användare	Läs kort/tag
Kort/tagg och PIN -användare	Läs kort/tag + Ange PIN-koden och tryck [#]

Lägg till eller ändra PIN-kod

Operationen utförs i standby-läge, logga inte in med programmeringskoden.

Lägg till PIN-kod för kort-/tagg användare	* Läs kort/tag [1 2 3 4 #] Ny PIN [#] Ny PIN [#]
Ändring av PIN -användar kod	* Användarnummer [#] Gammal PIN [#] Ny PIN [#] Ny PIN [#]

Inställningar för reläutgång

Följande operationer utförs i programmeringsläge, * programmeringskod #

Ställa in reläets utgångsfördröjning	4 (0-99) # Fördröjning 0-99 sekunder
Automatiskt reläläge (fabriksinställning) Reläväxlingsläge, toggle-mode	7 3 # 7 4 #
Lämna programmeringsläge	Tryck *
Automatiskt reläläge: Reläet ändrar tillstånd och återställs automatiskt Reläväxlingsläge: Reläet återställs inte automatiskt, men ändrar tillstånd varje gång kortet/tagget läses eller PIN-koden anges	

Val av driftläge

Följande operationer utförs i programmeringsläge, * programmeringskod #

Åtkomst endast med kort/tag	3 0 #
Åtkomst med kort/tag + PIN-kod	3 1 #
Åtkomst med kort/tag eller PIN-kod (fabriksinställning)	3 2 #
Lämna programmeringsläge	Tryck *

Alarmtid

Följande operationer utförs i programmeringsläge, * programmeringskod #

Inställning av larmutgångstid	5 (0-3) # 0-3) minuter, fabriksinställning 1 minut, 0 larm av
Lämna programmeringsläge	Tryck *

Knapplås och summer

Om 10 felaktiga PIN-koder eller 10 ogiltiga kort/taggar anges inom 1 minut, kommer antingen knappsatsen att låsas i 10 minuter eller den interna summern att ljuda, enligt alternativet nedan.

Följande operationer utförs i programmeringsläge, * programmeringskod #

Normalläge: Inget knapplås eller larm (fabriksinställning)	7 0 #
Knapplås	7 1 #
Summer aktiverade	7 2 #
Lämna programmeringsläge	Tryck *

Larmåterställning

Larmåterställning	Läs kortet/tag eller ange programmeringskoden och #
-------------------	---

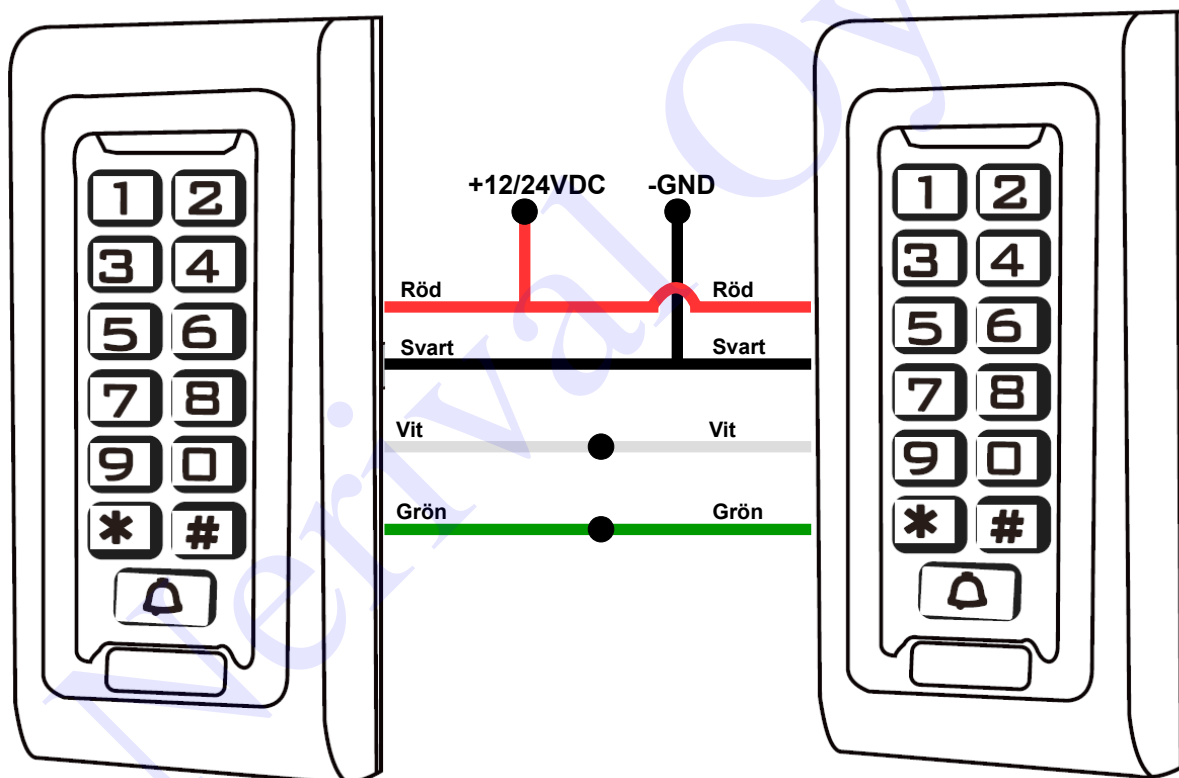
Ljud och ljusinställningar

Följande operationer utförs i programmeringsläge, [*] programmeringskod [#]

LED-ljus	8 0 # päällä (tehdasasetus) 8 1 # pois päältä
Knappljud, summer	8 5 # päällä (tehdasasetus) 8 6 # pois päältä
Lämna programmeringsläge	Tryck [*]

Kopiera användardata

Båda kodlåsarna måste ha samma programmeringskod för kopiering

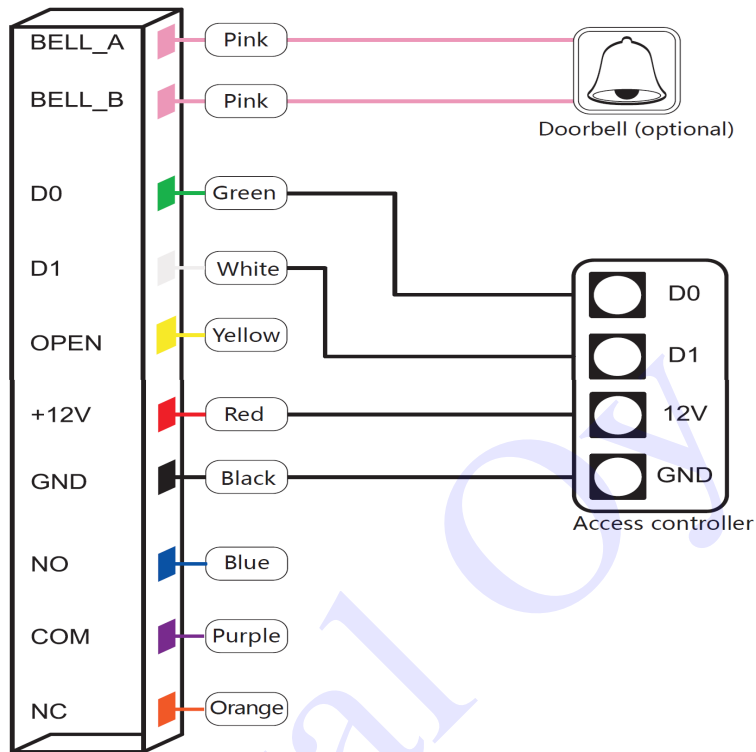


Följande operationer utförs i programmeringsläge, [*] programmeringskod [#]

Aktivera dataöverföringsläget på båda enheterna	8 8 #
Aktivera datamottagning (mottagande enhet)	7 7 #
Aktivera datasändning (sändande enhet)	7 8 #
Koppla isär de gröna och vita kablarna och inaktivera dataöverföringsläget	8 7 #
Lämna programmeringsläge	Tryck [*]

Att använda kodlåset som Wiegand-läsare

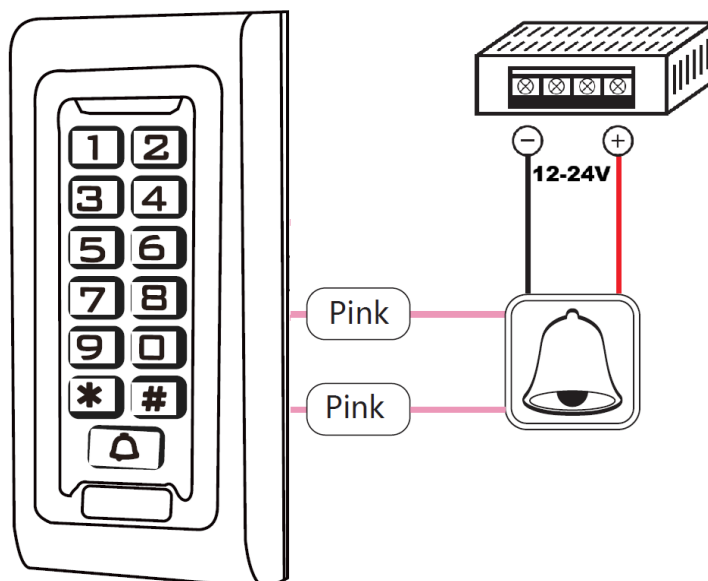
Kopplingschema



Följande operationer utförs i programmeringsläge, [*] programmeringskod [#]

Normalläge, Wiegand inaktiverad (fabriksinställning)	[7][3][#]
Wiegand-läsarläge, aktiverat	[7][5][2][6][#]
Lämna programmeringsläge	Tryck [*]

Anslutning av dörrklocka



Code Lock NED-2022

User Manual



Read the user manual carefully before using the device

Nerival Oy

Packing List

Name	Quantity	Details
Code Lock	1	
User Manual	1	
Code Lock Tool	1	Φ20mm×60mm
Wall Plug	2	Φ6mm×30 mm
Screw	2	Φ4mm×28 mm
Star Screw	1	Φ3mm×6mm

Ensure the package contains the above accessories. If anything is missing, report it to the device supplier.

Product Description

The device is a versatile access control unit that can be used as a standalone code lock, a Wiegand output keypad, or a card/tag reader. It is suitable for installation both indoors and outdoors, even in demanding conditions. The unit is made of strong, vandal-resistant zinc alloy. The electronics are fully protected, making the device waterproof and compliant with IP68 standards. The code lock supports up to 2000 users via card/tag, 4-digit PIN, or a combination of card/tag and PIN. The built-in RFID reader supports 125KHz EM cards. Additional features include a Wiegand data interface and backlit keypad. These features make the device ideal not only for apartments, shops, and homes but also for commercial and industrial applications such as factories, warehouses, and laboratories.

Features

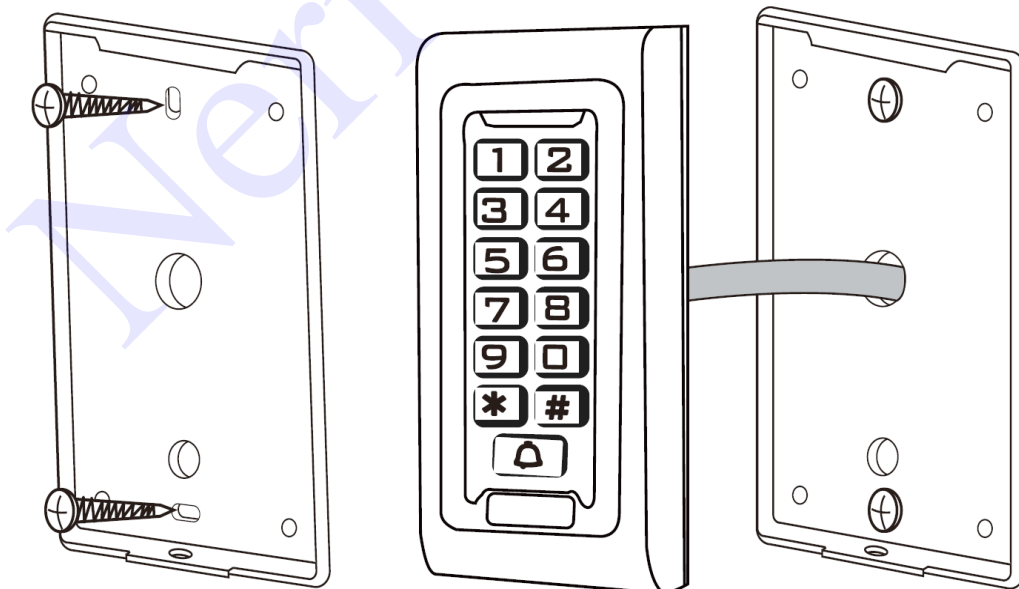
- Waterproof, compliant with IP68
- Programmable via keypad
- 2000 users: card/tag, PIN, or card/tag + PIN
- Usable as standalone keypad/reader
- Backlit keypad
- Wiegand 26 interface for external reader/controller
- Adjustable lock/release time
- Low power consumption (30mA)
- Fast response time: <20ms with 2000 users
- Easy installation and programming
- Built-in buzzer
- Red, yellow, and green LEDs to indicate status
- Retains programming data after power outage

Technical Specifications

Operating Voltage	12–24VDC \pm 10%
Number of Users	2000
RFID Tag Frequency	125KHz
Operating Current	<60mA
Standby Current	25 \pm 5 mA
Lock Output Current Rating	Max 3A
Operating Temperature	-45C - 60C
Permissible Humidity	10%- 90% RH
Waterproof Rating	Complies with IP68
Adjustable Lock Relay Time	0–99 seconds
Adjustable Alarm Time	0–3 minutes
Wiegand Interface	Wiegand 26 bit
Connections	Magnetic lock, exit button, external reader

Installation

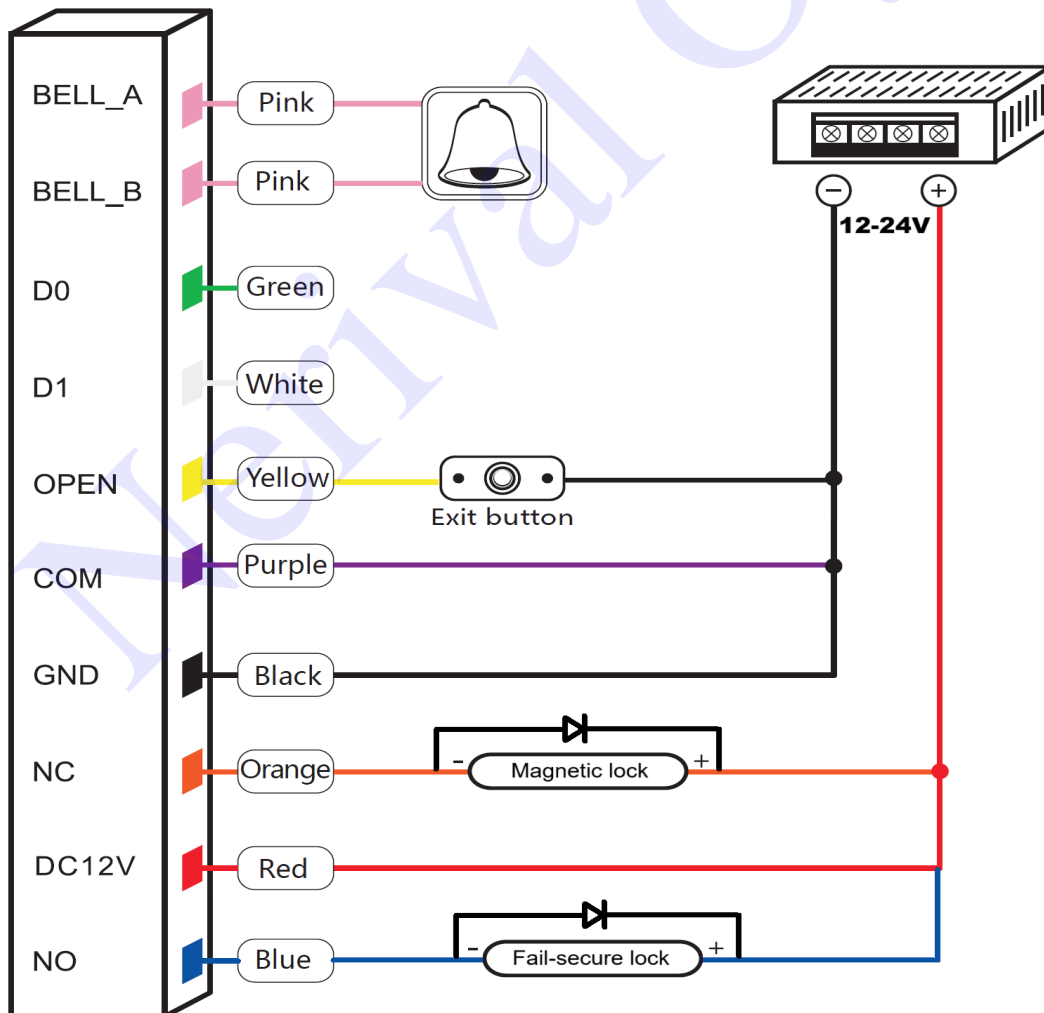
- Remove the back cover from the keypad using the special screwdriver provided
- Drill two holes for screws and one for the cable
- Insert the wall plugs included in the package into the holes
- Secure the back cover firmly with two screws
- Feed the cable through the cable hole
- Attach the keypad to the back cover



Wiring

Color	Function	Description
Light Pink	Bell_A	Doorbell
Light Pink	Bell_B	Doorbell
Green	D0	Wiegand output D0
White	D1	Wiegand output D1
Yellow	OPEN	Exit button
Red	+12/24V	+12/24VDC power supply
Black	GND	-12/24VDC power supply (ground)
Blue	NO	Relay NO (Normally Open)
Purple	COM	Relay COM (Common)
Orange	NC	Relay NC (Normally Closed)

Wiring Example



Factory Reset and Adding Admin Cards

Factory Reset:

1. Turn off the power to the device
2. Hold the **#** - button while powering on the device
3. Release the button when you hear two beeps
4. The system is now reset to factory settings → default programming code is 999999

Adding Admin Cards :

1. Turn off the power to the device
2. Power on the device and press the **#** - button once
3. Present two different cards/tags – the first will become the “Admin Add Card” and the second the “Admin Delete Card”
4. Admin card setup successful.

The system is now reset to factory settings → default programming code is 999999

Note! Factory reset does not delete user data.

To Delete All Users :

1. Log in with the programming code
2. Press **2|0|0|0|0|#**

Sound and Light Indicators

Operation Mode	Red Light	Green Light	Yellow Light	Buzzer
Power On	On	-	-	Beep
Standby	Blinks slowly	-	-	-
Key Pressed	-	-	-	Beep
Operation Successful	-	On	-	Beep
Operation Failed	-	-	-	3x Beep
Entering Programming Mode	On	-	-	
In Programming Mode	-	-	On	Beep
Exiting Programming Mode	Blinks slowly	-	-	Beep
Door Unlocking	-	On	-	Beep

Programming code

Entering Programming mode	* programming code # 999999 is the factory setting programming code
Changing the programming code	0 # New code # New code # Code length 6 digits
Exit programming mode	Press *

Public code

Add public code	* programming code # 9 New code # Code length 4 numbers
Delete public code	* programming code # 9 # Only one public code can be active at a time
Exit programming mode	Press *

Add user

Add Card/tag user	Read the Admin Add Card Read the cards/tags to be added Read the Admin Add Card
--------------------------	---

The following operations are performed in programming mode, * Programming code #

Add PIN user	1 User number # PIN # The user number is any number between 1 and 3000. The length of the PIN code is 4-6 digits. Users cannot have the same PIN code.
Add Card/tag user	1 Read card/tag # Tags/cards can be added continuously without leaving the programming mode. The device automatically generates a user number starting from the number 1 onwards. (1, 2, 3...)
Adding a card/tag user with a user number	1 User number # Read card/tag # User number is any number between 1 and 3000.
Adding a card/tag user with a card/tag number	1 Card/tag number # Number length: 10 digits User number is generated automatically
Exit programming mode	Press *

Delete user

Delete Card/tag user	Read the Admin Delete Card with the reader Read the cards/tags to be removed Read the Admin Delete Card
-----------------------------	---

The following operations are performed in programming mode, [*] Programming code [#]

Delete PIN user	[2] User number [#] Users can be deleted continuously without leaving the mode
Delete Card/tag user	[2] Read card/tag [#] Tags/cards can be removed continuously without leaving the mode
Deleting a card/tag user with a user number	[2] User number [#] This function can be used when the user has lost the card / tag.
Deleting a card/tag user with a card/tag number	[2] Card/tag number [#] Number length: 10 digits This option can be used to remove access rights from a card/tag
Delete all users	[2] 0 0 0 0 0 [#]
Exit programming mode	Press [*]

Opening the door

PIN- user	Enter the PIN code and press [#]
Card/tag user	Read card/tag
Card/tag and PIN user	Read card/tag + Enter the PIN code and press [#]

Changing and adding the PIN code

The operation is performed in standby mode, do not log in with the programming code.

Adding PIN-code to card/tag user	[*] Read card/tag 1 2 3 4 [#] New PIN [#] New PIN [#]
Changing the PIN user code	[*] User number [#] Old PIN [#] New PIN [#] NewPIN [#]

Relay output settings

The following operations are performed in programming mode, [*] Programming code [#]

Setting the relay output delay	[4] (0-99) [#] Delay 0-99 seconds
Relay automatic mode (factory setting)	[7] [3] [#]
Relay toggle mode	[7] [4] [#]
Exit programming mode	Press [*]
Relay automatic mode: The relay changes state and resets automatically Relay toggle mode: The relay does not reset automatically, but changes state every time the card/tag is read or the PIN code is entered	

Operating mode selection

The following operations are performed in programming mode, [*] Programming code [#]

Access only with card/tag	[3] [0] [#]
Access with card/tag + PIN code	[3] [1] [#]
Access either with card/tag or PIN code (factory setting)	[3] [2] [#]
Exit programming mode	Press [*]

Alarm time

The following operations are performed in programming mode, [*] Programming code [#]

Alarm output time setting	[5] (0-3) [#] (0-3) minutes, factory setting 1 minute, 0 alarm off
Exit programming mode	Press [*]

Keypad lockout and buzzer activated

If 10 incorrect PIN codes or 10 cards/tags are entered within 1 minute, either the keyboard is locked for 10 minutes or the alarm is activated, according to the option below.

The following operations are performed in programming mode, [*] Programming code [#]

Normal mode: No keypad lock or buzzer alarm (factory setting)	[7] [0] [#]
Keypad lock	[7] [1] [#]
Buzzer activated	[7] [2] [#]
Exit programming mode	Press [*]

Alarm reset

Alarm reset	Read card/tag or enter the programming code and [#]
-------------	---

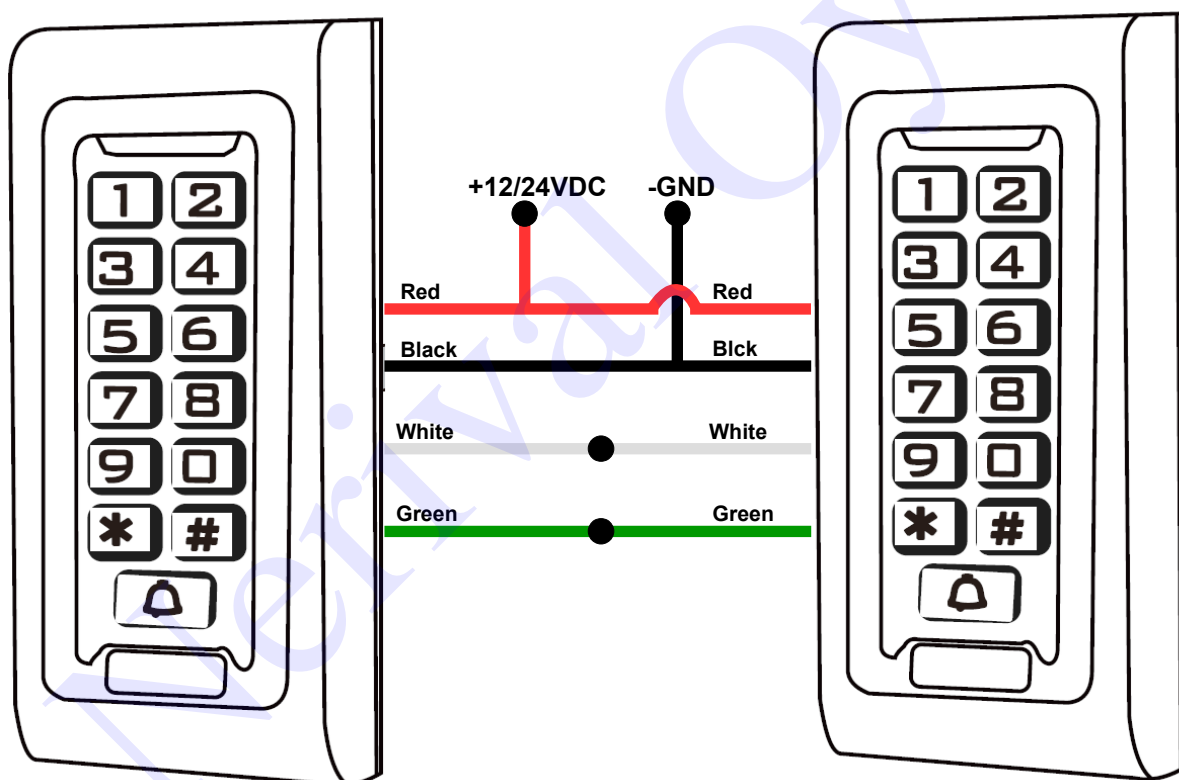
Sound and light settings

The following operations are performed in programming mode, [*] Programming code [#]

Led-light	[8][0][#] ON (factory setting) [8][1][#] OFF
Key sounds	[8][5][#] ON (factory setting) [8][6][#] OFF
Exit programming mode	Press [*]

Copying user data

Both code locks must have the same programming code for copying.

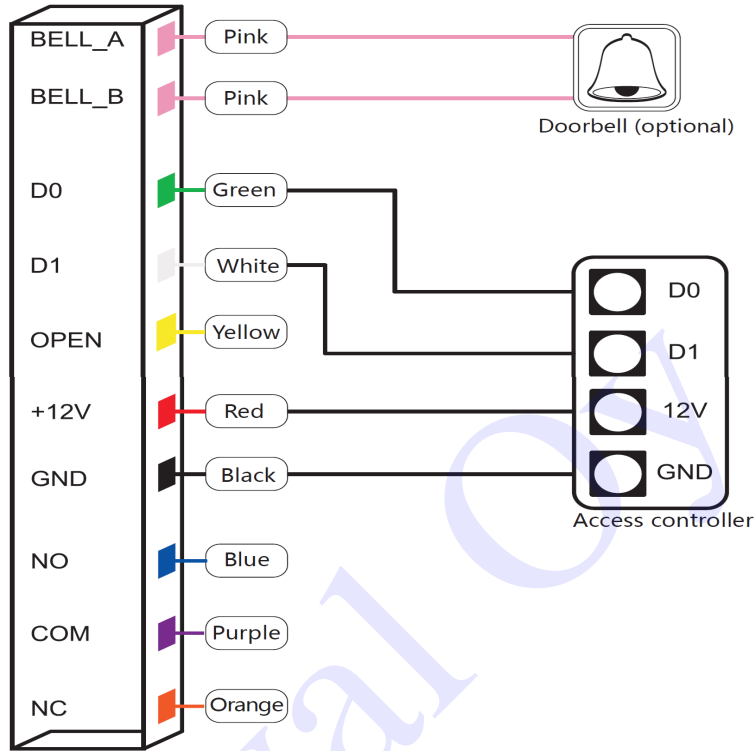


The following operations are performed in programming mode, [*] Programming code [#]

Enable data transfer mode on both devices	[8][8][#]
Enable data reception (receiving device)	[7][7][#]
Enable data transmission (sending device)	[7][8][#]
Disconnect the green and white wires from each other and disable data transfer mode	[8][7][#]
Exit programming mode	Press [*]

Using the code lock as a Wiegand reader

Wiring diagram



The following operations are performed in programming mode, [*] Programming code [#]

Normal mode, Wiegand disabled (factory default)	[7][3][#]
Wiegand reader mode, enabled	[7][5][2][6][#]
Exit programming mode	Press [*]

Doorbell wiring

