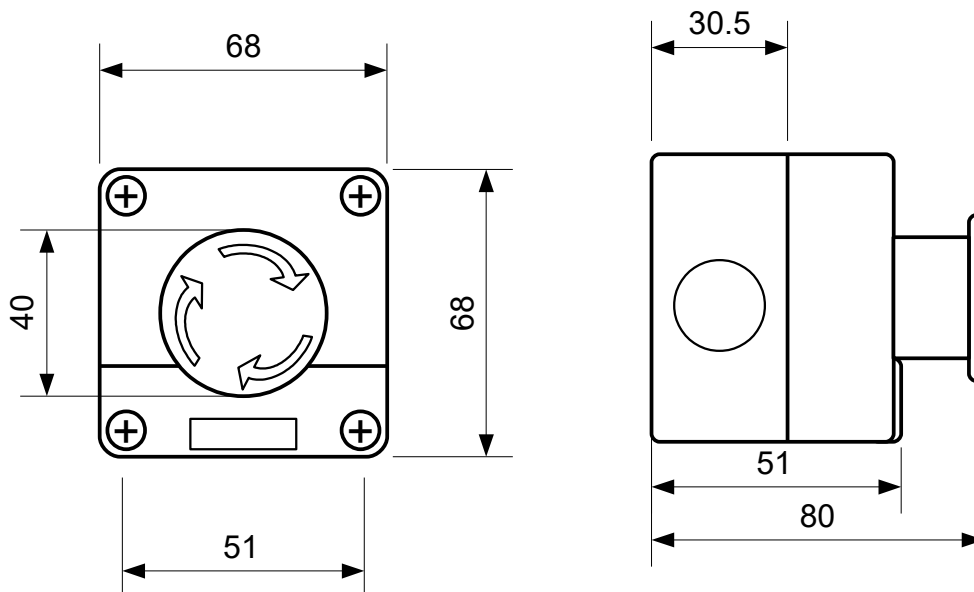


Tekniset tiedot

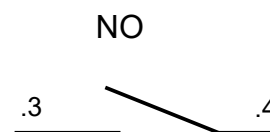
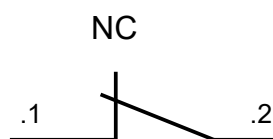
Asennus	Pinta-asennus
Kosketintoiminto	1kpl NO 1kpl NC
Jännite/Virta	50VDC / 5A 230VAC / 6A
Mitat	80 x 68 x 68mm
Sienipainike Ø	40mm vapautus kiertämällä
Kotelointiluokka	IP54
Kytkenä	Ruuviliitin



Mitat (mm)



Kytkenä

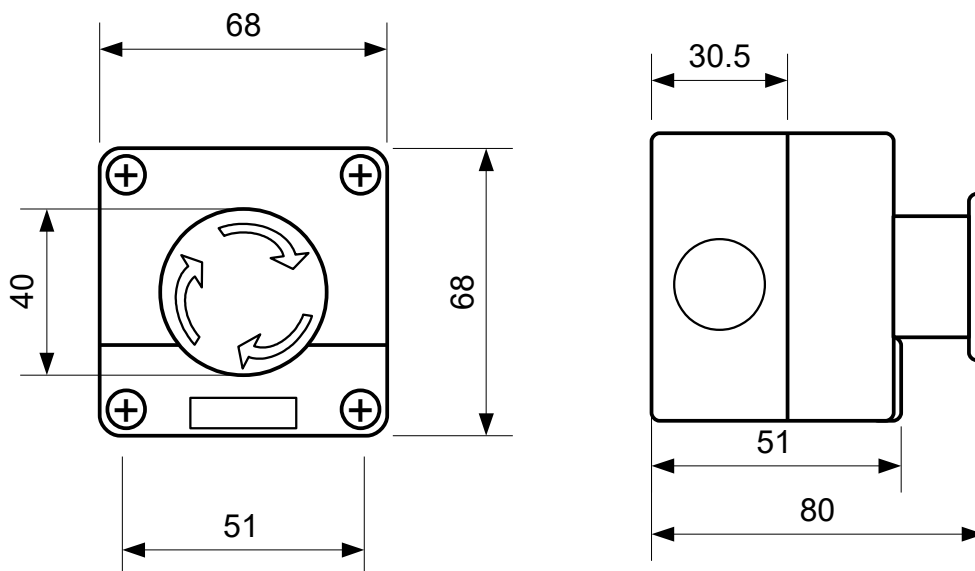


Specifications

Installation	Surface mounting
Contact function	1pcs NO 1pcs NC
Voltage/Current	50VDC / 5A 230VAC / 6A
Dimensions	80 x 68 x 68mm
Mushroom button Ø	40mm release by twisting
IP rating	IP54
Connection	Screw terminal



Dimensions (mm)



Wiring

