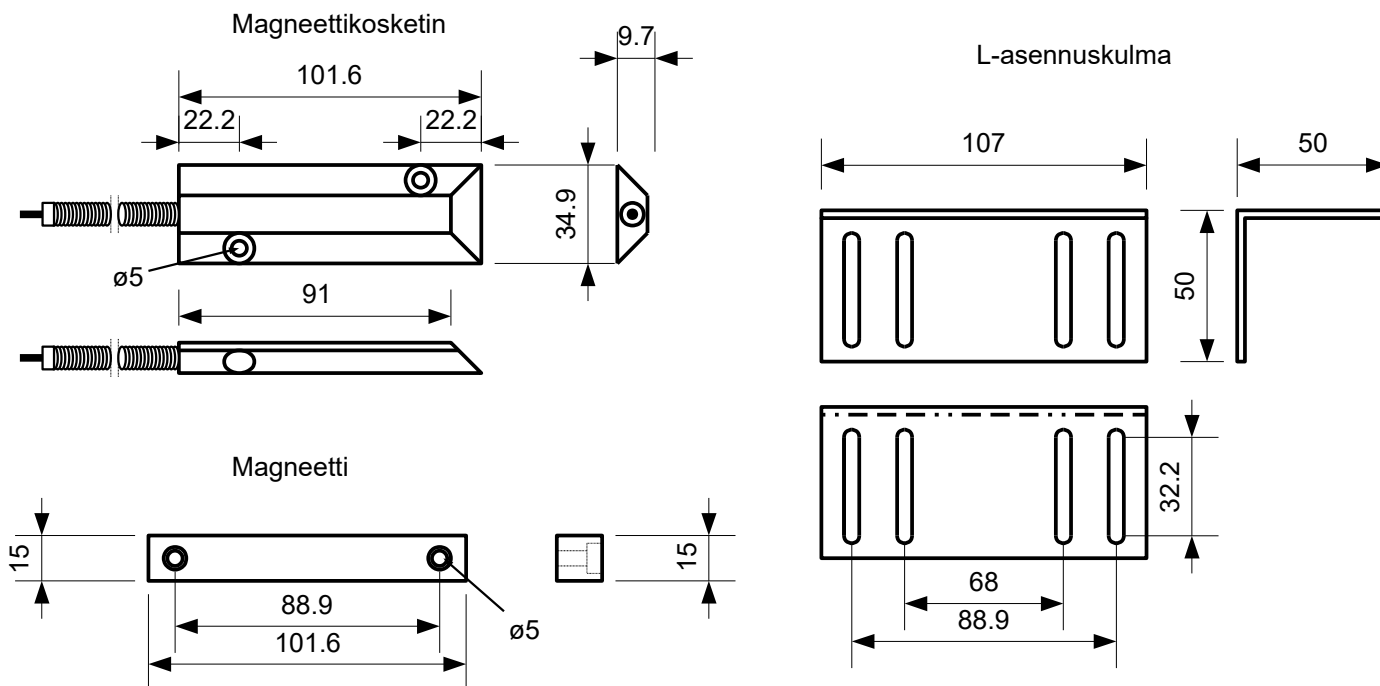


Tekniset tiedot

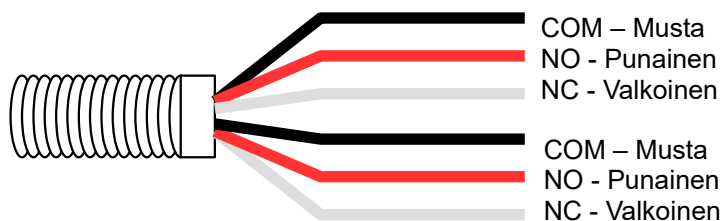
Kosketintoiminto	2kpl vaihtokosketin COM/NC/NO
Materiaali	Alumiini
Mitat	Magneettikosketin 101.6 x 34.9 x 9.7mm Magneetti 101.6 x 15.0 x 15.0mm L-asennuskulma 107.0 x 50.0 x 50.0mm
Käyttöjännite	max. 30V AC/DC
Virtakestoisuus	200mA
Toimintaetäisyys	65mm



Mitat (mm)



Kytkentä

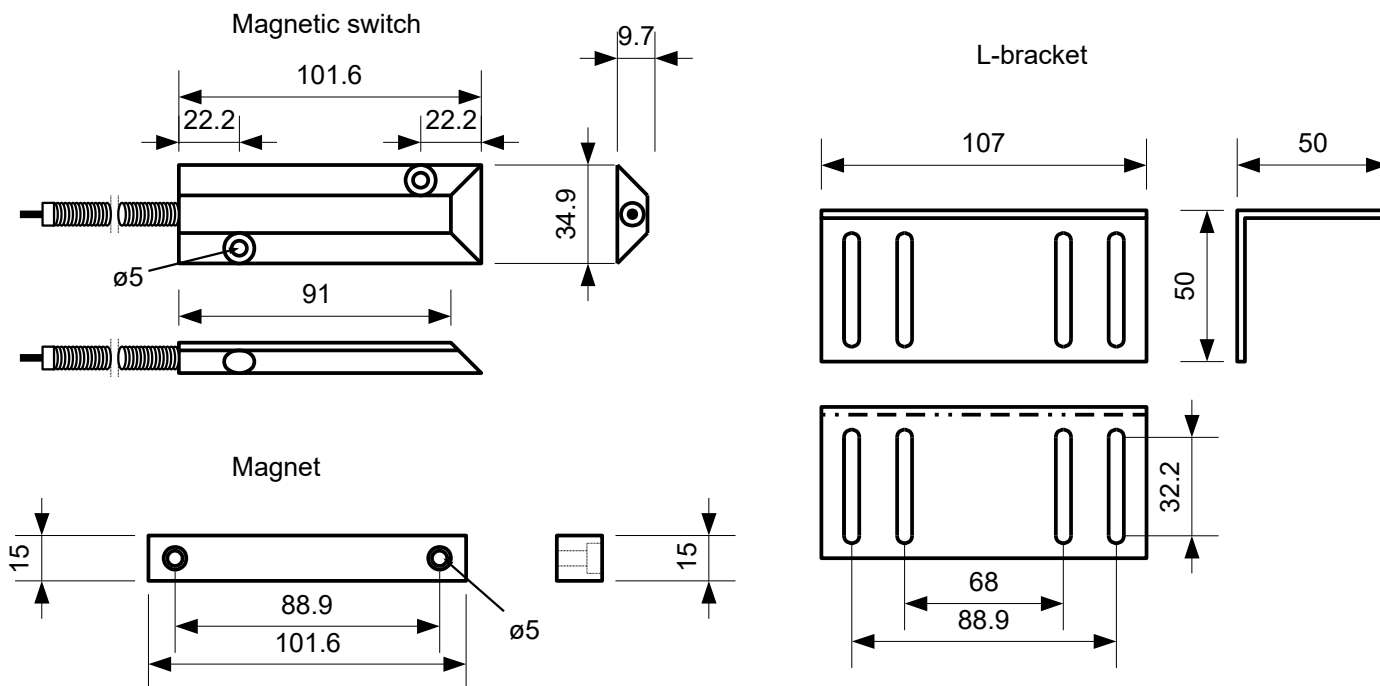


Specifications

Contact function	2kpl SPDT COM/NC/NO
Material	Aluminum
Dimensions	Magnetic switch 101.6 x 34.9 x 9.7mm Magnet 101.6 x 15.0 x 15.0mm L-bracket 107.0 x 50.0 x 50.0mm
Voltage	max. 30V AC/DC
Current rating	200mA
Operating distance	65mm



Dimensions (mm)



Wiring

