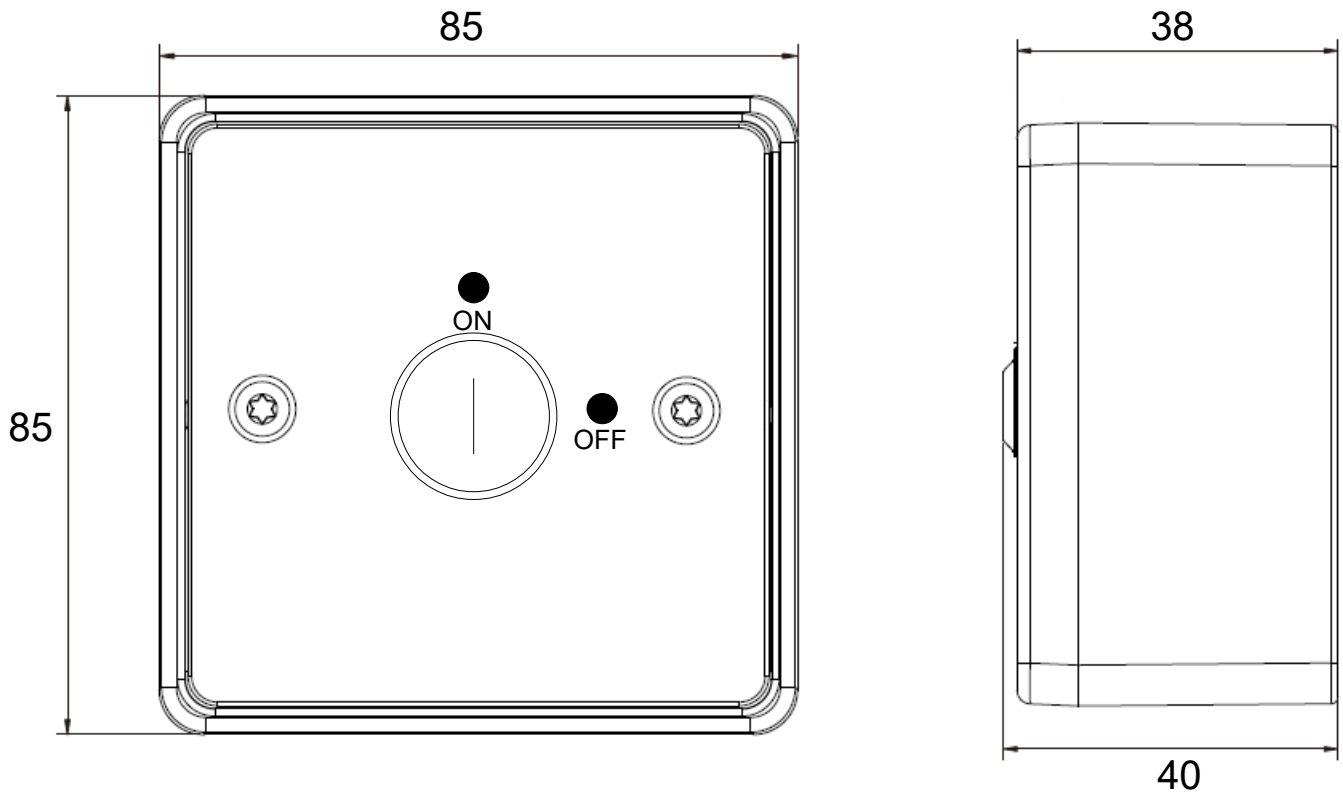


Ominaisuudet

Malli	AK2PM
Kosketintoiminto	1kpl vaihtokosketin (NO,NC, COM)
Koskettimen virrankesto	4A / 28VDC
Mitat	85 x 85 x 40 mm
Materiaali	Ruostumaton teräs / pintakehys kromattu alumiini
Toiminto	Impulssitoiminen (palautuva)
Käyttölämpötila	-30 - +60°C
Paino	0.15kg

Mitat (mm)



Specification

Model	AK2PM
Contacts	1pcs change-over switch (NO,NC, COM)
Current rating	4A / 28VDC
Dimensions	85 x 85 x 40 mm
Material	Stainless steel / chrome plated aluminum
Feature	Momentary action
Operating temperature	-30 - +60°C
Weight	0.15kg

Dimensions (mm)

