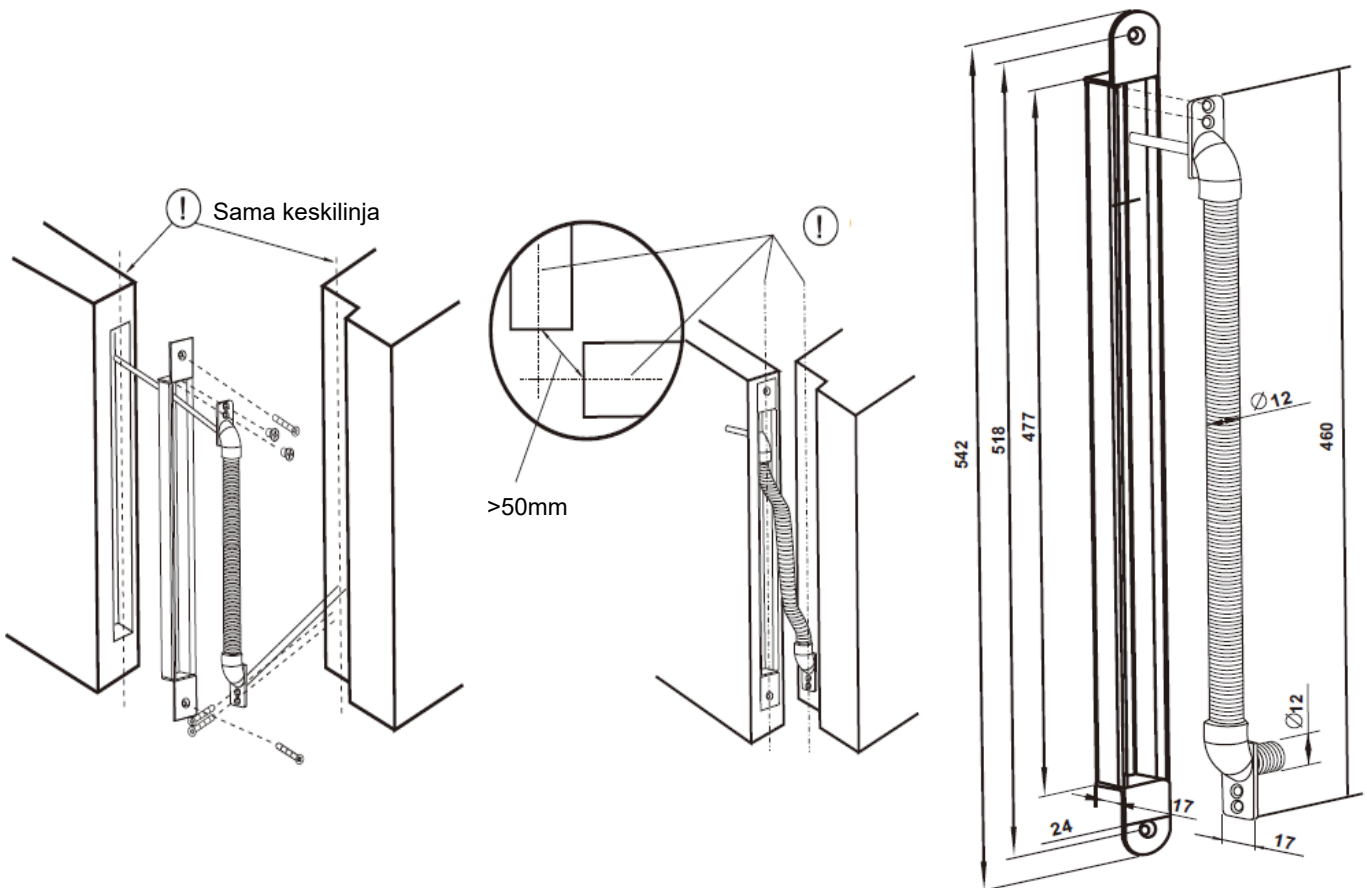


Ominaisuudet

Malli	DLK-402
Mitat	542 x 24 mm
Ulkohalkaisija	12mm
Sisähalkaisija	8mm
Kiinnityspäät	Korkean lämpötilan maali
Rakenne	Sinkitty panssariletku, kiinnityspäät metallivalua
Käyttö	Johtojen suojattua kulkua varten
Paino	0.4kg

Mitat (mm)



Specification

Model	DLK-402
Size	542L x 24W mm
Loop outer diameter	12mm
Loop internal diameter	8mm
Shell finish	High temperature paint
Structure	Alloy material, thickened ripple tube
Usage	Safe and secure method of transferring cables
Weight	0.4kg

Dimensions (unit mm)

