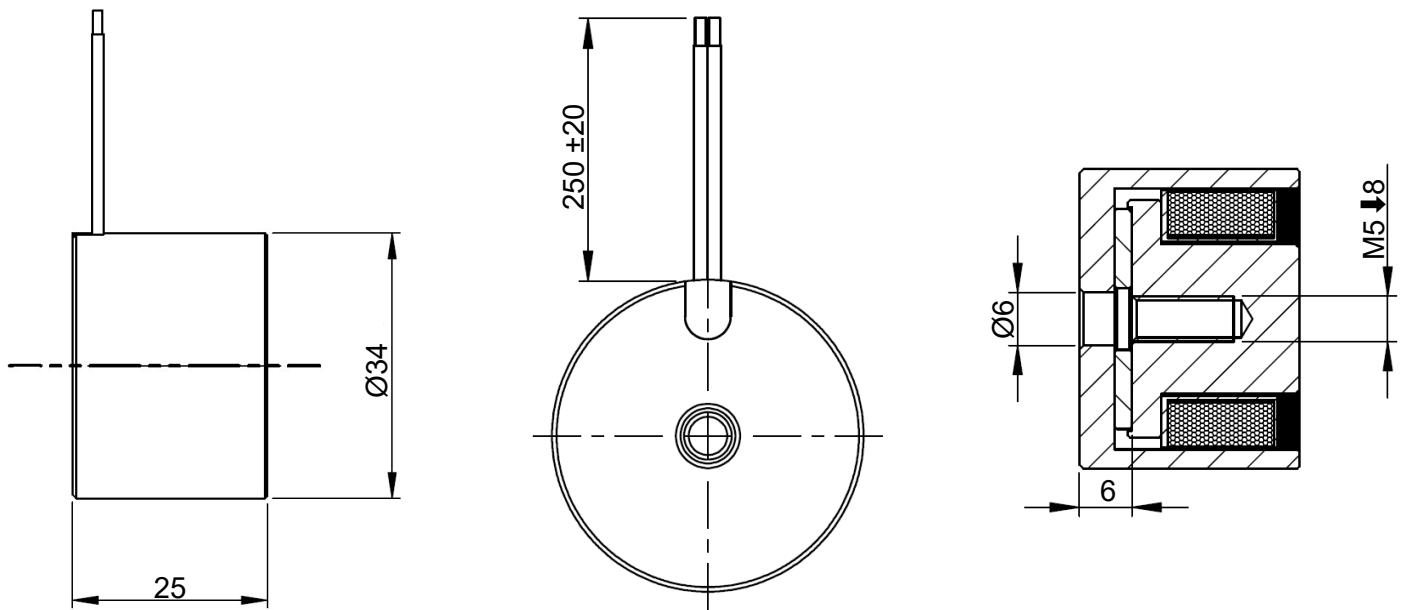


Tekniset tiedot

- Kestomagneetti, joka irrottaa kun virta on kytketty
- Käyttöjännite: 12 VDC
- Teho: 14,5 W
- Pitovoima: 28kg / 280N (≥ 25 kg @ 0 mm)
- Jäännösmagnetismi: ≤ 300 g @ 12 VDC
- Käyttöjakso: 50 % (maksimipäälläoloaika < 8 s)
- Käyttölämpötila: max. 80 °C
- Mitat: $\varnothing 34$ x 25 mm
- Asennus: M5 kierre pohjassa



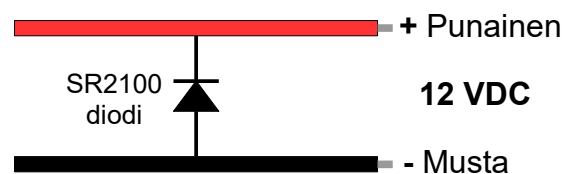
Mitat (mm)



Huomioitavaa

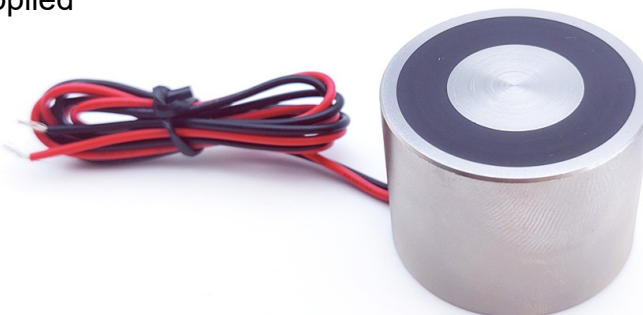
- Pidettävän materiaalin magneettisen johtavuuden tulee olla hyvä.
- Kosketuspinnan on oltava tasainen ja puhdas.
- Suositeltu materiaalin paksuus on vähintään 5 mm.
- Kosketuspinnan pinta-alan tulisi olla suurempi kuin magneetin pitopinta.

Kytkeä

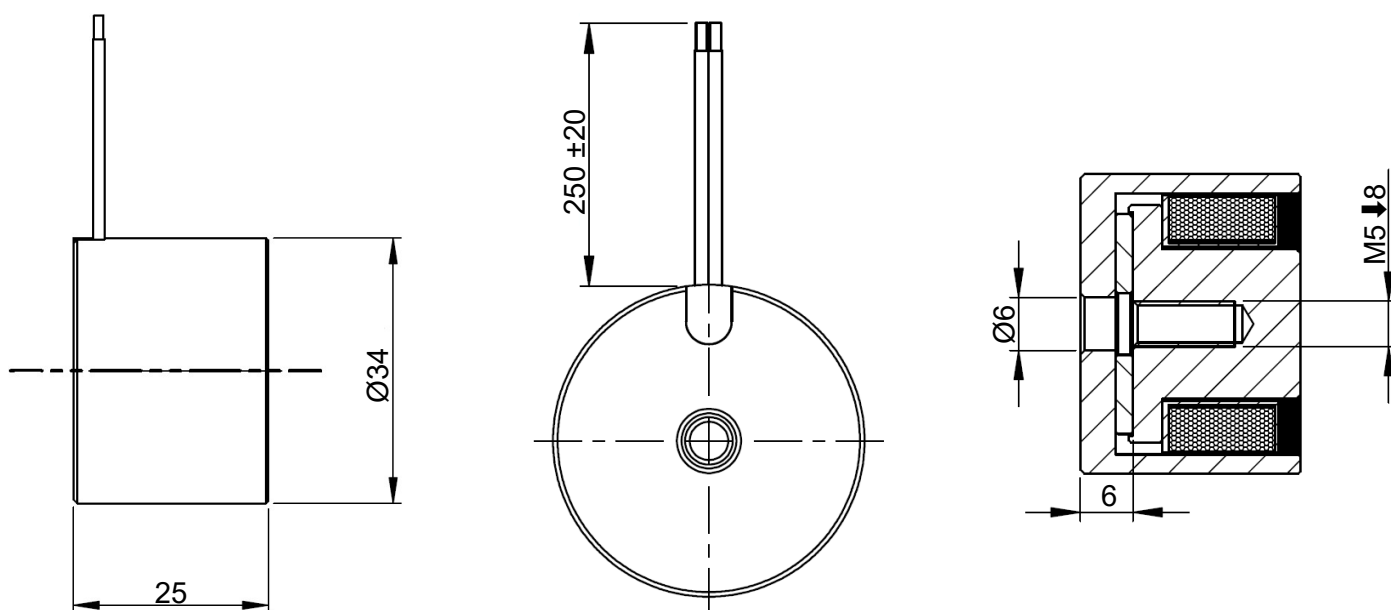


Specifications

- Permanent magnet, releases when power is applied
- Operating voltage: 12 VDC
- Power: 14.5 W
- Holding force: 28 kg / 280 N (≥ 25 kg @ 0 mm)
- Residual magnetism: ≤ 300 g @ 12 VDC
- Duty cycle: 50 % (maximum on-time < 8 s)
- Operating temperature: max. 80 °C
- Dimensions: $\varnothing 34 \times 25$ mm
- Mounting: M5 thread in base



Dimensions (mm)



Notes

- The material to be held should have good magnetic permeability.
- The contact surface must be flat and clean.
- The recommended material thickness is at least 5 mm.
- The contact surface area should be larger than the magnet's holding surface.

Wiring

