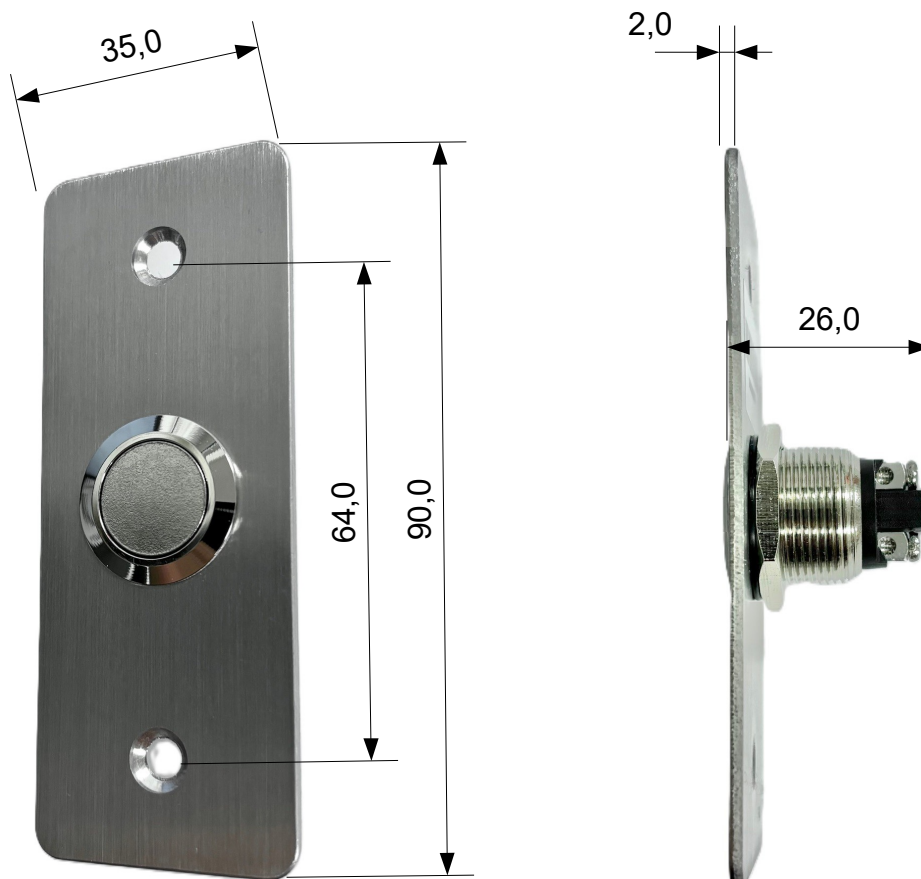


Tekniset tiedot

Asennus	Uppoasennus
Materiaali	Ruostumaton teräs
Mitat	90 x 35 x 26mm
Koskettimen virtakestoisuus	3A 36VDC
Kosketintoiminto	1kpl sulkeutuva (N.O.)
KytKentä	Ruuviliitin
Mekaaninen elinikä	min. 500 000 krt



Mitat (mm)



Specifications

Installation	Flush mounting
Material	Stainless steel
Dimensions	90 x 35 x 26mm
Contact current rating	3A 36VDC
Contact function	1pc normally open (N.O)
Wiring	Screw terminal
Mechanical life	min. 500 000 times



Dimensions (mm)

