

Koodilukko NED-2027

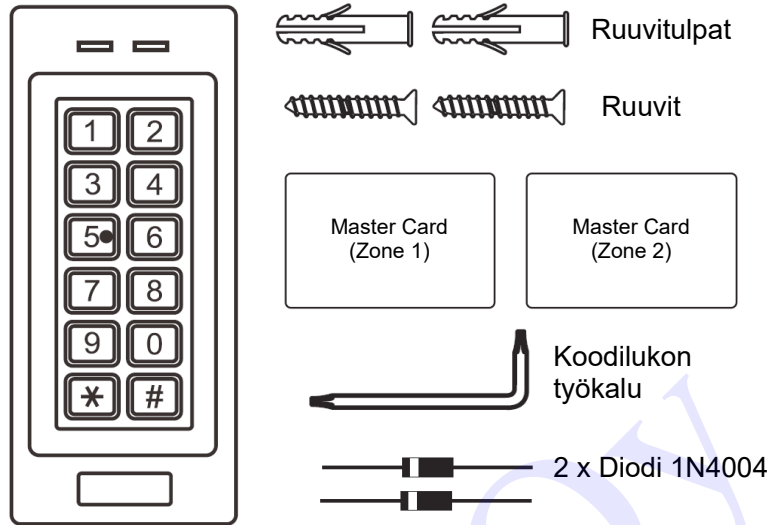
Käyttöohje



Lue käyttöohje huolellisesti ennen laitteen käyttöä

Nerival Oy

Pakkausluettelo



Tuotekuvaus

Tämä standalone koodilukko on monipuolinen kulunvalvonta ohjain kahdella releellä ja sisäänrakennetulla lukijalla. Se soveltuu asennettavaksi joko sisä- tai ulkotiloihin vaativissakin olosuhteissa. Elektronikka on täysin suojattu, joten laite on vedenpitävä ja se vastaa IP66 luokitusta. Koodilukko tukee jopa 1100 käyttäjää monella eri käyttöoikeus konfiguraatiolla (kortti/tagi, PIN-koodi tai kortti/tagi + PIN-koodin yhdistelmä). Sisäänrakennettu RFID-lukija tukee 125KHz EM-kortteja. Laitteessa on monia lisäominaisuuksia, kuten valovastus ilkeävaltaa vastaan, kytkentä ovikelloa varten ja taustavalaistu näppäimistö. Näiden ominaisuuksien ansiosta laite on ihanteellinen valinta ovien avaamiseen paitsi kerrostaloille, liikkeille ja kotitalouksille myös kaupallisiin ja teollisiin sovellutuksiin, kuten tehtaisiin, varastoihin ja laboratorioihin.

Ominaisuudet

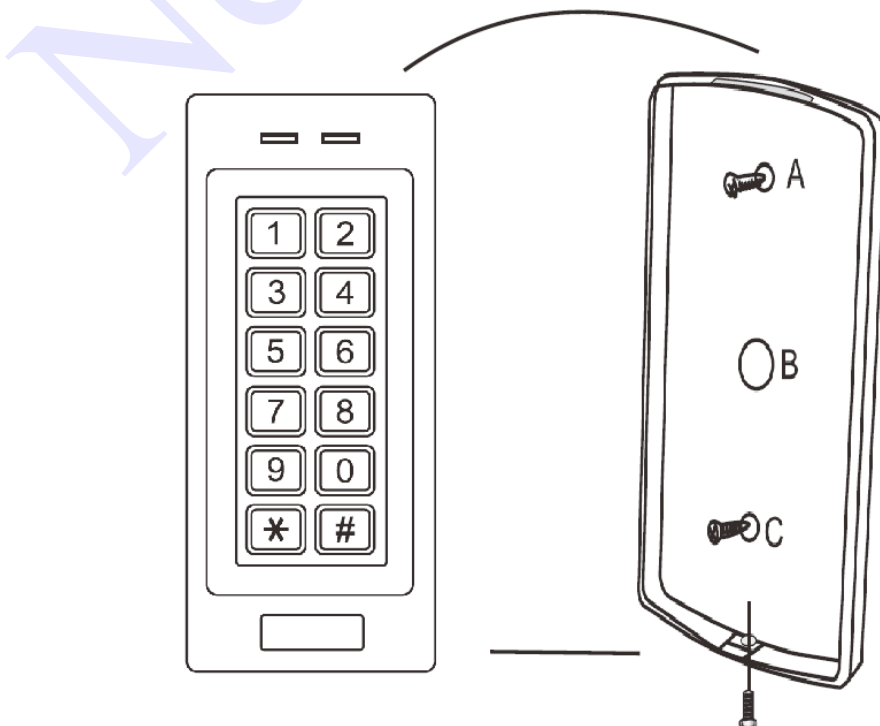
- Vedenpitävä, vastaa IP66 luokitusta
- Ohjelmoitavissa näppäimistöllä
- 1100 käyttäjää, kortti/tagi, PIN, kortti/tagi + PIN, 4 hälytyskäyttäjää
- Voidaan käyttää standalone koodilukkona
- Taustavalaistu näppäimistö
- Kaksi erillistä relettä
- Säädetty lukitus-, avaus- ja hälytysaika
- Alhainen virrankulutus (55mA)
- Nopea käyttönopeus, <20ms 1100 käyttäjällä
- Helppo asennus ja ohjelmointi
- Sisäänrakennettu valovastus (LDR) laitteen suojausta varten (ilkeävalta)
- Sisäänrakennettu summeri
- Punainen, sininen ja vihreä LED-valo toimintatilan ilmaisemiseen
- Säilyttää ohjelmointitiedot sähkökatkon aikana

Tekniset tiedot

Käyttöjännite	12-28V AC/DC
Mitat	130 x 56 x 23mm
Käyttäjämäärä	1100
RFID- tunnisteen lukuetaisyys	3-6 cm
RFID- taajuus	EM 125KHz
Virrankulutus toiminnassa	<80mA
Virrankulutus valmiudessa	<55mA
Releiden lukumäärä	2 kpl NO,NC,COM
Releiden virrankesto	Max 3A, potentiaalivapaa vaihtokosketin
Hälytysulostulon virrankesto	Max 3A
Käyttölämpötila	-40°C ~60°C
Sallittu ilmankosteus	10%- 90% RH
Vedenpitävä	Vastaa IP66 luokitusta
Säädettävä lukitusaika	0 - 99 sekuntia
Säädettävä hälytysaika	0 - 3 minuuttia
Kytkenät	Sähkölukko, avauspainike, ulkoinen hälytys, magneettikosketin, ovikello

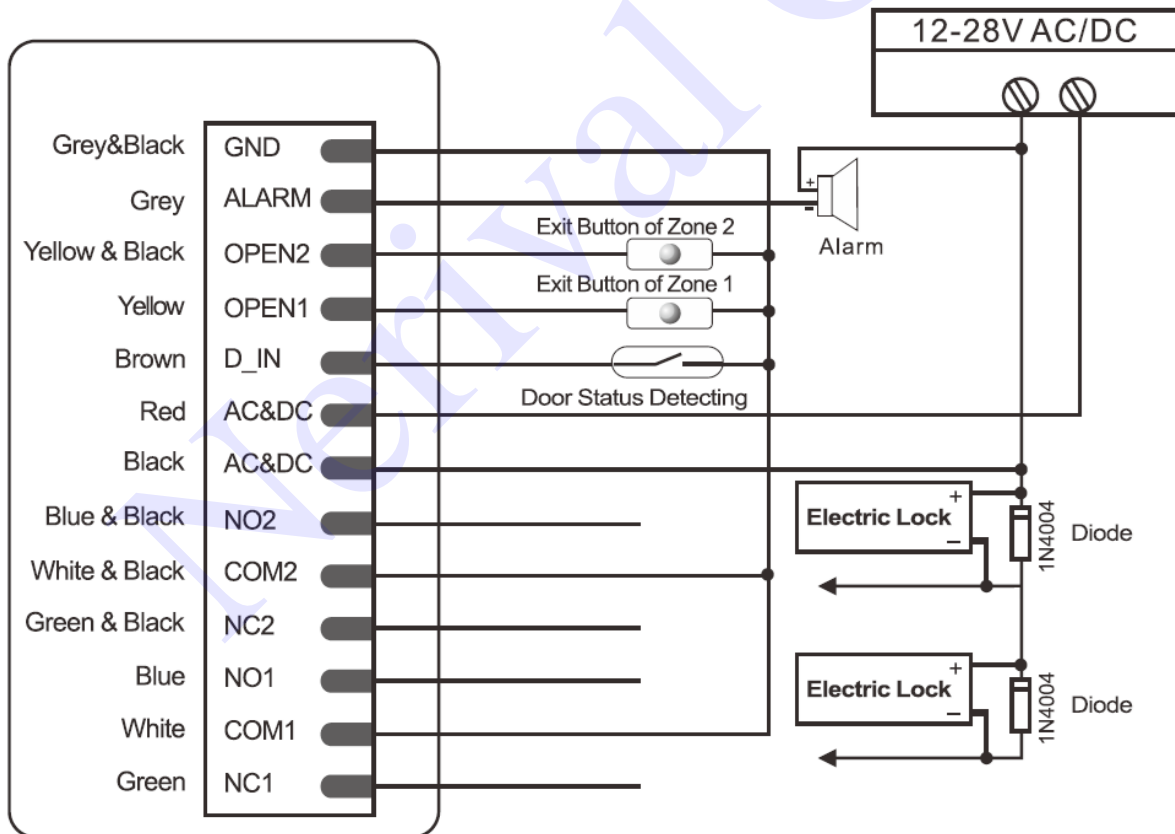
Asennus

- Irrota takakansi näppäimistöstä mukana toimitetulla erikoisruuvimeisselillä
- Poraa kaksi reikää ruuveille ja yksi kaapelille
- Aseta pakkauksen mukana tulevat ruuvitulpat reikiin
- Kiinnitä takakansi tiukasti kiinni kahdella ruuvilla
- Pujota kaapeli reiän läpi
- Kiinnitä näppäimistö takakanteen

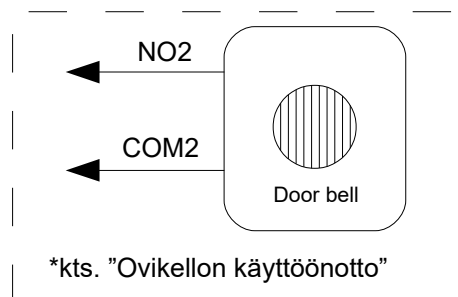


Kytentäkaavio

Väri	Toiminto	Kuvaus
Punainen	AC/DC	+ 12-28V AC/DC
Musta	AC/DC	- 12-28V AC/DC
Harmaa & Musta	GND	GND, -
Sininen	NO 1	Rele NO (zone 1)
Valkoinen	COM 1	Rele COM (zone 1)
Vihreä	NC 1	Rele NC (zone 1)
Keltainen	OPEN1	Avauspainike (zone 1)
Sininen & Musta	NO 2	Rele NO (zone 2)
Valkoinen & Musta	COM 2	Rele COM (zone 2)
Vihreä & Musta	NC 2	Rele NC (zone 2)
Keltainen & Musta	OPEN2	Avauspainike (zone 2)
Harmaa	Alarm	Hälytys/summeri
Ruskea	D_IN	Oven tilatieto / magneettikosketin



Huom!
1N4004 diodi on asennettava, muuten koodilukko voi vaurioitua. (1N4004 sisältyy toimitukseen)



Ääni ja valo indikaatiot

Toiminto	Led valo	Summeri
Virta päälle	Punainen valo	Piip
Valmiudessa	Punainen valo	-
* näppäintä painettu	Punainen vilkkuu	Piip
Toiminto suoritettu	Vihreä valo	Piip
Toiminto epäonnistui	-	3x Piip
Ohjelmointitilassa	Punainen valo vilkkuu	-
Ohjelmointi	Punainen ja Vihreä	Piip
Zone 1 pääsy hyväksyty	Vihreä valo	Piip
Zone 2 pääsy hyväksyty	Sininen valo	Piip
Hälytys	Punainen vilkkuu	Hälytys

Tehdasasetusten palautus ja Master-kortin lisäys

1. Katkaise virta laitteesta
2. Pidä painiketta painettuna samalla kun käynnistät laitteen.
3. Vapauta painike kun kuulet kaksi "piippausta" → punainen ja vihreä valo palaa
4. Lue kaksi eri korttia/tagia, ensimmäisestä tulee "Master Card (Zone 1)" ja toisesta "Master Card (Zone 2)"
5. Valo vaihtuu punaiseksi
6. Master korttien lisäys onnistui ja ja järjestelmä on nyt palautettu tehdasasetuksiin.

HUOM! Tehdasasetusten palautus palauttaa ohjelmointikoodin ja koodilukon asetukset, mutta ei poista käyttäjätietoja.

Kaikkien käyttäjätietojen poisto

Ohjelmointitilaan siirtyminen	<input type="checkbox"/> Ohjelmointikoodi <input type="checkbox"/> 123456 on tehdasasetuksen ohjelmointikoodi
Käyttäjien poisto Zone 1	<input type="text" value="3"/> <input type="text" value="0"/> <input type="text" value="0"/> <input type="text" value="0"/> <input type="text" value="0"/> <input type="text" value="0"/> <input type="text" value="#"/>
Käyttäjien poisto Zone 2	<input type="text" value="9"/> <input type="text" value="0"/> <input type="text" value="0"/> <input type="text" value="0"/> <input type="text" value="0"/> <input type="text" value="0"/> <input type="text" value="#"/>
Poistuminen ohjelmointitilasta	Paina <input type="checkbox"/>

Ohjelmointi

Ohjelmointikoodi

Ohjelmointikoodin vaihto on suositeltavaa heti laitteen käyttöönotossa

Ohjelmointitilaan siirtyminen	<input type="checkbox"/> Ohjelmointikoodi <input type="checkbox"/> 123456 on tehdasasetuksen ohjelmointikoodi
Ohjelmointikoodin vaihto	<input type="checkbox"/> Uusi koodi <input type="checkbox"/> Uusi koodi <input type="checkbox"/> Koodin pituus 6 numeroa
Poistuminen ohjelmointitilasta	Paina <input type="checkbox"/>

Toimintatilan valinta

Seuraavat toiminnot suoritetaan ohjelmointitilassa, Ohjelmointikoodi

Kulukulupa kortilla/tagilla tai PIN-koodilla (Tehtasasetus)	Zone 1 <input type="checkbox"/> <input type="checkbox"/> <input type="checkbox"/> <input type="checkbox"/> <input type="checkbox"/> <input type="checkbox"/> Zone 2 <input type="checkbox"/> <input type="checkbox"/> <input type="checkbox"/> <input type="checkbox"/> <input type="checkbox"/> <input type="checkbox"/>
Kulukulupa kortilla/tagilla + PIN-koodilla (Käyttäjän tarvitsee lukea kortti ja syöttää tämän jälkeen PIN-koodi)	Zone 1 <input type="checkbox"/> <input type="checkbox"/> <input type="checkbox"/> <input type="checkbox"/> <input type="checkbox"/> <input type="checkbox"/> Zone 2 <input type="checkbox"/> <input type="checkbox"/> <input type="checkbox"/> <input type="checkbox"/> <input type="checkbox"/> <input type="checkbox"/>
Kulukulupa vain kortilla/tagilla	Zone 1 <input type="checkbox"/> <input type="checkbox"/> <input type="checkbox"/> <input type="checkbox"/> <input type="checkbox"/> <input type="checkbox"/> Zone 2 <input type="checkbox"/> <input type="checkbox"/> <input type="checkbox"/> <input type="checkbox"/> <input type="checkbox"/> <input type="checkbox"/>
Poistuminen ohjelmointitilasta	Paina <input type="checkbox"/>

Oven avaus

PIN- käyttäjä	Näppäile PIN-koodi ja paina <input type="checkbox"/>
Kortti/tagi- käyttäjä	Lue kortti/tagi
Kortti/tagi ja PIN- käyttäjä	Lue kortti/tagi, näppäile PIN-koodi ja paina <input type="checkbox"/>

Käyttäjän lisäys

Kortti/tagi- käyttäjän lisäys Zone 1	Lue Master Card (Zone 1) Lue lisättävät kortit/tagit Lue Master Card (Zone 1)
Kortti/tagi- käyttäjän lisäys Zone 2	Lue Master Card (Zone 2) Lue lisättävät kortit/tagit Lue Master Card (Zone 2)
Laite generoi käyttäjänumeron automaattisesti seuraavasta vapaasta numerosta. Zone 1 käyttäjänumerot: 1 - 998 Zone 2 käyttäjänumerot: 1001 - 1098	

Seuraavat toiminnot suoritetaan ohjelmointitilassa, * Ohjelmointikoodi

PIN- käyttäjän lisäys Zone 1	1 Käyttäjännumero # PIN # Zone 1 käyttäjänumerot: 1 – 998 PIN koodin pituus 4-6 numeroa. Käyttäjillä ei voi olla sama PIN koodi.
PIN- käyttäjän lisäys Zone 2	2 Käyttäjännumero # PIN # Zone 2 käyttäjänumerot: 1001 - 1098 PIN koodin pituus 4-6 numeroa. Käyttäjillä ei voi olla sama PIN koodi.
Kortti/tagi- käyttäjän lisäys Zone 1	1 Lue kortti/tagi # Tageja/kortteja voidaan lisätä jatkuvasti tilasta poistumatta. Laite generoi automaattisesti käyttäjänumeron seuraavasta vapaasta numerosta (1, 2 ,3 ...)
Kortti/tagi- käyttäjän lisäys Zone 2	2 Lue kortti/tagi # Tageja/kortteja voidaan lisätä jatkuvasti tilasta poistumatta. Laite generoi automaattisesti käyttäjänumeron seuraavasta vapaasta numerosta. (1001, 1002 ,1003 ...)
Kortti/tagi- käyttäjän lisäys käyttäjänumerolla Zone 1	1 Käyttäjännumero # Lue kortti/tagi # Zone 1 käyttäjänumerot: 1 – 998
Kortti/tagi- käyttäjän lisäys käyttäjänumerolla Zone 2	2 Käyttäjännumero # Lue kortti/tagi # Zone 2 käyttäjänumerot: 1001 - 1098
Hälytyskoodin tai -kortin/tagi lisäys Zone 1, käyttäjänumerot 999 ja 1000	1 Käyttäjännumero # PIN # 1 Käyttäjännumero # Lue kortti/tagi # Kun hälytyskoodi tai kortti/tagi syötetään, ovi avautuu ja samalla kytkeytyy hälytys päälle.
Hälytyskoodin tai -kortin/tagi lisäys Zone 2, käyttäjänumerot 1099 ja 1100	2 Käyttäjännumero # PIN # 2 Käyttäjännumero # Lue kortti/tagi # Kun hälytyskoodi tai kortti/tagi syötetään, ovi avautuu ja samalla kytkeytyy hälytys päälle.
Poistuminen ohjelmointitilasta	Paina *

Käyttäjän poisto

Kortti/tagi- käyttäjän poisto Zone 1	Lue Master Card (Zone 1) kaksi kertaa peräkkäin Lue poistettavat kortit/tagit Lue Master Card (Zone 1)
Kortti/tagi- käyttäjän poisto Zone 2	Lue Master Card (Zone 2) kaksi kertaa peräkkäin Lue poistettavat kortit/tagit Lue Master Card (Zone 2)

Seuraavat toiminnot suoritetaan ohjelmointitilassa, * Ohjelmointikoodi #

PIN- käyttäjän poisto Zone 1 ja Zone 2	<input type="text" value="3"/> <input type="text" value="0"/> <input type="text" value="0"/> <input type="text" value="0"/> <input type="text" value="0"/> <input type="text" value="0"/> <input type="text" value="#"/> Käyttäjännumero # Käyttäjää voidaan poistaa jatkuvasti tilasta poistumatta
Kortti/tagi- käyttäjän poisto Zone 1 ja Zone 2	<input type="text" value="3"/> Lue tagi/kortti # Tageja/kortteja voidaan poistaa jatkuvasti tilasta poistumatta
Kortti/tagi- käyttäjän poisto käyttäjänumerolla Zone 1 ja Zone 2	<input type="text" value="3"/> Käyttäjännumero # Tätä toimintoa voidaan käyttää kun käyttäjä on kadottanut korttinsa/taginsa.
Kaikkien käyttäjien poisto	<input type="text" value="3"/> <input type="text" value="0"/> <input type="text" value="0"/> <input type="text" value="0"/> <input type="text" value="0"/> <input type="text" value="0"/> <input type="text" value="#"/> Zone 1 <input type="text" value="9"/> <input type="text" value="0"/> <input type="text" value="0"/> <input type="text" value="0"/> <input type="text" value="0"/> <input type="text" value="0"/> <input type="text" value="#"/> Zone 2
Poistuminen ohjelmointitilasta	Paina *

PIN koodin vaihto

Toiminto suoritetaan valmiustilassa, älä kirjaudu sisään ohjelmointikoodilla.

PIN- käyttäjän koodin vaihto	* Käyttäjännumero # Vanha PIN # Uusi PIN # Uusi PIN #
-------------------------------------	---

Releulostulon asetukset

Seuraavat toiminnot suoritetaan ohjelmointitilassa, * Ohjelmointikoodi #

Releulostulon viiveen asettaminen	<input type="text" value="5"/> <input type="text" value="1"/> (1-99) # Zone 1 <input type="text" value="5"/> <input type="text" value="2"/> (1-99) # Zone 2 Viive 1-99 sekuntia, tehdasasetus 5 sekuntia
Rele automaattitila (tehdasasetus)	<input type="text" value="5"/> <input type="text" value="1"/> (1-99) # Zone 1 <input type="text" value="5"/> <input type="text" value="2"/> (1-99) # Zone 2
Rele vaihtotila	<input type="text" value="5"/> <input type="text" value="1"/> <input type="text" value="0"/> # Zone 1 <input type="text" value="5"/> <input type="text" value="2"/> <input type="text" value="0"/> # Zone 2
Poistuminen ohjelmointitilasta	Paina *
Rele automaattitila: Rele vaihtaa tilaa ja palautuu automaattisesti Rele vaihtotila: Rele ei palaudu automaattisesti, vaan vaihtaa tilaa joka kerta kun kortti/tagi luetaan tai PIN-koodi syötetään	

Hälytysaika

Seuraavat toiminnot suoritetaan ohjelmointitilassa, * Ohjelmointikoodi #

Hälytyslähdön ajan asetus	8 (0-3) # (0-3) minuuttia, tehdasasetus 1 minuutti, 0 hälytys pois päältä
Poistuminen ohjelmointitilasta	Paina *

Näppäimistön lukitus ja hälytyslähtö

Jos 1 minuutin aikana syötetään 10 virheellistä PIN-koodia tai 10 korttia/tagia, joko näppäimistö lukittuu 10 minuutin ajaksi tai hälytys kytkeytyy, alla olevan vaihtoehdon mukaan.

Seuraavat toiminnot suoritetaan ohjelmointitilassa, * Ohjelmointikoodi #

Normaali tila: Ei näppäimistön lukitusta tai hälytystä (tehdasasetus)	7 0 #
Näppäimistön lukitus	7 1 #
Hälytys ja sumneri kytkeytynyt	7 2 #
Poistuminen ohjelmointitilasta	Paina *

Oven tilatieto

Varoitus jos ovi on ollut liian pitkään auki

Käytettäessä oven magneettikosketinta tai magneettilukon tilatietoa. Jos ovi avataan, mutta sitä ei suljeta minuutin sisällä, piippaa sisäinen sumneri muistuttaen sulkemaan oven.

Oven murtohälytys

Käytettäessä oven magneettikosketinta tai magneettilukon tilatietoa. Jos ovi on avattu väkisin, kytkeytyvät sisäinen sumneri ja hälytyslähtö päälle. Hälytyksen aika on säädettävissä 1-3 minuuttia, tehdasasetus 1 minuutti.

Seuraavat toiminnot suoritetaan ohjelmointitilassa, * Ohjelmointikoodi #

Oven tilatieto pois käytöstä (tehdasasetus)	6 0 #
Oven tilatieto käytössä	6 1 #
Poistuminen ohjelmointitilasta	Paina *

Hälytyksen kuittaus

Hälytyksen kuittaus	Lue kortti/tagi tai syötä ohjelmointikoodi ja #
Ovi auki liian pitkään varoitus, kuittaus	Sulje ovi tai Lue kortti/tagi tai syötä ohjelmointikoodi ja #

Ilkivalta-/peukalointihälytys

Laitessa on sisäänrakennettu LDR-vastus (valosta riippuva vastus) ilkivaltaa/peukalointia varten.

Hälytys kytkeytyy päälle jos näppäimistö poistetaan takakannesta.

Ääni- ja valoasetukset

Seuraavat toiminnot suoritetaan ohjelmointitilassa, * Ohjelmointikoodi #

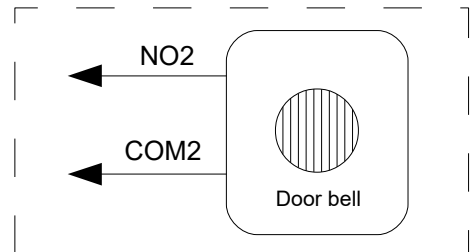
Näppäinäänet	8 6 #	päällä (tehdasasetus)
	8 7 #	pois päältä
Led-valo	8 4 0 #	pois päältä
	8 4 1 #	päällä (tehdasasetus)
Näppäimistön taustavalo	8 5 0 #	pois päältä
	8 5 1 #	päällä
	8 5 2 #	Viive (tehdasasetus)
(Viive: Näppäimistön valaistus sammuu ja siirtyy valmiustilaan 20 sekuntin kuluttua. Laite pitää herättää painamalla mitä vain painiketta, jonka jälkeen voidaan syöttää koodi)		
Poistuminen ohjelmointitilasta	Paina *	

Ovikellon käyttöönotto

Jos toinen rele (zone 2) ei ole käytössä, voidaan se asettaa ohjaamaan ovikelloa. Rele vaihtaa tilaa painamalla # painiketta.

Seuraavat toiminnot suoritetaan ohjelmointitilassa, * Ohjelmointikoodi #

Zone 2 (tehdasasetus)	8 8 #
Ovikello	8 9 #
Poistuminen ohjelmointitilasta	Paina *



Kodlås NED-2027

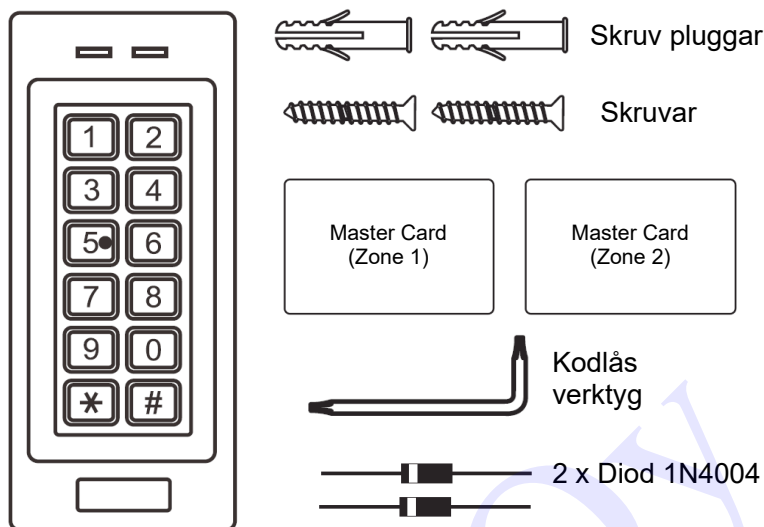
Bruksanvisning



Läs bruksanvisningen noggrant innan du använder enheten

Nerival Oy

Packlista



Produktbeskrivning

Standalone kodlås är en mångsidig passerkontroll med två reläer och en inbyggd läsare. Den är lämplig för installation antingen inomhus eller utomhus även under krävande förhållanden. Elektroniken är helt skyddad, så enheten är vattentät och motsvarar IP66-klassificeringen. Kodlåset stöder upp till 1100 användare med många olika konfigurationer av åtkomsträttigheter (kort/tagg, pinkod eller kort/tagg + pinkodkombination). Den inbyggda RFID-läsaren stöder 125KHz EM-kort. Enheten har många ytterligare funktioner, såsom ljusmotstånd mot skadegörelse, en anslutning för en dörrklocka och ett bakgrundsbelyst tangentbord. Dessa funktioner gör enheten till ett idealiskt val för att öppna dörrar inte bara för flerbostadshus, butiker och hushåll, utan också för kommersiella och industriella tillämpningar som fabriker, lager och laboratorier.

Funktioner

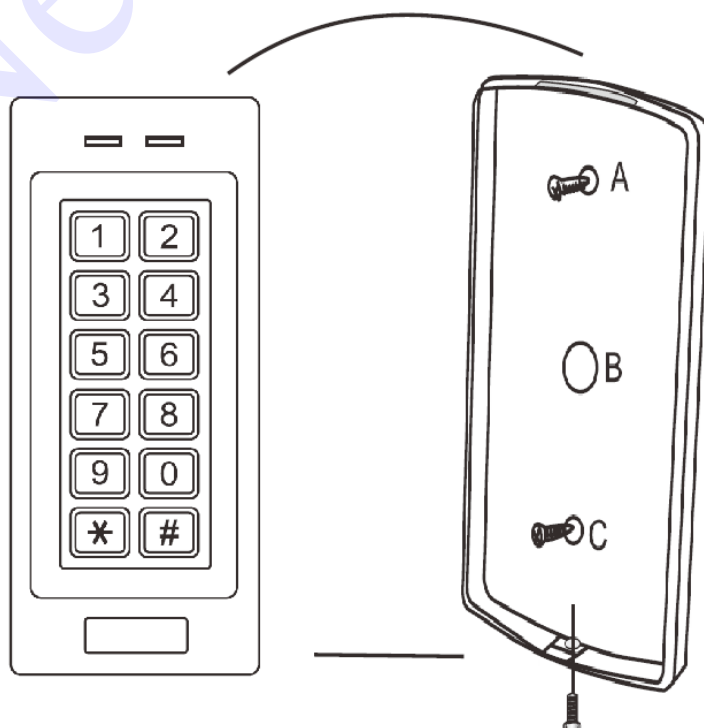
- Vattentät, motsvarar IP66-klassificering
- Programmerbar med tangentbord
- 1100 användare, kort/tagg, pinkod, kort/tagg + pinkod, 4 larminvändare
- Kan användas som standalone kodlås
- Bakgrundsbelyst tangentbord
- Två separata reläer
- Justerbar låsning, öppning och larmtid
- Låg strömförbrukning (55mA)
- Snabb drifhastighet, <20ms med 1100 användare
- Enkel installation och programmering
- Inbyggt ljusmotstånd (LDR) för enhetsskydd (manipulation)
- Inbyggd summer
- Röd, blå och grön LED-lampa för att indikera driftstatus
- Behåller programmeringsdata under ett strömavbrott

Teknisk information

Driftspänning	12-28V AC/DC
Mått	130 x 56 x 23mm
Antal användare	1100
Läs avståndet för RFID-taggen	3-6 cm
RFID-frekvens	EM 125KHz
Strömförbrukning i drift	<80mA
Standby strömförbrukning	<55mA
Antal reläer	2 pcs NO,NC,COM
Relä max ström	Max 3A, potentialfri växlingskontakt
Larmutgång maxström	Max 3A
Driftstemperatur	-40°C ~60°C
Tillåten luftfuktighet	10%- 90% RH
Vattentät	Motsvarar IP66-klassificering
Justerbar låsrelätid	0 - 99 sekunder
Justerbar larmtid	1 - 3 minuter
Anslutningar	Ellås, utgångsknapp, externt larm, dörrkontakt, dörrklocka

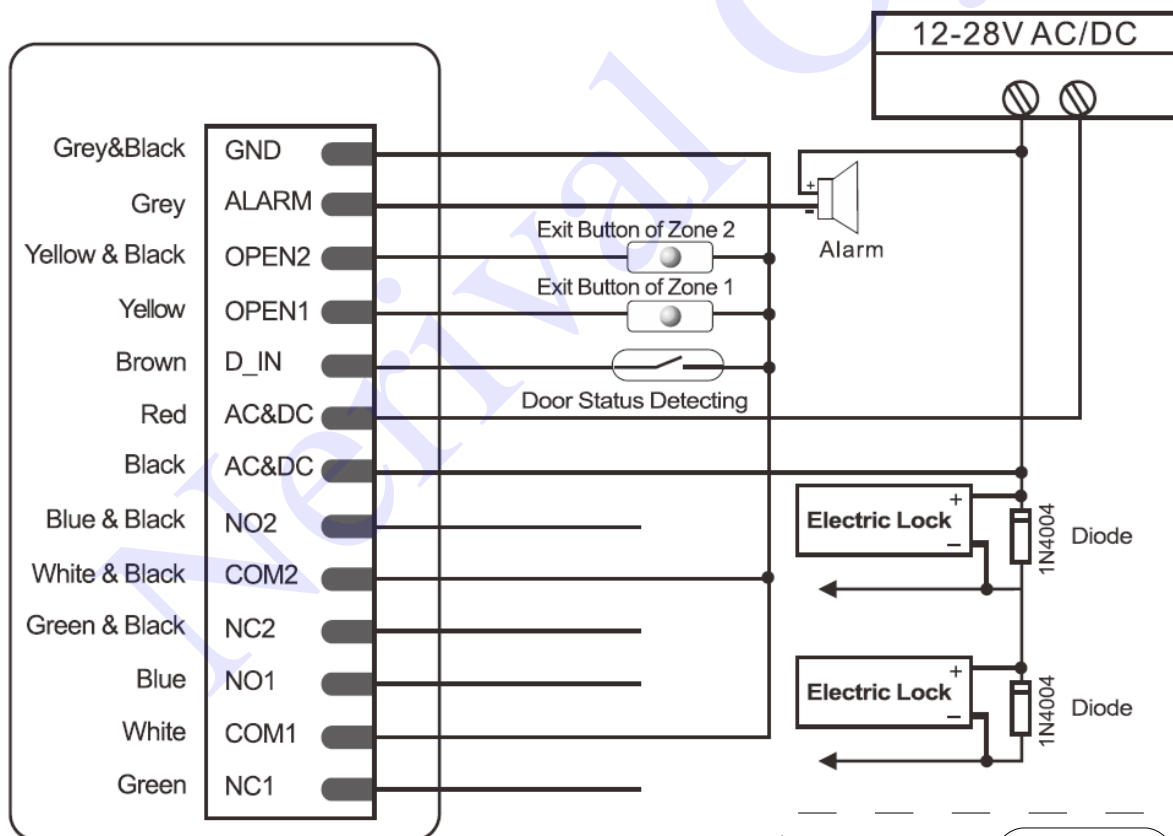
Installation

- Ta bort bakstycket från tangentbordet med den speciella skruvmejseln som medföljer
- Borra två hål för skruvarna och ett för kabeln
- Sätt i skruvpluggarna som ingår i förpackningen i hålen
- Fäst bakstycket ordentligt med två skruvar
- Trä kabeln genom hålet
- Fäst tangentbordet på bakstycket

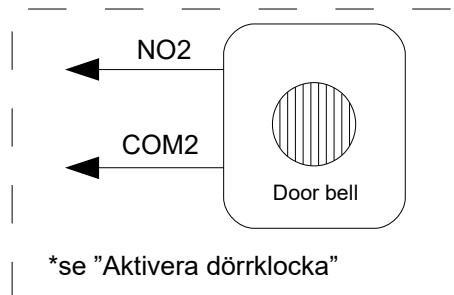


Kopplingscheman

Färg	Funktion	Beskrivning
Röd	AC/DC	+ 12-28V AC/DC
Svart	AC/DC	- 12-28V AC/DC
Grå & Svart	GND	GND, -
Blå	NO 1	Relä NO (zone 1)
Vit	COM 1	Relä COM (zone 1)
Grön	NC 1	Relä NC (zone 1)
Gul	OPEN1	Exit knapp (zone 1)
Blå & Svart	NO 2	Relä NO (zone 2)
Vit & Svart	COM 2	Relä COM (zone 2)
Grön & Svart	NC 2	Relä NC (zone 2)
Gul & Svart	OPEN2	Exit knapp (zone 2)
Grå	Alarm	Larm
Brun	D_IN	Dörrstatusinformation / magnetisk kontakt



Notera!
Dioden 1N4004 måste installeras, annars kan kodlåset skadas.
(1N4004 ingår i leveransen)



Ljud- och ljusindikeringar

Funktion	Led ljus	Summer
Ström på	Rött ljus	Beep
Standby	Rött ljus	-
* knappen nedtryckt	Rött ljus blinkar	Beep
Operation avslutad	Green light	Beep
Operationen misslyckades	-	3x Beep
I programmeringsläge	Rött ljus blinkar	-
Programmering	Rött och Grönt ljus	Beep
Zone 1 tillgång accepteras	Grönt ljus	Beep
Zone 2 tillgång accepteras	Blåt ljus	Beep
Larm	Rött ljus blinkar	Alarm

Återställer fabriksinställningar och lägger till Master kort

Fabriksåterställning:

1. Stäng av enheten
2. Håll ned * knappen medan du slår på enheten.
3. Släpp knappen när du hör två "beep" → de röda och gröna lamporna lyser
4. Läs två olika kort/taggar, det första blir "Master Card (Zone 1)" och det andra "Master Card (Zone 2)"
5. Ljuset blir rött
6. Tillägget av masterkort lyckades och systemet är nu återställt till fabriksinställningarna.

NOTERA!

Fabriksåterställning återställer programmeringskoden och kodlåsinställningarna, men raderar inte användardata.

Ta bort alla användare

Växla till programmeringsläge	<input type="checkbox"/> * Programmeringskod <input type="checkbox"/> # 123456 är den fabriksinställda programmeringskoden
Ta bort användare Zone 1	<input type="checkbox"/> 3 <input type="checkbox"/> 0 <input type="checkbox"/> 0 <input type="checkbox"/> 0 <input type="checkbox"/> 0 <input type="checkbox"/> #
Ta bort användare Zone 2	<input type="checkbox"/> 9 <input type="checkbox"/> 0 <input type="checkbox"/> 0 <input type="checkbox"/> 0 <input type="checkbox"/> 0 <input type="checkbox"/> #
Avsluta programmeringsläget	Tryck <input type="checkbox"/> *

Programmering

Programmeringskod

Det rekommenderas att ändra programmeringskoden så snart du börjar använda enheten

Växla till programmeringsläge	* Programmeringskod # 123456 är den fabriksinställda programmeringskoden
Changing the programming code	0 New code # New code # Code length 6 digits
Avsluta programmeringsläget	Tryck *

Val av driftläge

Följande operationer utförs i programmeringsläge, * programmeringskod #

Åtkomst med kort/tag eller PIN-kod (Fabriksinställningar)	Zone 1 4 1 0 # Zone 2 4 2 0 #
Åtkomst med kort/tag + PIN-kod (Användaren måste läsa kortet och sedan ange PIN-koden)	Zone 1 4 1 1 # Zone 2 4 2 1 #
Åtkomst endast med kort/tag	Zone 1 4 1 2 # Zone 2 4 2 2 #
Avsluta programmeringsläget	Tryck *

Att öppna dörren

PIN- användare	Ange PIN-koden och tryck #
Kort/tagg användare	Läs kort/tagg
Kort/tagg och PIN användare	Läs kort/tagg + Ange PIN-koden och tryck #

Lägg till användare

Lägg till kort/tag användare Zone 1	Läs Master Card (Zone 1) Läs de kort/taggar som ska läggas till Läs Master Card (Zone 1)
Lägg till kort/tag användare Zone 2	Läs Master Card (Zone 2) Läs de kort/taggar som ska läggas till Läs Master Card (Zone 2)
Enheten genererar automatiskt användarnumret från nästa lediga nummer. Användarnummer för zone 1: 1 - 998 Användarnummer för zone 2: 1001 - 1098	

Följande operationer utförs i programmeringsläge, [*] programmeringskod [#]

Lägg till PIN användare Zone 1	[1] Användarnummer [#] PIN [#] Användarnummer för zone 1: 1 – 998 PIN-kodslängd 4-6 siffror. Användare kan inte ha samma PIN-kod.
Lägg till PIN användare Zone 2	[2] Användarnummer [#] PIN [#] Användarnummer för zone 2: 1001 - 1098 PIN-kodslängd 4-6 siffror. Användare kan inte ha samma PIN-kod.
Lägg till kort/tag användare Zone 1	[1] Läs kort/tag [#] Taggar/kort kan läggas till kontinuerligt utan att lämna läget. Enheten genererar automatiskt ett användarnummer från nästa tillgängliga nummer(1, 2, 3...)
Lägg till kort/tag användare Zone 2	[2] Läs kort/tag [#] Taggar/kort kan läggas till kontinuerligt utan att lämna läget. Enheten genererar automatiskt ett användarnummer från nästa tillgängliga nummer (1001, 1002, 1003...)
Lägg till kort/tag användare med användarnummer Zone 1	[1] Användarnummer [#] Läs kort/tag [#] Zone 1 användarnummer : 1 – 998
Lägg till kort/tag användare med användarnummer Zone 2	[2] Användarnummer [#] Läs kort/tag [#] Zone 2 användarnummer: 1001 - 1098
Lägg till en larmkod eller kort/tag Zone 1, användarnummer 999 och 1000	[1] Användarnummer [#] PIN [#] [1] Användarnummer [#] Läs kort/tag [#] När larmkoden eller kortet/taggen matas in öppnas dörren och larmet slås på.
Lägg till en larmkod eller kort/tag Zone 2, användarnummer 1099 and 1100	[2] Användarnummer [#] PIN [#] [2] Användarnummer [#] Läs kort/tag [#] När larmkoden eller kortet/taggen matas in öppnas dörren och larmet slås på.
Avsluta programmeringsläget	Tryck [*]

Ta bort användare

Ta bort kort/tag användare Zone 1	Läs Master Card (Zone 1) två gånger med läsaren Läs korten/taggarna som ska tas bort Läs Master Card (Zone 1)
Ta bort kort/tag användare Zone 2	Läs Master Card (Zone 2) två gånger med läsaren Läs korten/taggarna som ska tas bort Läs Master Card (Zone 2)

Följande operationer utförs i programmeringsläge, [*] programmeringskod [#]

Ta bort PIN användare Zone 1 och Zone 2	[3] Användarnummer [#] Användare kan raderas kontinuerligt utan att lämna läget
Ta bort kort/tag användare Zone 1 och Zone 2	[3] Läs kort/tag [#] Användare kan raderas kontinuerligt utan att lämna läget
Ta bort kort/tag användare med användarnummer Zone 1 och Zone 2	[3] Användarnummer [#] Denna funktion kan användas när kortet/tag tappas bort
Ta bort alla användare	[3][0][0][0][0][#] Zone 1 [9][0][0][0][0][#] Zone 2
Avsluta programmeringsläget	Tryck [*]

Ändra PIN-koden

Operationen utförs i standby-läge, logga inte in med programmeringskoden.

Ändra koden till PIN-användare	* Användarnummer [#] Gammal PIN [#] Ny PIN [#] Ny PIN [#]
--------------------------------	--

Reläutgångsinställningar

Följande operationer utförs i programmeringsläge, [*] programmeringskod [#]

Inställning av reläutgångsfördrojning	[5][1] (1-99) [#] Zone 1 [5][2] (1-99) [#] Zone 2
Automatiskt reläläge (fabriksinställning)	[5][1] (1-99) [#] Zone 1 [5][2] (1-99) [#] Zone 2
Reläväxlingsläge	[5][1][0] [#] Zone 1 [5][2][0] [#] Zone 2
Avsluta programmeringsläget	Tryck [*]
Automatiskt reläläge: Reläet ändrar tillstånd och återställs automatiskt Reläväxlingsläge: Reläet återställs inte automatiskt, men ändrar tillstånd varje gång kortet/taggen läses eller PIN-koden anges	

Larmtid

Följande operationer utförs i programmeringsläge, [*] programmeringskod [#]

Inställning av larmutgångstid	[8] (0-3) [#] (0-3) minuter, fabriksinställning 1 minut, 0 larm av
Avsluta programmeringsläget	Tryck [*]

Knapplås och larmutgång

Om 10 felaktiga PIN-koder eller 10 kort/taggar anges inom 1 minut, låses antingen tangentbordet i 10 minuter eller så aktiveras larmet, enligt alternativet nedan.

Följande operationer utförs i programmeringsläge, [*] programmeringskod [#]

Normalläge: Inget knapplås eller larm (fabriksinställning)	[7] [0] [#]
Knapplås	[7] [1] [#]
Larm och summer aktiverade	[7] [2] [#]
Avsluta programmeringsläget	Tryck [*]

Dörrstatusinformation

Varning om dörren har varit öppen för länge

När du använder dörrkontakten eller magnetlåsets statusinformation. Om dörren öppnas men inte stängs inom en minut, piper den interna summern för att påminna dig om att stänga dörren.

Dörr inbrottslarm

När du använder dörrkontakten eller magnetlåsets statusinformation. Om dörren har öppnats med våld slås den interna summern och larmutgången på. Alarmtiden kan justeras från 1 till 3 minuter, fabriksinställningen är 1 minut.

Följande operationer utförs i programmeringsläge, [*] programmeringskod [#]

Dörrstatusinformation inaktiverad (fabriksinställning)	[6] [0] [#]
Dörrstatusinformation aktiverad	[6] [1] [#]
Avsluta programmeringsläget	Tryck [*]

Larmåterställning

Larmåterställning	Läs kortet/taggen eller ange programmeringskoden och [#]
Dörren öppen för länge varning, återställ	Stäng dörren eller Läs kortet/taggen eller ange programmeringskoden och [#]

Vandalism/manipuleringslarm

Enheten har ett inbyggt LDR-motstånd (ljusberoende motstånd) för skadegörelse/manipulering.

Larmet aktiveras om tangentbordet tas bort från bakstycket.

Ljud och ljusinställningar

Följande operationer utförs i programmeringsläge, [*] programmeringskod [#]

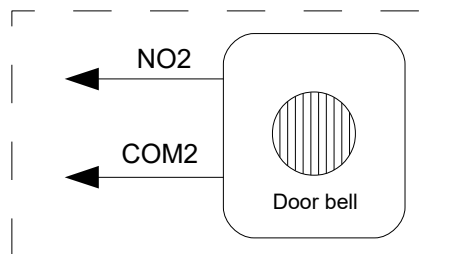
Knapp ljud	[8][6][#]	ON (fabriksinställning)
	[8][7][#]	OFF
LED-ljus	[8][4][0][#]	OFF
	[8][4][1][#]	ON (fabriksinställning)
Tangentbords bakgrundsbelysning	[8][5][0][#]	OFF
	[8][5][1][#]	ON
	[8][5][2][#]	Fördröjning (fabriksinställning)
(Fördröjning: Tangentbordets bakgrundsbelysning släcks och växlar till standbyläge efter 20 sekunder. Enheten måste väckas genom att trycka på valfri knapp, varefter koden kan matas in)		
Avsluta programmeringsläget	Tryck [*]	

Aktivera dörrklocka

Om det andra reläet (zone 2) inte används kan det ställas in för att styra dörrklockan. Reläet ändrar tillstånd genom att trycka på [#] knappen.

Följande operationer utförs i programmeringsläge, [*] programmeringskod [#]

Zone 2 (fabriksinställning)	[8][8][#]
Dörrklocka	[8][9][#]
Avsluta programmeringsläget	Tryck [*]



Code lock NED-2027

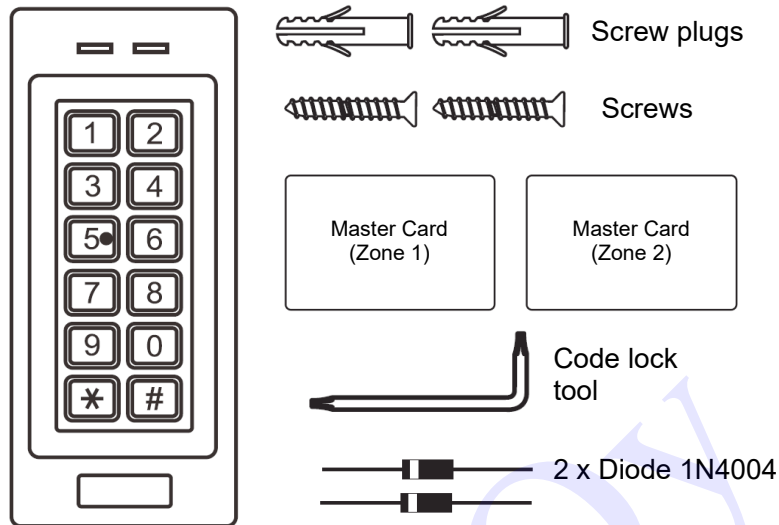
User Manual



Read the user manual carefully before using the device

Nerival Oy

Packing list



Product description

Standalone code lock is a versatile access control controller with two relays and a built-in reader. It is suitable for installation either indoors or outdoors even in demanding conditions. The electronics are completely protected, so the device is waterproof and corresponds to the IP66 classification. The code lock supports up to 1100 users with many different access rights configurations (card/tag, PIN code or card/tag + PIN code combination). The built-in RFID reader supports 125KHz EM cards. The device has many additional features, such as light resistance against vandalism, a connection for a doorbell and a backlit keyboard. These features make the device an ideal choice for opening doors not only for apartment buildings, shops and households, but also for commercial and industrial applications such as factories, warehouses and laboratories.

Features

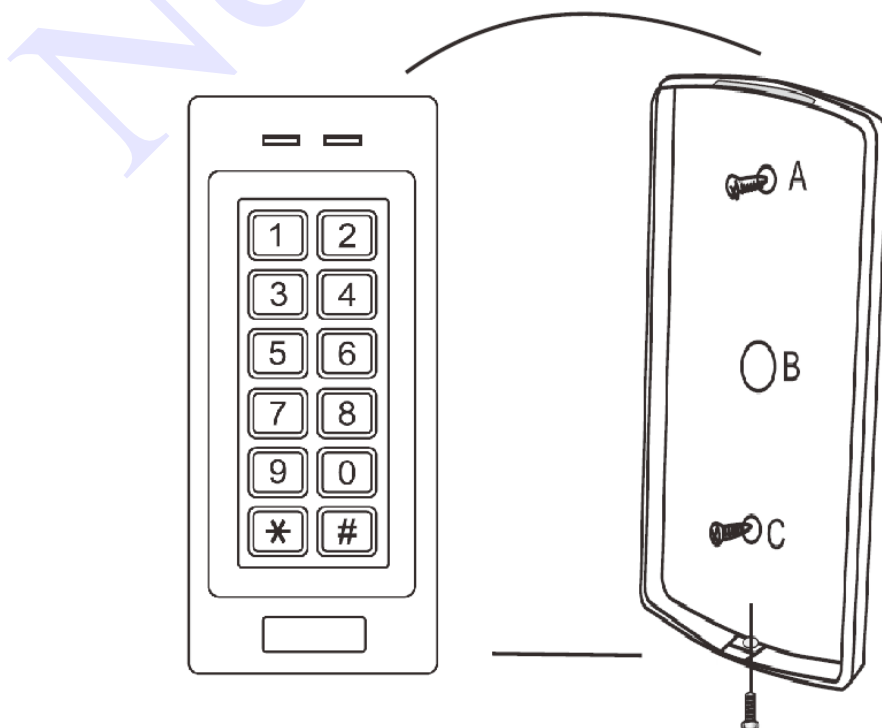
- Waterproof, corresponds to IP66 classification
- Programmable with keyboard
- 1100 users, card/tag, PIN, card/tag + PIN, 4 alarm users
- Can be used as a standalone code lock
- Backlit keyboard
- Two separate relays
- Adjustable locking, opening and alarm time
- Low power consumption (55mA)
- Fast operating speed, <20ms with 1100 users
- Easy installation and programming
- Built-in Light Resistor (LDR) for device protection (tampering)
- Built-in buzzer
- Red, blue and green LED light to indicate operating status
- Retains programming data during a power outage

Technical information

Operating voltage	12-28V AC/DC
Dimensions	130 x 56 x 23mm
Number of users	1100
Read distance of the RFID tag	3-6 cm
RFID frequency	EM 125KHz
Power consumption in operation	<80mA
Standby power consumption	<55mA
Number of relays	2 pcs NO,NC,COM
Relay current rating	Max 3A, potential-free change-over contact
Alarm output current rating	Max 3A
Operating temperature	-40°C ~60°C
Permissible humidity	10%- 90% RH
Waterproof	Corresponds to IP66 classification
Adjustable locking relay time	0 - 99 seconds
Adjustable alarm time	1 - 3 minutes
Connections	Electric lock, exit button, external alarm, door contact, door bell

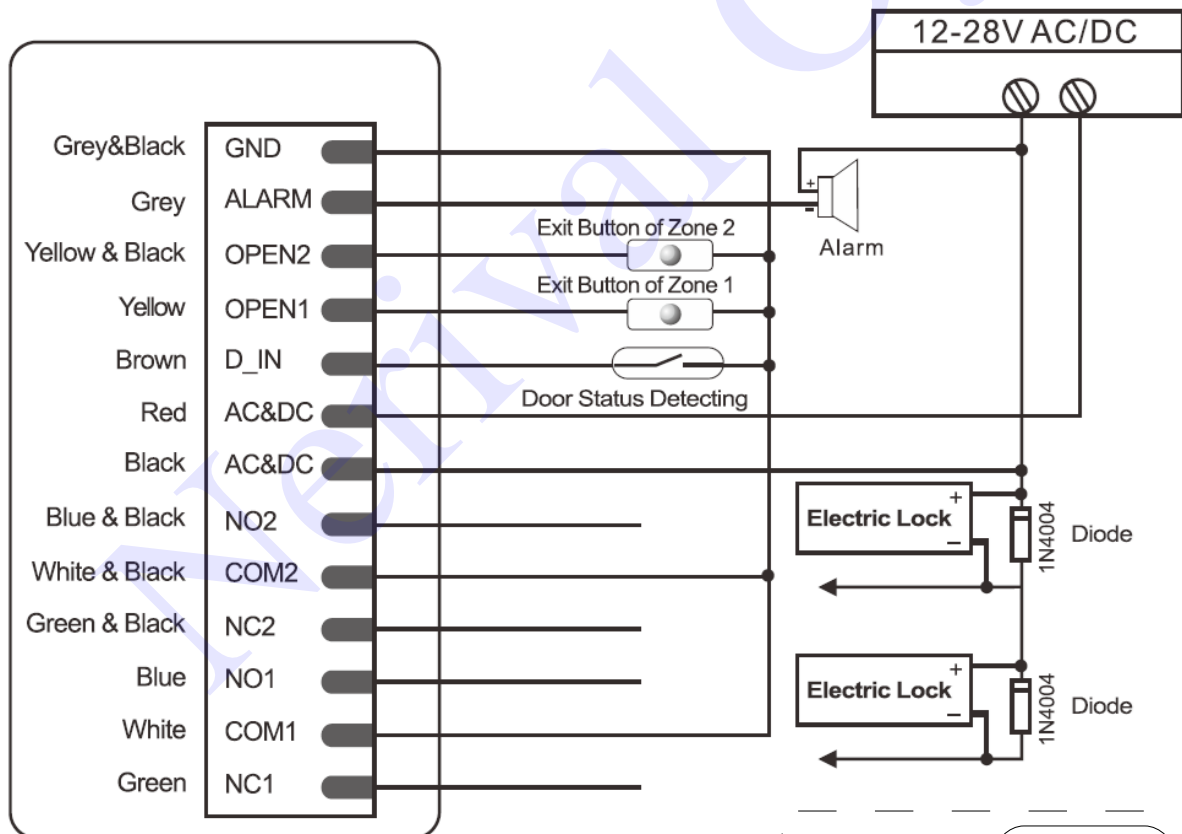
Installation

- Remove the back cover from the keyboard using the special screwdriver provided
- Drill two holes for the screws and one for the cable
- Insert the screw plugs included in the package into the holes
- Fasten the back cover firmly with two screws
- Thread the cable through the hole
- Attach the keyboard to the back cover

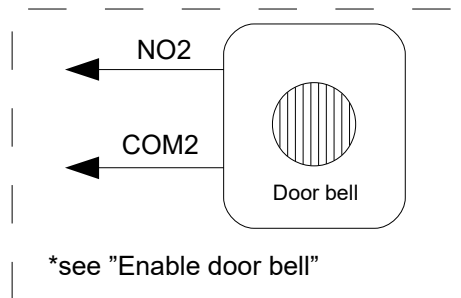


Wiring diagrams

Color	Function	Description
Red	AC/DC	+ 12-28V AC/DC
Black	AC/DC	- 12-28V AC/DC
Gray & Black	GND	GND, -
Blue	NO 1	Relay NO (zone 1)
White	COM 1	Relay COM (zone 1)
Green	NC 1	Relay NC (zone 1)
Yellow	OPEN1	Exit button (zone 1)
Blue & Black	NO 2	Relay NO (zone 2)
White & Black	COM 2	Relay COM (zone 2)
Green & Black	NC 2	Relay NC (zone 2)
Yellow & Black	OPEN2	Exit button (zone 2)
Gray	Alarm	Alarm
Brown	D_IN	Door status information / magnetic contact



Note!
The 1N4004 diode must be installed, otherwise the code lock may be damaged. (1N4004 included in delivery)



Sound and light indications

Function	Led light	Buzzer
Power ON	Red light	Beep
Standby	Red light	-
* button pressed	Red light blinking	Beep
Operation completed	Green light	Beep
Operation failed	-	3x Beep
In programming mode	Red light blinking	-
Programming	Red and Green light	Beep
Zone 1 access accepted	Green light	Beep
Zone 2 access accepted	Blue light	Beep
Alarm	Red light blinking	Alarm

Restoring factory settings and adding Master card

Factory reset:

1. Turn off the device
2. Hold the button while turning on the device.
3. Release the button when you hear two "beeps" → the red and green lights are on
4. Read two different cards/tags, the first becomes "Master Card (Zone 1)" and the second "Master Card (Zone 2)"
5. The light turns red
6. The addition of master cards was successful and the system is now restored to factory settings.

NOTE!

Factory reset restores the programming code and code lock settings, but does not delete user data.

Delete all users

Switching to programming mode	<input type="button" value="*"/> Programming code <input type="button" value="#"/> 123456 is the factory setting programming code
Delete users Zone 1	<input type="text" value="3"/> <input type="text" value="0"/> <input type="text" value="0"/> <input type="text" value="0"/> <input type="text" value="0"/> <input type="text" value="0"/> <input type="button" value="#"/>
Delete users Zone 2	<input type="text" value="9"/> <input type="text" value="0"/> <input type="text" value="0"/> <input type="text" value="0"/> <input type="text" value="0"/> <input type="text" value="0"/> <input type="button" value="#"/>
Exit programming mode	Press <input type="button" value="*"/>

Programming

Programming code

Changing the programming code is recommended as soon as you start using the device

Switching to programming mode	* Programming code # 123456 is the factory setting programming code
Changing the programming code	0 New code # New code # Code length 6 digits
Exit programming mode	Press *

Operating mode selection

The following operations are performed in programming mode, * Programming code #

Access with card/tag or PIN code (Factory setting)	Zone 1 4 1 0 # Zone 2 4 2 0 #
Access with card/tag + PIN code (The user needs to read the card and then enter the PIN code)	Zone 1 4 1 1 # Zone 2 4 2 1 #
Access only with card/tag	Zone 1 4 1 2 # Zone 2 4 2 2 #
Exit programming mode	Press *

Opening the door

PIN- user	Enter the PIN code and press #
Card/tag user	Read card/tag
Card/tag and PIN user	Read card/tag + Enter the PIN code and press #

Add user

Add Card/tag user Zone 1	Read Master Card (Zone 1) Read the cards/tags to be added Read Master Card (Zone 1)
Add Card/tag user Zone 2	Read Master Card (Zone 2) Read the cards/tags to be added Read Master Card (Zone 2)
The device generates automatically the user number from the next free number. Zone 1 user numbers: 1 - 998 Zone 2 user numbers: 1001 - 1098	

The following operations are performed in programming mode, ***** Programming code **#**

Add PIN user Zone 1	1 User number # PIN # Zone 1 user numbers: 1 – 998 PIN code length 4-6 digits. Users cannot have the same PIN code.
Add PIN user Zone 2	2 User number # PIN # Zone 2 user numbers: 1001 - 1098 PIN code length 4-6 digits. Users cannot have the same PIN code.
Add Card/tag user Zone 1	1 Read card/tag # Tags/cards can be added continuously without leaving the mode. The device generates automatically a user number from the next available number (1, 2, 3...)
Add Card/tag user Zone 2	2 Read card/tag # Tags/cards can be added continuously without leaving the mode. The device generates automatically a user number from the next available number (1001, 1002, 1003...)
Add Card/tag user with a user number Zone 1	1 User number # Read card/tag # Zone 1 user numbers: 1 – 998
Add Card/tag user with a user number Zone 2	2 User number # Read card/tag # Zone 2 user numbers: 1001 - 1098
Add an alarm code or card/tag Zone 1, user numbers 999 and 1000	1 User number # PIN # 1 User number # Read card/tag # When the alarm code or card/tag is entered, the door opens and the alarm is turned on.
Add an alarm code or card/tag Zone 2, user numbers 1099 and 1100	2 User number # PIN # 2 User number # Read card/tag # When the alarm code or card/tag is entered, the door opens and the alarm is turned on.
Exit programming mode	Press *

Delete user

Delete Card/tag user Zone 1	Read Master Card (Zone 1) twice with the reader Read the cards/tags to be removed Read Master Card (Zone 1)
Delete Card/tag user Zone 2	Read Master Card (Zone 2) twice with the reader Read the cards/tags to be removed Read Master Card (Zone 2)

The following operations are performed in programming mode, ***** Programming code **#**

Delete PIN user Zone 1 and Zone 2	3 User number # Users can be deleted continuously without leaving the mode
Delete Card/tag user Zone 1 and Zone 2	3 Read card/tag # Users can be deleted continuously without leaving the mode
Delete Card/tag user with user number Zone 1 and Zone 2	3 User number # This function can be used when the card/tag is lost
Delete all users	3 0 0 0 0 # Zone 1 9 0 0 0 0 # Zone 2
Exit programming mode	Press *

Changing the PIN code

The operation is performed in standby mode, do not log in with the programming code.

Changing the PIN user code	* User number # Old PIN # New PIN # NewPIN #
-----------------------------------	---

Relay output settings

The following operations are performed in programming mode, ***** Programming code **#**

Setting the relay output delay	5 1 (1-99) # Zone 1 5 2 (1-99) # Zone 2
Relay automatic mode (factory setting)	5 1 (1-99) # Zone 1 5 2 (1-99) # Zone 2
Relay toggle mode	5 1 0 # Zone 1 5 2 0 # Zone 2
Exit programming mode	Press *
Relay automatic mode: The relay changes state and resets automatically Relay toggle mode: The relay does not reset automatically, but changes state every time the card/tag is read or the PIN code is entered	

Alarm time

The following operations are performed in programming mode, [*] Programming code [#]

Alarm output time setting	[8] (0-3) [#] (0-3) minutes, factory setting 1 minute, 0 alarm off
Exit programming mode	Press [*]

Keypad lock and alarm output

If 10 incorrect PIN codes or 10 cards/tags are entered within 1 minute, either the keyboard is locked for 10 minutes or the alarm is activated, according to the option below.

The following operations are performed in programming mode, [*] Programming code [#]

Normal mode: No keypad lock or alarm (factory setting)	[7][0][#]
Keypad lock	[7][1][#]
Alarm and buzzer activated	[7][2][#]
Exit programming mode	Press [*]

Door status information

Warning if the door has been open for too long

When using the door contact or magnetic lock status information. If the door is opened but not closed within a minute, the internal buzzer will beep to remind you to close the door.

Door intruder alarm

When using the door contact or magnetic lock status information. If the door has been opened by force, the internal buzzer and alarm output are switched on. The alarm time can be adjusted from 1 to 3 minutes, the factory setting is 1 minute.

The following operations are performed in programming mode, [*] Programming code [#]

Door status information disabled (factory setting)	[6][0][#]
Door status information enabled	[6][1][#]
Exit programming mode	Press [*]

Alarm reset

Alarm reset	Read the card/tag or enter the programming code and [#]
Door open too long warning, reset	Close the door or Read the card/tag or enter the programming code and [#]

Vandalism/tamper alarm

The device has a built-in LDR resistor (light dependent resistor) for vandalism/tampering.

The alarm is activated if the keyboard is removed from the back cover.

Sound and light settings

The following operations are performed in programming mode, [*] Programming code [#]

Key sounds	[8][6][#]	ON (factory setting)
	[8][7][#]	OFF
Led-light	[8][4][0][#]	OFF
	[8][4][1][#]	ON (factory setting)
Keyboard backlight	[8][5][0][#]	OFF
	[8][5][1][#]	ON
	[8][5][2][#]	Delay (factory setting)
(Delay: The keyboard backlight turns off and switches to standby mode after 20 seconds. The device must be woken up by pressing any button, after which the code can be entered)		
Exit programming mode	Press [*]	

Enable door bell

If the second relay (zone 2) is not in use, it can be set to control the doorbell.
The relay changes state by pressing the [#] button.

The following operations are performed in programming mode, [*] Programming code [#]

Zone 2 (factory setting)	[8][8][#]
Door bell	[8][9][#]
Exit programming mode	Press [*]

