

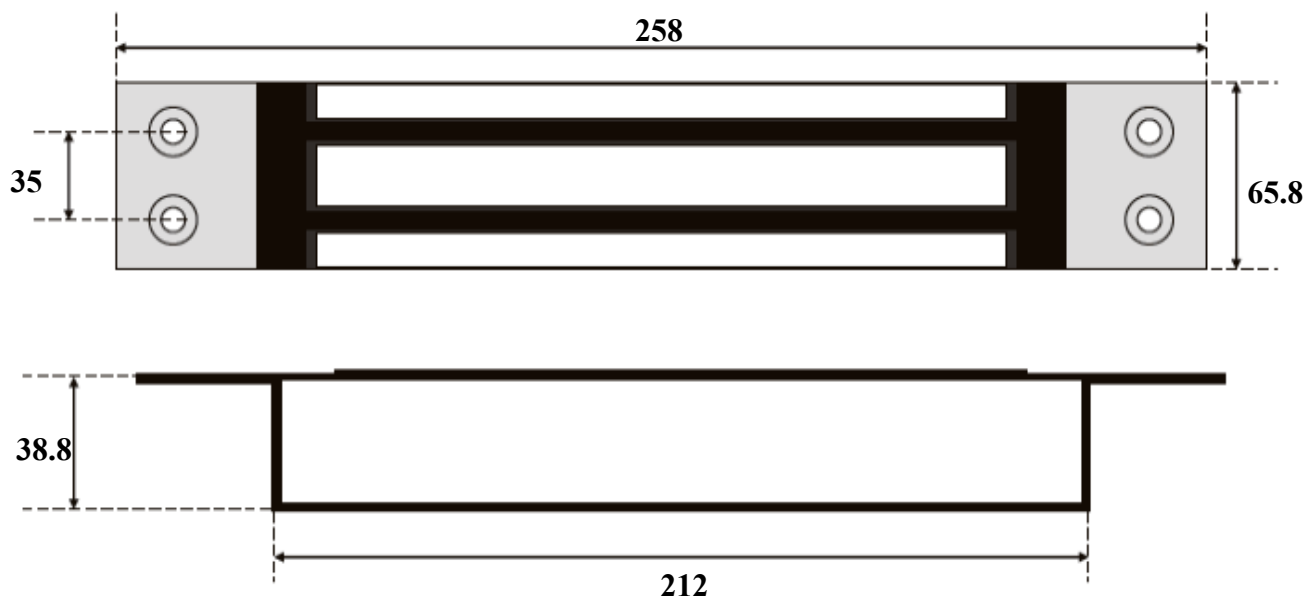
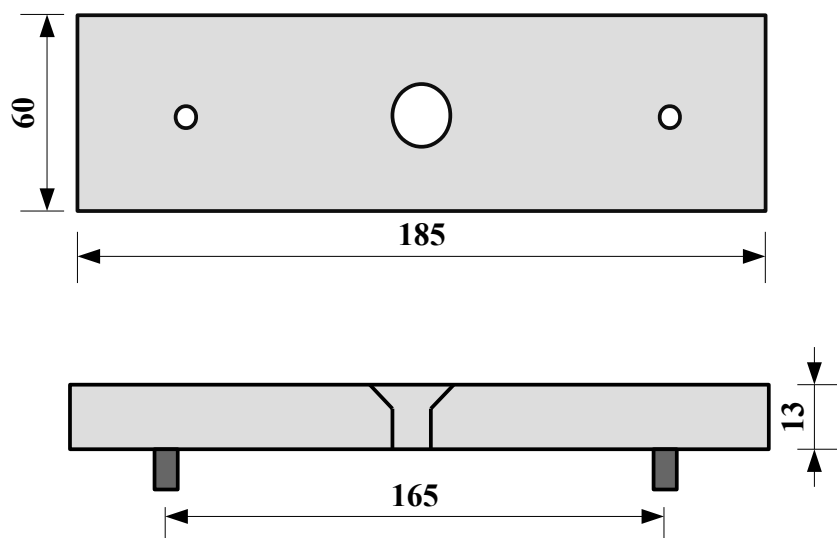
Ovimagneetti Ner 5000U

(uppoasennus, oven tilatiedolla)

Pitovoima	Yli 5000 N (1 kg = n. 10N) ei jälkimagnetismia.
Rakenne	Anodisoitu alumiini
Mitat	Magneetti 258x 65.8x 38.8mm Vastarauta 185x 60x 13mm
Syöttöjännite/ Virta	12VDC/ 420 mA. Punainen +, Musta - 24VDC/ 210 mA. Punainen +, Musta -
Rele ulostulo	Potentiaalivapaa kosketin 0,5A/ 30 VDC.
Ulostulo johtimet	Musta ja Musta kytkettyntyt, ovi kiinni.

Vastaraudan tunnistus perustuu Hall-ilmiiöön, josta saadaan tilatieto esim. valvomoon.

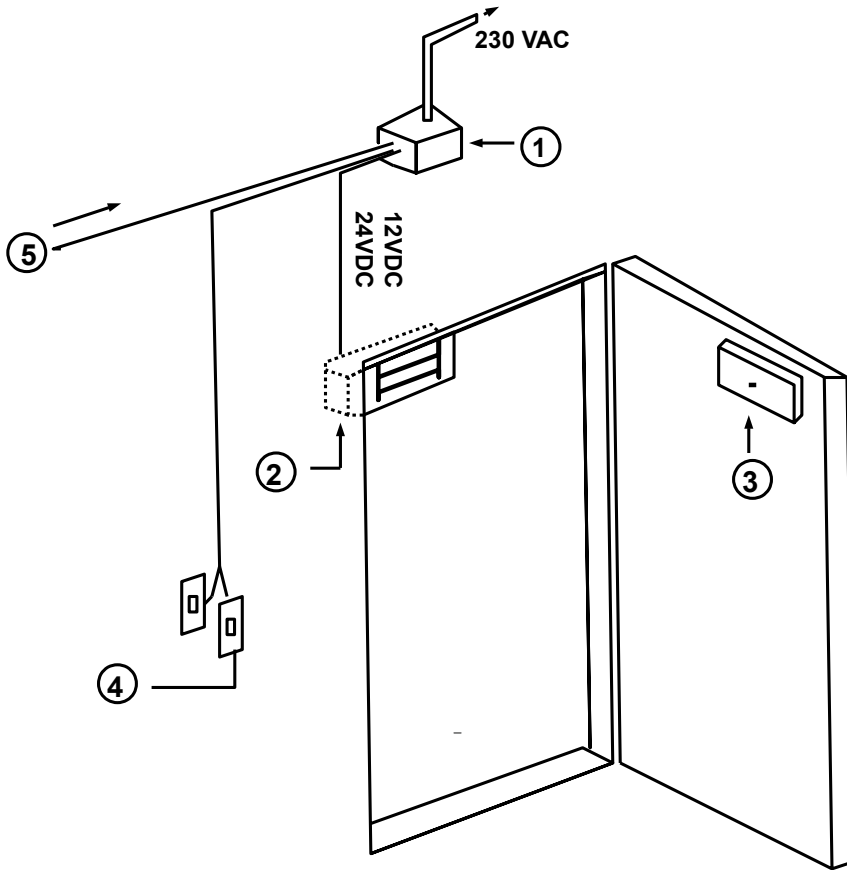
HUOM!!! Ohjaus ja hätäavaus (+) johtimen kautta !!!

Magneetti**Vastarauta**

● Punainen	+
● Musta	-
● Musta	COM
● Musta	NO

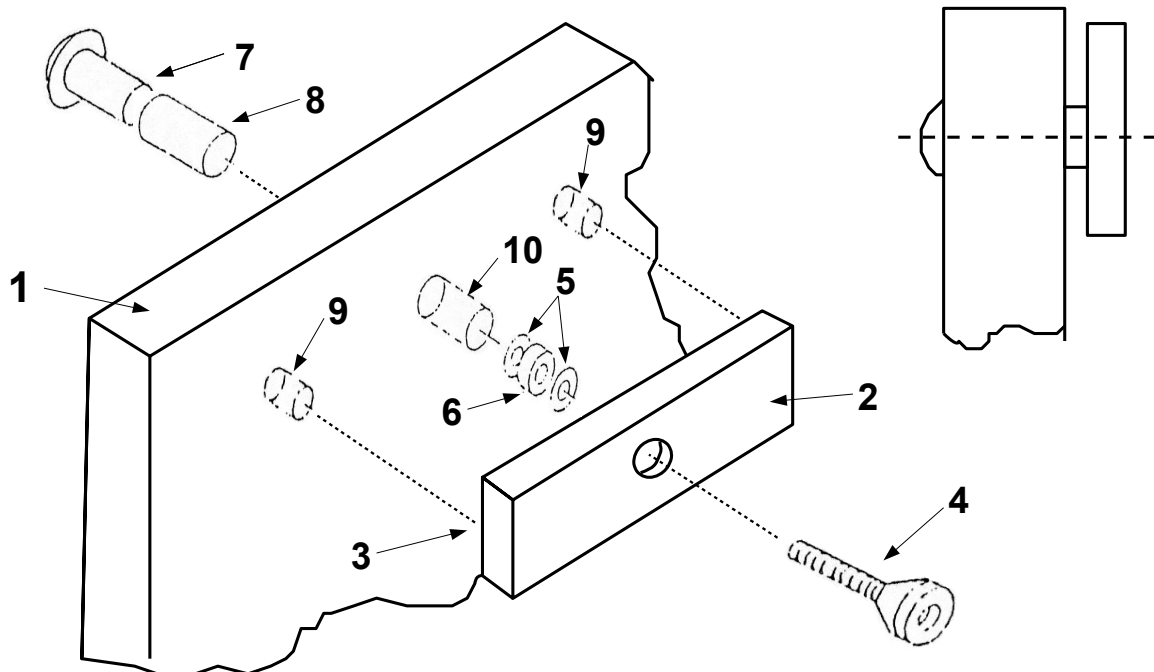
Jännitteen valinta jumbereilla	
■ ■	12VDC
○ ■ ○	24VDC

ASENNUKSEN PERIAATEKAAVIO



1. Jännitelähde
2. Magneettilukko
3. Vastarauta
4. Ovikohtainen aukaisupainike, kortinlukija tms.
5. Keskitetty ovenohjaus esim. valvomosta

VASTARAUDAN ASENNUSOHJE



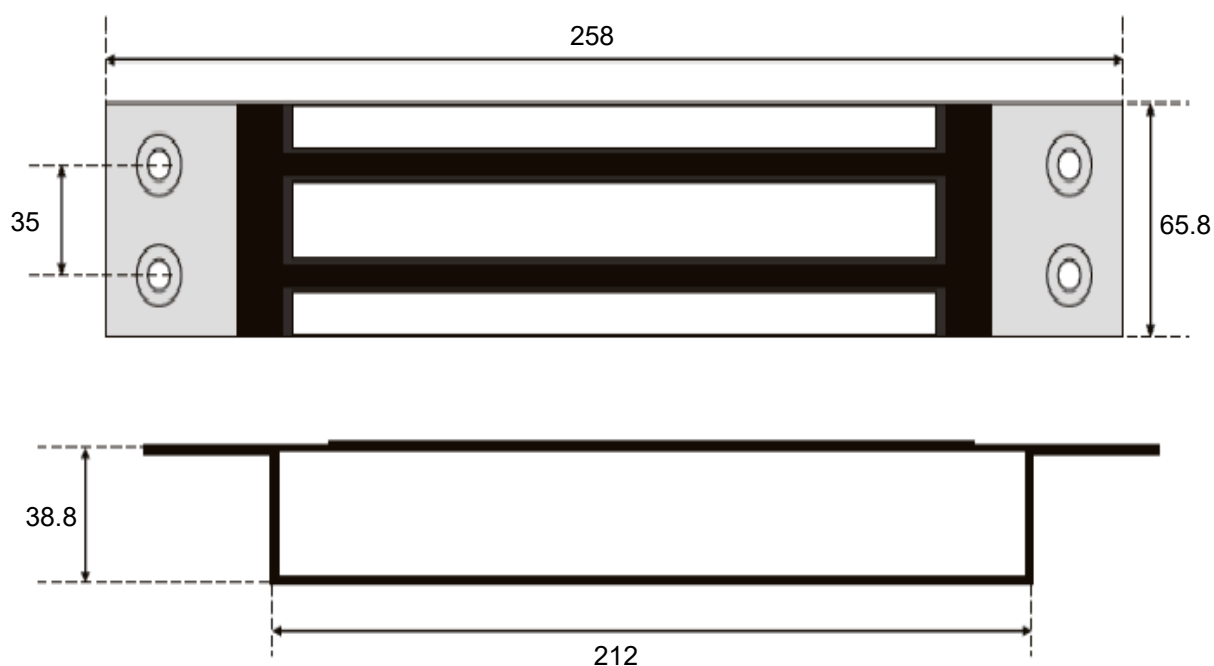
1. Ovi
2. Vastarauta
3. Vastaraudan ohjaustapit
4. M8 pultti kumilla
5. Aluslevyt
6. Kumiholkki
7. Mutteri holkilla
8. Oviholkki
9. Reikä ohjaustapeille $\varnothing 6\text{mm}$
10. Reikä oviholkille $\varnothing 12\text{mm}$

HUOM! Vastaraudan asennus vaihtoehtoisesti metalliprofiiliin esim. niittimutteri M8 avulla.

Specification

Model	Ner 5000U
Dimensions	258L x 65.8W x 38.8H (mm)
Armature plate	185L x 60W x 13H (mm)
Holding force	500kg (1200lbs)
Voltage	12VDC / 24VDC
Current	12VDC/420mA 24VDC/210mA
Signal output	Door signal NO/COM
Suitable for	Wooden door, metal door, glass door
Operating temperature	-20°C - +55°C
Weight	4.5kg

Dimensions (unit mm)

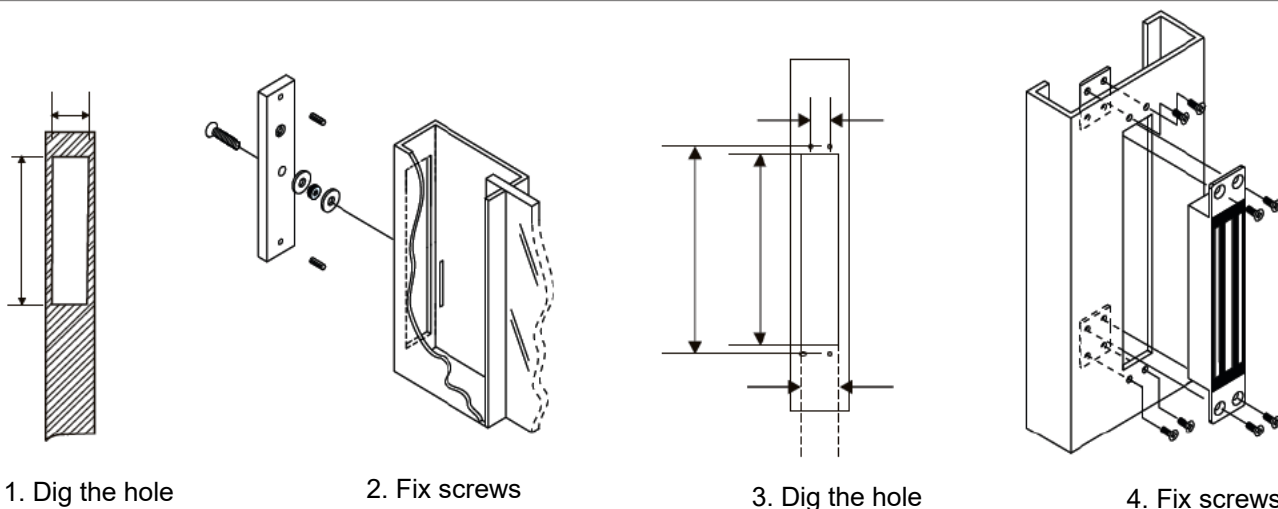




Notice: Please read the following instructions before installation.

- A. Please handle the lock carefully. Any damage of the structure or the armature plate will reduce the magnetic force.
- B. Fix the lock on the door frame and the armature plate on the door leaf. The accessories can provide better conjunction to the lock and the armature plate.
- C. Please keep the door closed when you drill holes.
- D. Fasten the screws of the lock.
- E. The limit value of the reed switch of the door signal detection is 0.5A/30VDC. Don't overload.
- F. Make sure the armature plate can be slightly shaken when locked, for the rubber washers need some space to adjust the position of the armature plate and the lock.
- G. Please select the correct wiring for 12VDC or 24VDC voltage input.

Installation instruction



Wiring diagram

