

Koodilukko NED-2025

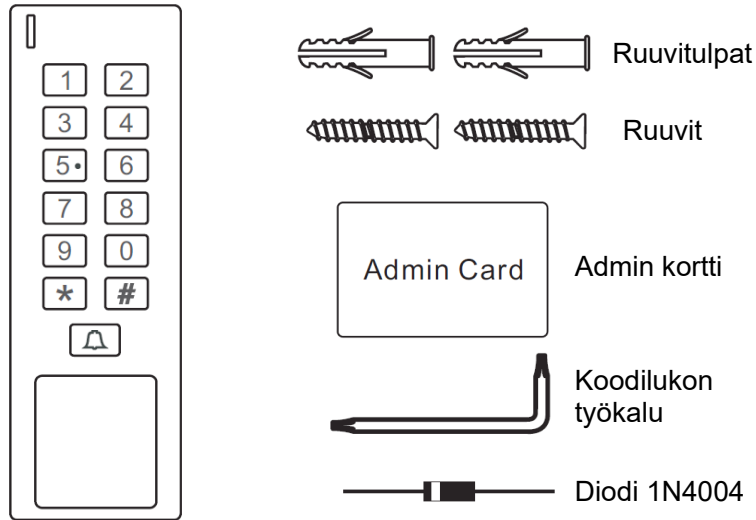
Käyttöohje



Lue käyttöohje huolellisesti ennen laitteen käyttöä

Nerival Oy

Pakkausluettelo



Tuotekuvaus

Laite on monipuolinen kulunvalvonta ohjain, jota voidaan käyttää standalone koodilukkona, Wiegand lähdön näppäimistönä tai kortin/tagin lukijana. Se soveltuu asennettavaksi joko sisä- tai ulkotiloihin vaativissakin olosuhteissa. Koodilukko on valmistettu vahvasta, ilkivallan kestävästä sinkkiseoksesta. Elektronikka on täysin suojattu, joten laite on vedenpitävä ja se vastaa IP68 luokitusta. Koodilukko tukee jopa 3000 käyttäjää joko kortilla/tagilla, 4-numeroisella PIN-koodilla tai kortin/tagin + PIN-koodin yhdistelmällä. Sisäänrakennettu RFID-lukija tukee 125KHz EM-kortteja. Laitteessa on monia lisäominaisuuksia, kuten Wiegand-datalinja, valovastus ilkivaltaa vastaan ja taustavalaistu näppäimistö. Näiden ominaisuuksien ansiosta laite on ihanteellinen valinta ovien avaamiseen paitsi kerrostaloille, liikkeille ja kotitalouksille myös kaupallisiin ja teollisiin sovellutuksiin, kuten tehtaisiin, varastoihin ja laboratorioihin.

Ominaisuudet

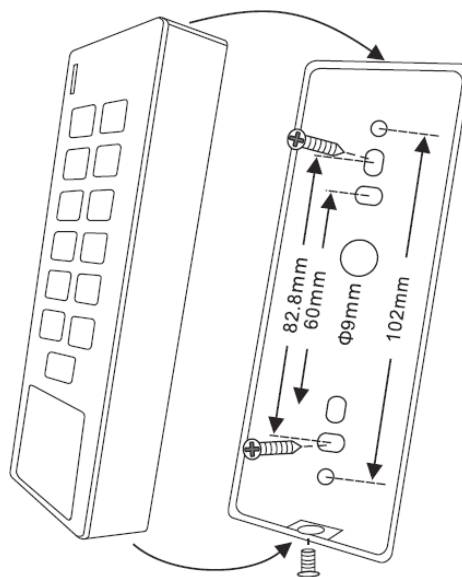
- Vedenpitävä, vastaa IP68 luokitusta
- Ohjelmoitavissa näppäimistöllä
- 3000 käyttäjää, kortti/tagi, PIN, kortti/tagi + PIN, 5 väliaikaista vieraskäyttäjää
- Voidaan käyttää erillisenä näppäimistönä
- Taustavalaistu näppäimistö
- Wiegand liitäntä ulkoista lukijaa ja ohjainta varten
- Säädettävä lukitus-, avaus- ja hälytysaika
- Alhainen virrankulutus (40mA)
- Nopea käyttönopeus, <20ms 3000 käyttäjällä
- Helppo asennus ja ohjelmointi
- Sisäänrakennettu valovastus (LDR) laitteen suojausta varten (ilkivalta)
- Sisäänrakennettu sumneri
- Punainen, keltainen ja vihreä LED-valo toimintatilan ilmaisemiseen
- Säilyttää ohjelmointitiedot sähkökatkon aikana

Tekniset tiedot

Käyttöjännite	10-24VDC \pm 10%
Käyttäjämäärä	3000
RFID- tunnisteen lukeutaisuus	3-6 cm
RFID- taajuus	EM 125KHz
Virrankulutus toiminnassa	<100mA
Virrankulutus valmiudessa	<40mA
Lukitusulostulon virrankesto	Max 2A, potentiaalivapaa vaihtokosketin
Hälytysulostulon virrankesto	Max 500mA
Käyttölämpötila	-40°C ~60°C
Sallittu ilmankosteus	10%- 98% RH
Vedenpitävä	Vastaa IP68 luokitusta
Säädettävä lukitusreleen aika	0 -12 sekuntia
Säädettävä hälytysaika	1- 5 minuuttia
Wiegand liitäntä	Wiegand EM 26bit-44bit
Kytkenät	Magneettilukko, avauspainike, ulkoinen hälytys, ulkoinen lukija

Asennus

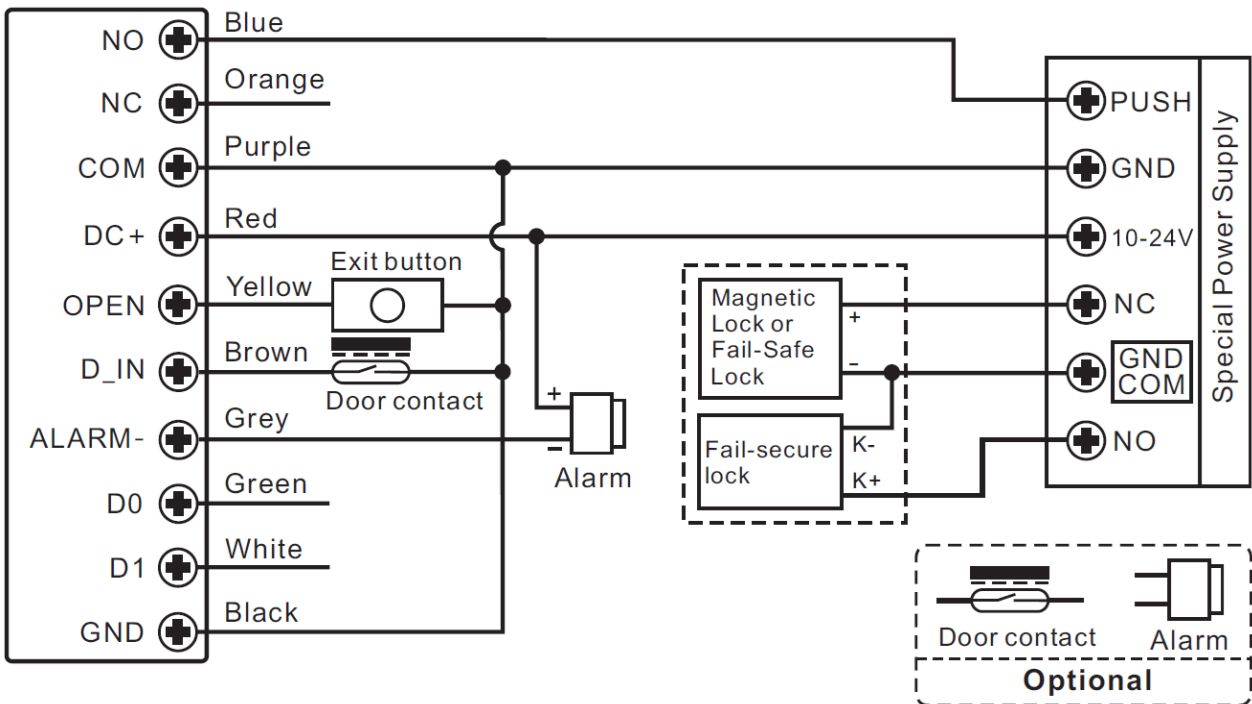
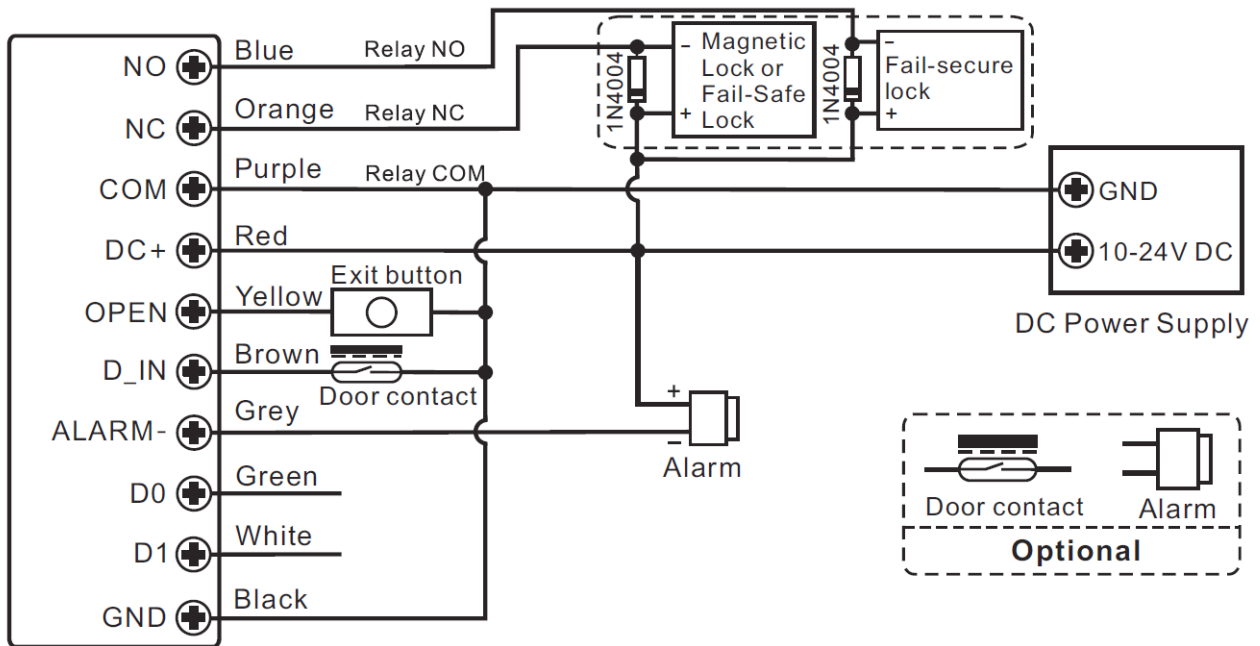
- Irrota takakansi näppäimistöstä mukana toimitetulla erikoisruuvimeisselillä
- Poraa kaksi reikää ruuveille ja yksi kaapelille
- Aseta pakkauksen mukana tulevat ruuvitulpat reikiin
- Kiinnitä takakansi tiukasti kiinni kahdella ruuvilla
- Pujota kaapeli reiän läpi
- Kiinnitä näppäimistö takakanteen



Kytentäkaaviot

Huom!

1N4004 diodi on asennettava, muuten koodilukko voi vaurioitua. (1N4004 sisältyy pakkaukseen)



Tehdasasetusten palautus ja Admin-kortin lisäys

Tehdasasetusten palautus:

1. Katkaise virta laitteesta
2. Pidä avauspainiketta painettuna (tai kytke keltainen johdin GND) samalla kun käynnistät laitteen.
3. Vapauta avauspainike kun kuulet kaksi "piippausta" → punainen ja vihreä valo vilkkuu
4. Odota kunnes kuulet yhden "piippauksen" ja valo vaihtuu punaiseksi
5. Järjestelmä on nyt palautettu tehdasasetuksiin

Admin kortin lisäys:

1. Katkaise virta laitteesta
2. Pidä avauspainiketta painettuna (tai kytke keltainen johdin GND) samalla kun käynnistät laitteen.
3. Vapauta avauspainike kun kuulet kaksi "piippausta" → punainen ja vihreä valo vilkkuu
4. Lue kortti/tagi kaksi kertaa peräkkäin lukijalla
5. Admin kortin lisäys onnistui ja järjestelmä on nyt palautettu tehdasasetuksiin.

HUOM! Tehdasasetusten palautus ei poista käyttäjätietoja.

Kaikkien käyttäjien poisto:

1. Kirjaudu sisään ohjelmointikoodilla
2. Paina

Ääni ja valo indikaatiot

Toimintatila	Valo	Summeri
Valmiudessa	Punainen valo	-
Näppäintä painettu	-	Piip
Toiminto suoritettu	Vihreä valo	Piip
Toiminto epäonnistui	-	3x Piip
Ohjelmointilaan siirtyminen	Punainen valo vilkkuu	-
Ohjelmointitilassa	Keltainen valo	Piip

Ohjelmointi

Ohjelmointikoodi

Ohjelmointitilaan siirtyminen	* Ohjelmointikoodi # 123456 on tehdasasetuksen ohjelmointikoodi
Ohjelmointikoodin vaihto	0 # Uusi koodi # Uusi koodi # Koodin pituus 6 numeroa
Poistuminen ohjelmointitilasta	Paina *

Käyttäjän lisäys

Kortti/tagi- käyttäjän lisäys	Lue Admin Card Lue lisättävät kortit/tagit Lue Admin Card
--------------------------------------	---

Seuraavat toiminnot suoritetaan ohjelmointitilassa, * Ohjelmointikoodi #

PIN- käyttäjän lisäys	1 # Käyttäjännumero # PIN # Toista PIN # Käyttäjännumero on mikä tahansa numero välillä 1 - 3000. PIN koodin pituus 4-6 numeroa. Käyttäjillä ei voi olla sama PIN koodi.
Kortti/tagi- käyttäjän lisäys	1 # Lue kortti/tagi # Tageja/kortteja voidaan lisätä jatkuvasti tilasta poistumatta. Laite generoi automaattisesti käyttäjänumeron alkaen luvusta 1 eteenpäin. (1, 2 ,3 ...)
Kortti/tagi- käyttäjän lisäys käyttäjänumerolla	1 # Käyttäjännumero # Lue kortti/tagi # Käyttäjännumero on mikä tahansa numero välillä 1 - 3000.
Hälytyskoodin tai -kortin/tagi lisäys (käyttäjänumerot 3001 ja 3002)	1 # Käyttäjännumero # PIN # 1 # Käyttäjännumero # Lue kortti/tagi # Kun hälytyskoodi tai kortti/tagi syötetään, ovi avautuu ja samalla kytkeytyy hälytys päälle.
Väliaikaisen vieraskäyttäjän lisäys (käyttäjänumerot 3005 - 3009)	9 6 # Käyttäjännumero # (1-5) # PIN # 9 6 # Käyttäjännumero # (1-5) # Lue kortti/tagi # Anna vieraskäyttäjälle PIN koodi tai lisää kortti/tagi. (1-5) on käyttöoikeuksien määrä, kuinka monta kertaa vieraskäyttäjä voi avata oven. Kun määrä on käytetty, poistuu väliaikainen PIN tai kortti/tagi automaattisesti käytöstä.
Poistuminen ohjelmointitilasta	Paina *

Käyttäjän poisto

Kortti/tagi- käyttäjän poisto	Lue Admin Card kaksi kertaa lukijalla Lue poistettavat kortit/tagit Lue Admin Card
-------------------------------	--

Seuraavat toiminnot suoritetaan ohjelmointitilassa, * Ohjelmointikoodi #

PIN-käyttäjän poisto	2 # Käyttäjännumero # Käyttäjiä voidaan poistaa jatkuvasti tilasta poistumatta
Kortti/tagi- käyttäjän poisto	2 # Lue tagi/kortti # Tageja/kortteja voidaan poistaa jatkuvasti tilasta poistumatta
Kortti/tagi- käyttäjän poisto käyttäjänumerolla.	2 # Käyttäjännumero # Tätä toimintoa voidaan käyttää kun käyttäjä on kadottanut korttinsa/taginsa.
Kaikkien käyttäjien poisto	2 # 0 0 0 0 #
Poistuminen ohjelmointitilasta	Paina *

Oven avaus

PIN- käyttäjä	Näppäile PIN-koodi ja paina #
Kortti/tagi- käyttäjä	Lue kortti/tagi
Kortti/tagi ja PIN- käyttäjä	Lue kortti/tagi, näppäile PIN-koodi ja paina #

PIN koodin vaihto

Toiminto suoritetaan valmiustilassa, älä kirjaudu sisään ohjelmointikoodilla.

PIN-käyttäjän koodin vaihto	* Käyttäjännumero # Vanha PIN # Uusi PIN # Uusi PIN #
-----------------------------	---

Admin koodi

Admin koodilla pystytään avaamaan ovi aina, toimintatilasta riippumatta.
(kts. Toimintatilan valinta)

Ohjelmointitilaan siirtyminen	* Ohjelmointikoodi # 123456 on tehdasasetuksen ohjelmointikoodi
Admin koodin lisäys	9 1 # Uusi koodi # Uusi koodi # Koodin pituus on 6 numeroa
Admin koodin poisto	9 1 # 0 0 0 0 #
Poistuminen ohjelmointitilasta	Paina *

Releulostulon asetukset

Seuraavat toiminnot suoritetaan ohjelmointitilassa, *Ohjelmointikoodi #

Releulostulon viiveen asettaminen	3 # (1-120) # Viive 1-120 sekuntia, tehdasasetus 5 sekuntia
Rele automaattitila (tehdasasetus) Rele vaihtotila	3 # (1-120) # 3 # 9 9 9 9 #
Poistuminen ohjelmointitilasta	Paina *
Rele automaattitila: Rele vaihtaa tilaa ja palautuu automaattisesti Rele vaihtotila: Rele ei palaudu automaattisesti, vaan vaihtaa tilaa joka kerta kun kortti/tagi luetaan tai PIN-koodi syötetään	

Toimintatilan valinta

Seuraavat toiminnot suoritetaan ohjelmointitilassa, *Ohjelmointikoodi #

Kulukulupa vain kortilla/tagilla	4 # 0 #
Kulukulupa vain PIN-koodilla	4 # 1 #
Kulukulupa kortilla/tagilla + PIN-koodilla	4 # 2 #
Kulukulupa kortilla/tagilla tai PIN-koodilla (tehdasasetus)	4 # 3 #
Kulukulupa vain useamman käyttäjän toimesta (Ovi avautuu vasta kun useampi käyttäjä on lukenut kortin/tagin tai syöttänyt PIN-koodin)	4 # 4 (2-5) # Käyttäjämäärä (2-5) henkilöä
Poistuminen ohjelmointitilasta	Paina *

Hälytysaika

Seuraavat toiminnot suoritetaan ohjelmointitilassa, *Ohjelmointikoodi #

Hälytyslähdön ajan asetus	5 # (0-3) # (0-3) minuuttia, tehdasasetus 1 minuutti, 0 hälytys pois päältä
Poistuminen ohjelmointitilasta	Paina *

Näppäimistön lukitus ja hälytyslähtö

Jos 1 minuutin aikana syötetään 10 virheellistä PIN-koodia tai 10 korttia/tagia, joko näppäimistö lukittuu 10 minuutin ajaksi tai hälytys kytkeytyy, alla olevan vaihtoehdon mukaan.

Seuraavat toiminnot suoritetaan ohjelmointitilassa, *Ohjelmointikoodi #

Normaali tila: Ei näppäimistön lukitusta tai hälytystä (tehdasasetus)	6 # 0 #
Näppäimistön lukitus	6 # 1 #
Hälytys ja sumneri kytkeytynyt	6 # 2 #
Poistuminen ohjelmointitilasta	Paina *

Oven tilatieto

Varoitus jos ovi on ollut liian pitkään auki

Käytettäessä oven magneettikosketinta tai magneettilukon tilatietoa. Jos ovi avataan, mutta sitä ei suljeta minuutin sisällä, piippaa sisäinen summeri muistuttaen sulkemaan oven.

Oven murtohälytys

Käytettäessä oven magneettikosketinta tai magneettilukon tilatietoa. Jos ovi on avattu väkisin, kytkeytyvät sisäinen summeri ja hälytyslähtö päälle. Hälytyksen aika on säädettävissä 1-5 minuuttia, tehdasasetus 1 minuutti.

Seuraavat toiminnot suoritetaan ohjelmointitilassa, * Ohjelmointikoodi #

Oven tilatieto pois käytöstä (tehdasasetus)	9 # 0 #
Oven tilatieto käytössä	9 # 1 #
Poistuminen ohjelmointitilasta	Paina *

Hälytyksen kuittaus

Hälytyksen kuittaus	Lue kortti/tagi tai syötä ohjelmointikoodi ja #
Ovi auki liian pitkään varoitus, kuittaus	Sulje ovi tai Lue kortti/tagi tai syötä ohjelmointikoodi ja #

Ääni- ja valoasetukset

Seuraavat toiminnot suoritetaan ohjelmointitilassa, * Ohjelmointikoodi #

Näppäinäänet	9 2 # 0 # pois päältä
	9 2 # 1 # päällä (tehdasasetus)
Led-valo	9 2 # 2 # pois päältä
	9 2 # 3 # päällä (tehdasasetus)
Näppäimistön taustavalo	9 2 # 4 # pois päältä
	9 2 # 5 # päällä (tehdasasetus)
Ilkivalta-/peukalointihälytys	9 2 # 6 # pois päältä (tehdasasetus)
	9 2 # 7 # päällä
Poistuminen ohjelmointitilasta	Paina *

Ilkivalta-/peukalointihälytys

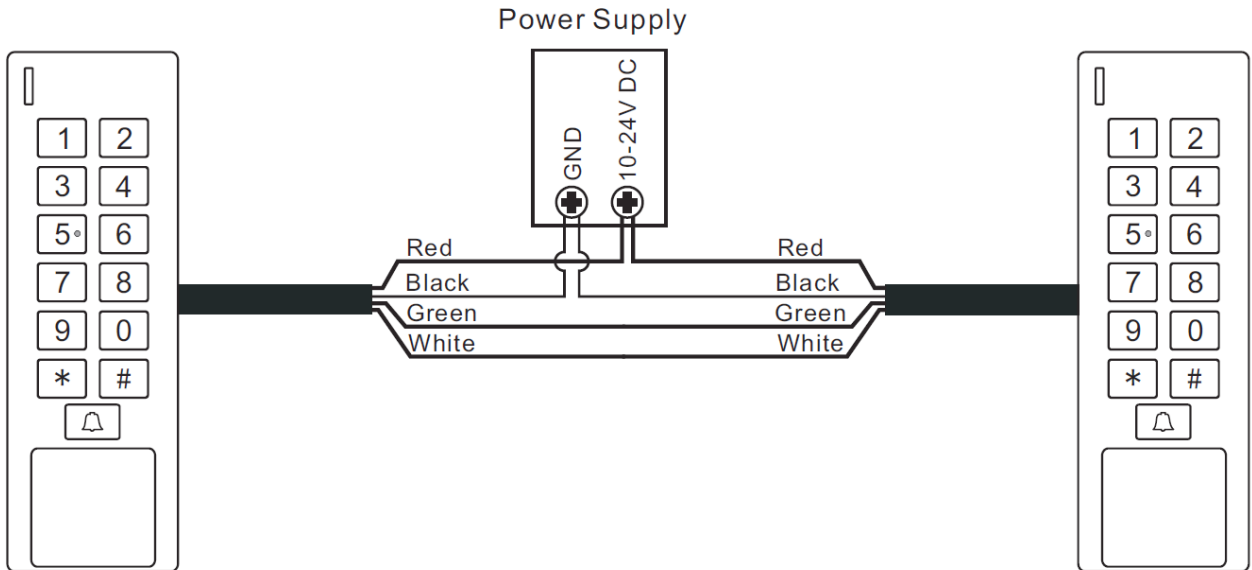
Laitessa on sisäänrakennettu LDR-vastus (valosta riippuva vastus) ilkivaltaa/peukalointia varten.

Hälytys kytkeytyy päälle jos näppäimistö poistetaan takakannesta.

Käyttäjätietojen kopiointi

Molemmissa koodilukkoissa täytyy olla sama ohjelmointikoodi kopiointia varten.

Kytkentäkaavio

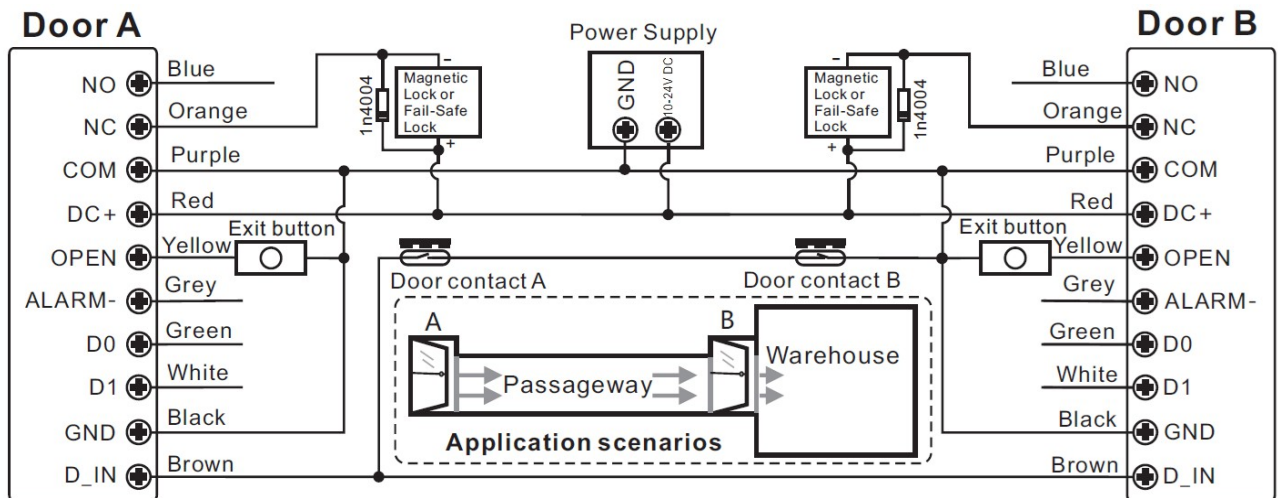


Seuraavat toiminnot suoritetaan ohjelmointitilassa, * Ohjelmointikoodi #

Käyttäjätietojen kopiointi	[6][#][5][#] Led valo vilkkuu oranssina kopiointin aikana. Kopiointi on suoritettu koodilukko palaa valmiustilaan ja punainen valo palaa.
----------------------------	---

Kahden oven sulutus – interlock

Kytkentäkaavio

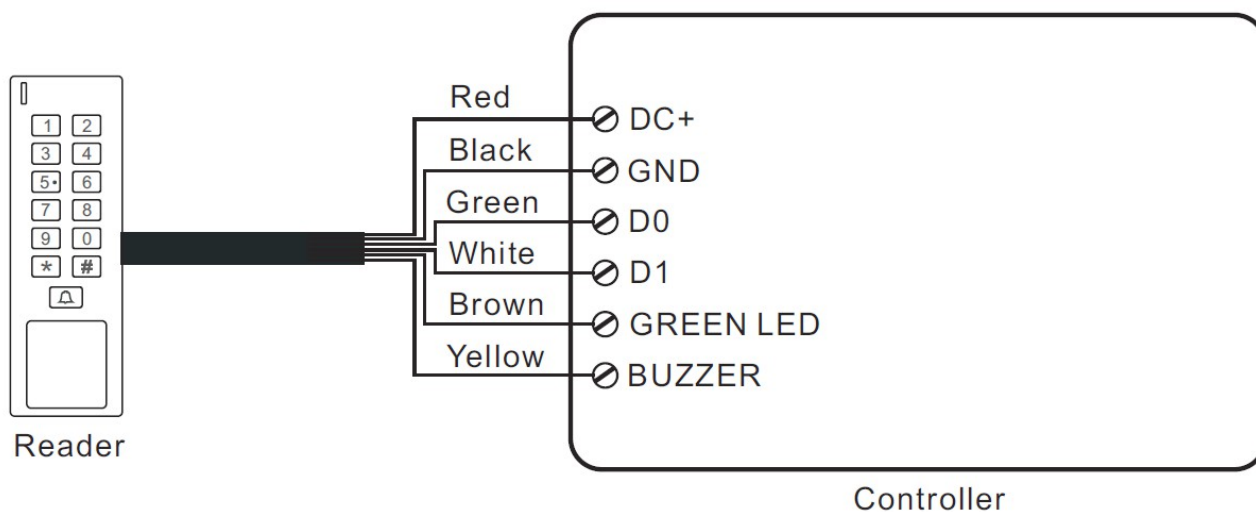


Seuraavat toiminnot suoritetaan ohjelmointitilassa, * Ohjelmointikoodi #

Sulutus toiminto pois käytöstä (tehdasasetus)	[9][2][#][8][#]
Sulutus toiminto käytössä	[9][2][#][9][#]
Poistuminen ohjelmointitilasta	Paina *

Koodilukon käyttö Wiegand lukijana

Kytkätaavio



Seuraavat toiminnot suoritetaan ohjelmointitilassa, * Ohjelmointikoodi #

Normaali tila, wiegand pois käytyöstä (tehdasasetus)	6 # 6 #
Wiegand lukija tila, käytössä	6 # 7 #
Poistuminen ohjelmointitilasta	Paina *

Wiegand lähdön formaatin asetus

EM Wiegand formaatti: 26bit – 44bit

Seuraavat toiminnot suoritetaan ohjelmointitilassa, * Ohjelmointikoodi #

EM wiegand formaatti	7 # (26-44) # Tehdasasetus 34bit
Poistuminen ohjelmointitilasta	Paina *

Wiegand ulostulomuodon asetus

Seuraavat toiminnot suoritetaan ohjelmointitilassa, *Ohjelmointikoodi #

4 bittiä (tehdasasetus)	8 # 4 #
8 bittiä (ascii)	8 # 8 #
Virtuaalikortti, 10- numeroinen ulostulo	8 # 1 0 #
Poistuminen ohjelmointitilasta	Paina *

Virtuaalikortti: Syötettäessä 4-6 numeroinen PIN-koodi, tulostuu 10-bittinen desimaalinumero.
(esim. PIN-koodi 999999 tulostaa/lähetää kortin numeron 0000999999)

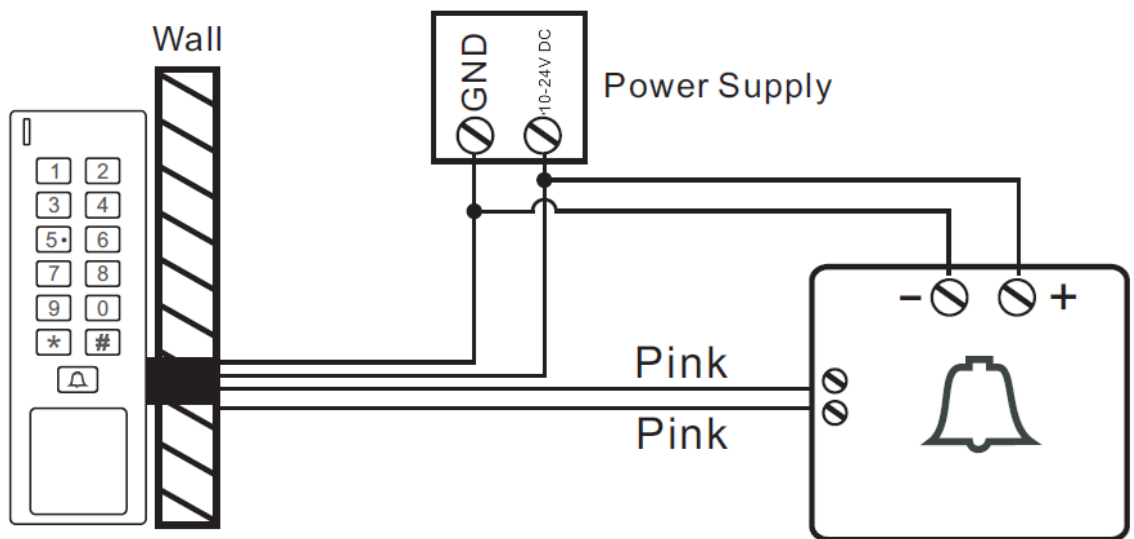
4 bittiä: Jokainen painikkeen painallus lähettää 4 bittiä dataa seuraavasti:

1 (0001)	2 (0010)	3 (0011)	4 (0100)	5 (0101)	6 (0110)
7 (0111)	8 (1000)	9 (1001)	* (1010)	0 (0000)	# (1011)

8 bittiä: Jokainen painikkeen painallus lähettää 8 bittiä dataa seuraavasti:

1 (1110 0001)	2 (1101 0010)	3 (1100 0011)	4 (1011 0100)
5 (1010 0101)	6 (1001 0110)	7 (1000 0111)	8 (0111 1000)
9 (0110 1001)	* (0101 1010)	0 (1111 0000)	# (0100 1011)

Ovikellon kytkentäkaavio



Kodlås NED-2025

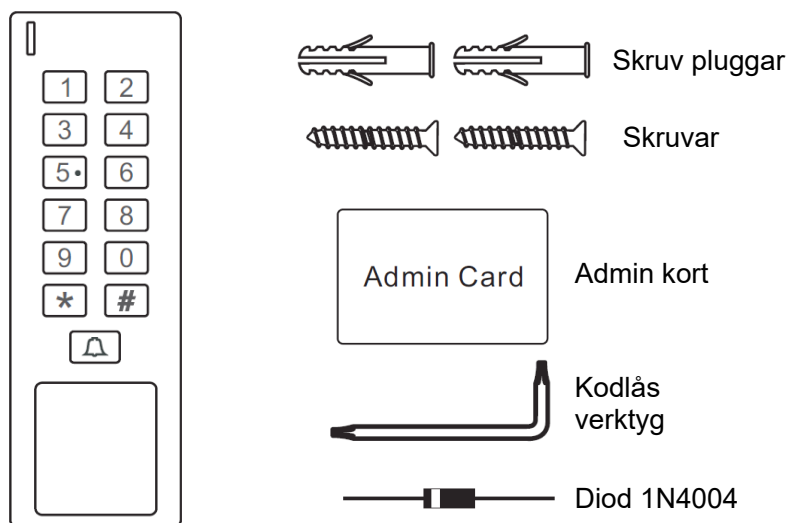
Bruksanvisning



Läs bruksanvisningen noggrant innan du använder enheten

Nerival Oy

Packlista



Produktbeskrivning

Enheten är en mångsidig passerkontroll som kan användas som ett standalone kodlås, som ett Wiegand-tangentbord eller som en kort-/taggläsare. Den är lämplig för installation antingen inomhus eller utomhus även under krävande förhållanden. Kodlåset är tillverkat av en stark, vandalbeständig zinklegering. Elektronikerna är helt skyddad, så enheten är vattentät och motsvarar IP68-klassningen. Kodlåset stödjer upp till 3000 användare antingen med ett kort/bricka, en 4-siffrig PIN-kod eller en kombination av kort/bricka + PIN-kod. Den inbyggda RFID-läsaren stöder 125KHz EM-kort. Enheten har många ytterligare funktioner, såsom en Wiegand-datalinje, lätt motstånd mot vandalism och ett bakgrundsbelyst tangentbord. Dessa funktioner gör enheten till ett idealiskt val för att öppna dörrar inte bara för flerbostadshus, butiker och hushåll, utan också för kommersiella och industriella tillämpningar som fabriker, lager och laboratorier.

Funktioner

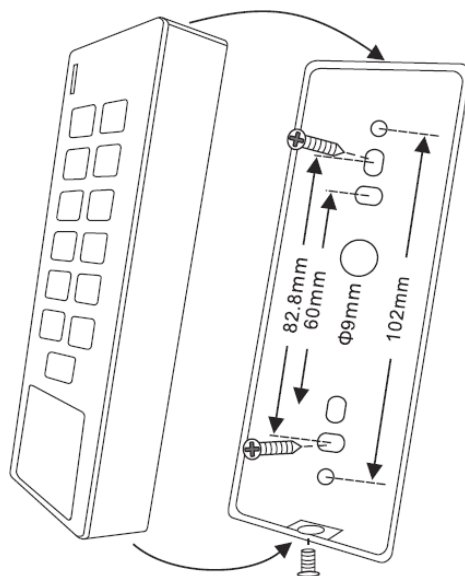
- Vattentät, motsvarar IP68-klassificering
- Programmerbar med tangentbord
- 3000 användare, kort/tagg, pinkod, kort/tagg + pinkod, 5 tillfälliga gäst användare
- Kan användas som ett separat tangentbord
- Bakgrundsbelyst tangentbord
- Wiegand-anslutning för extern läsare och styrenhet
- Justerbar låsning, öppning och larmtid
- Låg strömförbrukning (40mA)
- Snabb drifhastighet, <20ms med 3000 användare
- Enkel installation och programmering
- Inbyggt ljusmotstånd (LDR) för enhetsskydd (manipulering)
- Inbyggd summer
- Röd, gul och grön LED-lampa för att indikera driftstatus
- Behåller programmeringsdata under ett strömavbrott

Technical information

Driftspänning	10-24VDC \pm 10%
Antal användare	3000
Läs avståndet för RFID-taggen	3-6 cm
RFID-frekvens	EM 125KHz
Strömförbrukning i drift	<100mA
Standby strömförbrukning	<40mA
Lås utgång max ström	Max 2A, potentialfri växlingskontakt
Larm utgång max ström	Max 500mA
Driftstemperatur	-40°C ~60°C
Tillåten luftfuktighet	10%- 98% RH
Vattentät	Motsvarar IP68-klassificering
Justerbar låsrelätid	0 -12 sekunder
Justerbar alarmtid	1- 5 minuter
Wiegand-anslutning	Wiegand EM 26bit-44bit
Anslutningar	Magnetlås, upplåsningsknapp, externt larm, extern läsare

Installation

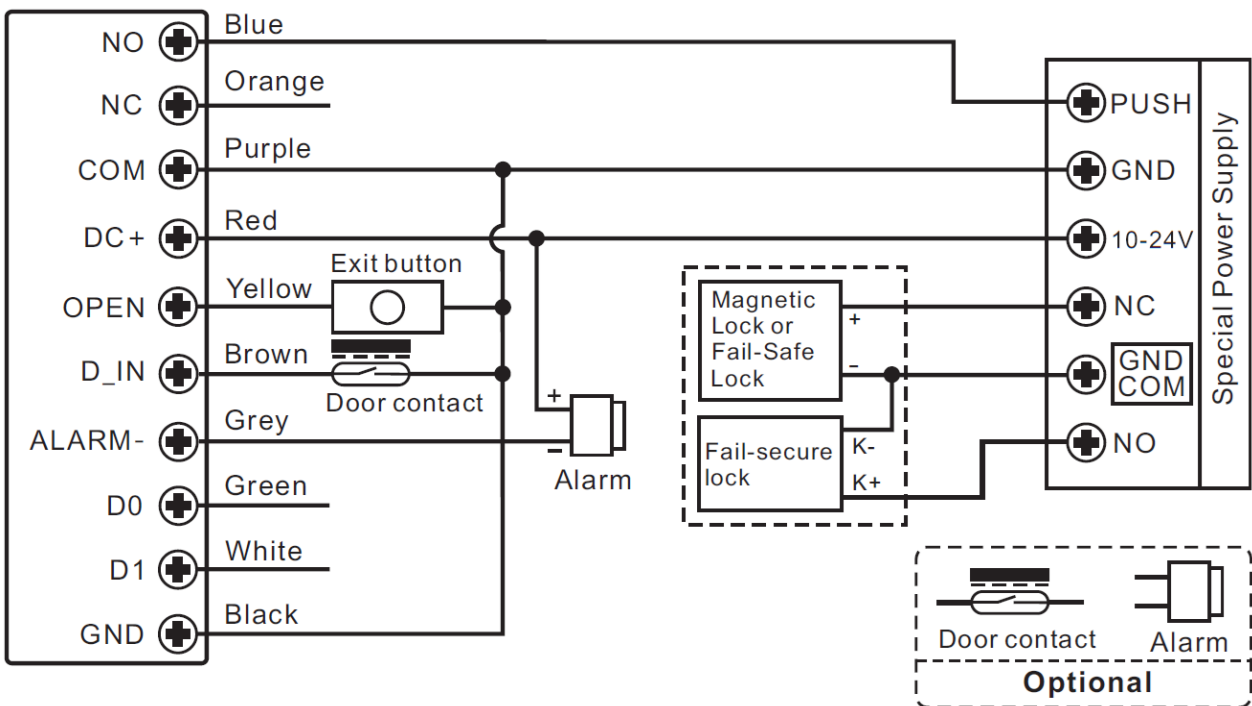
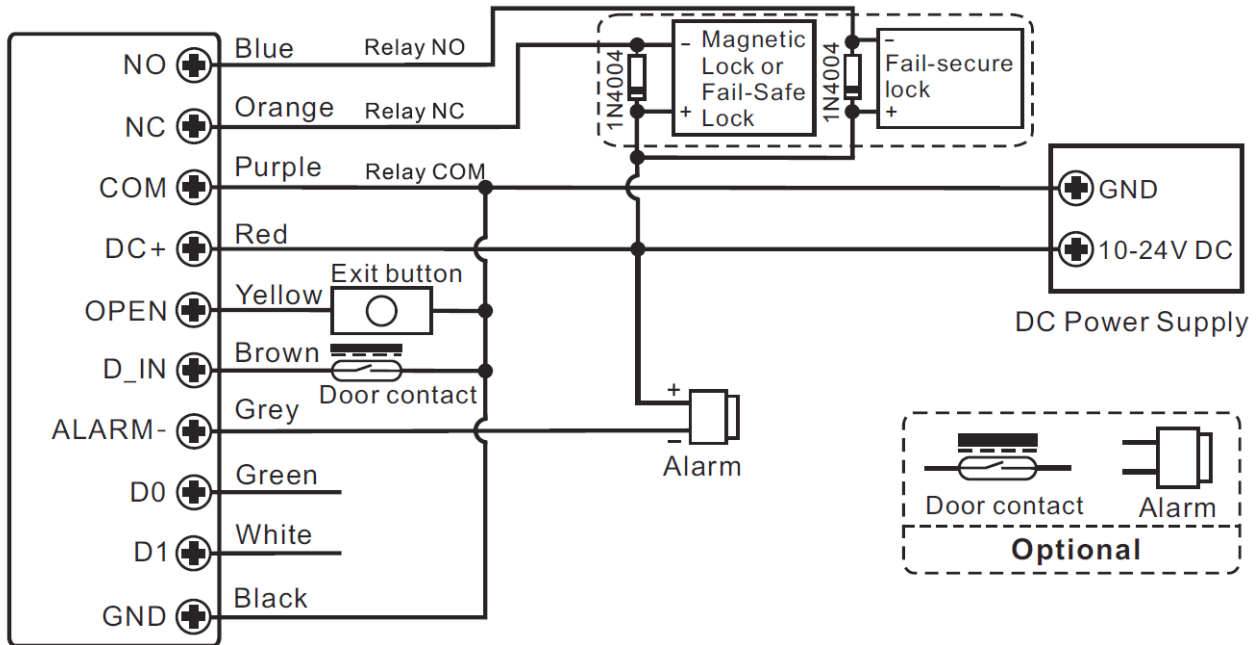
- Ta bort bakstycket från tangentbordet med den speciella skruvmejseln som medföljer
- Borra två hål för skruvarna och ett för kabeln
- Sätt i skruvpluggarna som ingår i förpackningen i hålen
- Fäst bakstycket ordentligt med två skruvar
- Trä kabeln genom hålet
- Fäst tangentbordet på bakstycket



Kopplingscheman

Notera!

Dioden 1N4004 måste installeras, annars kan kodlåset skadas.
(1N4004 ingår i paketet)



Återställer fabriksinställningar och lägger till ett Admin kort

Fabriksåterställning:

1. Stäng av enheten
2. Håll ned exit knappen (eller anslut den gula ledningen till GND) medan du slår på enheten
3. Släpp exit knappen när du hör två "beep" → den röda och gröna lampan blinkar
4. Vänta tills du hör ett "pip" och lampan blir röd
5. Systemet har nu återställts till fabriksinställningarna

Tillägg av Admin kort:

1. Stäng av enheten
2. Håll ned exit knappen (eller anslut den gula ledningen till GND) medan du slår på enheten
3. Släpp exit knappen när du hör två "beep" → den röda och gröna lampan blinkar
4. Läs kortet/taggen två gånger i rad med läsaren
5. Att lägga till Admin kortet lyckades och systemet har nu återställts till fabriksinställningarna

NOTERA! Fabriksåterställning raderar inte användardata.

Ta bort alla användare:

1. Logga in med programmeringskoden
2. Tryck

2	#	0	0	0	0	#
---	---	---	---	---	---	---

Ljud- och ljusindikeringar

Driftläge	Light	Buzzer
Standby	Rött ljus	-
Knapp nedtryckt	-	Beep
Operation avslutad	Grönt ljus	Beep
Operationen misslyckades	-	3x Beep
Växla till programmeringsläge	Rött ljus blinkar	-
I programmeringsläge	Gult ljus	Beep

Programmering

Programmeringskod

Växla till programmeringsläge	<input type="button" value="*"/> programmeringskod <input type="button" value="#"/> 123456 är den fabriksinställda programmeringskoden
Ändra programmeringskoden	<input type="button" value="0"/> <input type="button" value="#"/> Ny kod <input type="button" value="#"/> Ny kod <input type="button" value="#"/> Kodlängd 6 siffror
Avsluta programmeringsläget	Tryck <input type="button" value="*"/>

Add user

Lägg till kort/tag användare	Läs Admin kortet Läs de kort/taggar som ska läggas till Läs Admin kortet
-------------------------------------	--

Följande operationer utförs i programmeringsläge, programmeringskod

Lägg till PIN -användare	<input type="button" value="1"/> <input type="button" value="#"/> Användarnummer <input type="button" value="#"/> PIN <input type="button" value="#"/> Upprepa PIN <input type="button" value="#"/> Användarnumret är valfritt nummer mellan 1 och 3000. Längden på PIN-koden är 4-6 siffror. Användare kan inte ha samma PIN-kod.
Lägg till kort/tag användare	<input type="button" value="1"/> <input type="button" value="#"/> Läs kort/tag <input type="button" value="#"/> Taggar/kort kan läggas till kontinuerligt utan att lämna programmeringsläget. Enheten genererar automatiskt ett användarnummer från och med nummer 1. (1, 2, 3...)
Lägga till en kort/tag användare med ett användarnummer	<input type="button" value="1"/> <input type="button" value="#"/> Användarnummer <input type="button" value="#"/> Läs kort/tag <input type="button" value="#"/> Användarnummer är valfritt nummer mellan 1 och 3000.
Lägg till en larmkod eller kort/tag (användarnummer 3001 och 3002)	<input type="button" value="1"/> <input type="button" value="#"/> Användarnummer <input type="button" value="#"/> PIN <input type="button" value="#"/> <input type="button" value="1"/> <input type="button" value="#"/> Användarnummer <input type="button" value="#"/> Läs kort/tag <input type="button" value="#"/> När larmkoden eller kortet/taggen matas in öppnas dörren och larmet slås på samtidigt.
Lägg till en tillfällig gäst-användare (användarnummer 3005 - 3009)	<input type="button" value="9"/> <input type="button" value="6"/> <input type="button" value="#"/> Användarnummer <input type="button" value="#"/> (1-5) <input type="button" value="#"/> PIN <input type="button" value="#"/> <input type="button" value="9"/> <input type="button" value="6"/> <input type="button" value="#"/> Användarnummer <input type="button" value="#"/> (1-5) <input type="button" value="#"/> Läs kort/tag <input type="button" value="#"/> Ge gäst-användaren en PIN-kod eller lägg till ett kort/tag. (1-5) är antalet åtkomsträttigheter, hur många gånger en gäst-användare kan öppna dörren. När beloppet används avaktiveras den tillfälliga PIN-koden eller kortet/brickan automatiskt.
Avsluta programmeringsläget	Tryck <input type="button" value="*"/>

Ta bort användare

Ta bort kort/tag användare	Läs Admin kortet två gånger med läsaren Läs korten/taggarna som ska tas bort Läs Admin kortet
-----------------------------------	---

Följande operationer utförs i programmeringsläge, [*] programmeringskod [#]

Ta bort PIN -användare	[2] [#] Användarnummer [#] Användare kan raderas kontinuerligt utan att lämna läget
Ta bort kort/tag användare	[2] [#] Läs kort/tag [#] Taggar/kort kan tas bort kontinuerligt utan att lämna läget
Ta bort en kort/tag användare med ett användarnummer	[2] [#] Användarnummer [#] Denna funktion kan användas när användaren har tappat bortkort / tagg.
Ta bort alla användare	[2] [#] 0 0 0 0 [#]
Avsluta programmeringsläget	Tryck [*]

Att öppna dörren

PIN -användare	Ange PIN-koden och tryck [#]
Kort/tag användare	Läs kort/tag
Kort/tagg och PIN -användare	Läs kort/tag + Ange PIN-koden och tryck [#]

Ändring av PIN-kod

Operationen utförs i standby-läge, logga inte in med programmeringskoden.

Ändring av PIN -användar kod	[*] Användarnummer [#] Gammal PIN [#] Ny PIN [#] Ny PIN [#]
-------------------------------------	--

Admin kod

Med Admin koden kan du alltid öppna dörren, oavsett driftläge.
(se Val av driftläge)

Växla till programmeringsläge	[*] Programmeringskod [#] 123456 är den fabriksinställda programmeringskoden
Lägg till Admin kod	[9] [1] [#] Ny kod [#] Ny kod [#] Längden på koden är 6 siffror
Ta bort Admin kod	[9] [1] [#] 0 0 0 0 [#]
Avsluta programmeringsläget	Tryck [*]

Inställningar för reläutgång

Följande operationer utförs i programmeringsläge, [*] programmeringskod [#]

Ställa in reläets utgångsfördröjning	3 # (1-120) # Fördröjning 1-120 sekunder, fabriksinställning 5 sekunder
Automatiskt reläläge (fabriksinställning) Reläväxlingsläge	3 # (1-120) # 3 # 9 9 9 9 #
Avsluta programmeringsläget	Tryck [*]
Automatiskt reläläge: Reläet ändrar tillstånd och återställs automatiskt Reläväxlingsläge: Reläet återställs inte automatiskt, men ändrar tillstånd varje gång kortet/tagget läses eller PIN-koden anges	

Val av driftläge

Följande operationer utförs i programmeringsläge, [*] programmeringskod [#]

Åtkomst endast med kort/tag	4 # 0 #
Åtkomst endast med PIN-kod	4 # 1 #
Åtkomst med kort/tag + PIN-kod	4 # 2 #
Åtkomst med kort/tag och PIN-kod (fabriksinställning)	4 # 3 #
Åtkomstillstånd endast av flera användare (Dörren öppnas endast när flera användare har läst kortet/taggen eller angett PIN-koden)	4 # 4 (2-5) # Antal användare (2-5) personer
Avsluta programmeringsläget	Tryck [*]

Alarmtid

Följande operationer utförs i programmeringsläge, [*] programmeringskod [#]

Inställning av larmutgångstid	5 # (0-3) # (0-3) minuter, fabriksinställning 1 minut, 0 larm av
Avsluta programmeringsläget	Tryck [*]

Knapplås och larmutgång

Om 10 felaktiga PIN-koder eller 10 kort/tags anges inom 1 minut, låses antingen tangentbordet i 10 minuter eller så aktiveras larmet, enligt alternativet nedan.

Följande operationer utförs i programmeringsläge, [*] programmeringskod [#]

Normalläge: Inget knapplås eller larm (fabriksinställning)	6 # 0 #
Knapplås	6 # 1 #
Larm och summer aktiverade	6 # 2 #
Avsluta programmeringsläget	Tryck [*]

Dörrstatusinformation

Varning om dörren varit öppen för länge

När du använder dörrkontakten eller magnetlåsets statusinformation. Om dörren öppnas men inte stängs inom en minut, piper den interna summern för att påminna dig om att stänga dörren.

Dörr inbrottslarm

När du använder dörrkontakten eller magnetlåsets statusinformation. Om dörren har öppnats med våld slås den interna summern och larmutgången på. Alarmtiden kan justeras från 1 till 5 minuter, fabriksinställningen är 1 minut.

Följande operationer utförs i programmeringsläge, [*] programmeringskod [#]

Dörrstatusinformation inaktiverad (fabriksinställning)	9 # 0 #
Dörrstatusinformation aktiverad	9 # 1 #
Avsluta programmeringsläget	Tryck [*]

Larmåterställning

Larmåterställning	Läs kortet/tag eller ange programmeringskoden och [#]
Dörren öppen för länge varning, återställ	Stäng dörren eller Läs kortet/taggen eller ange programmeringskoden och [#]

Ljud och ljusinställningar

Följande operationer utförs i programmeringsläge, [*] programmeringskod [#]

Knappljud	9 2 # 0 # OFF
	9 2 # 1 # ON (fabriksinställning)
LED-ljus	9 2 # 2 # OFF
	9 2 # 3 # ON (fabriksinställning)
Tangentbords bakgrundsbelysning	9 2 # 4 # OFF
	9 2 # 5 # ON (fabriksinställning)
Vandalism/manipuleringslarm	9 2 # 6 # OFF (fabriksinställning)
	9 2 # 7 # ON
Avsluta programmeringsläget	Tryck [*]

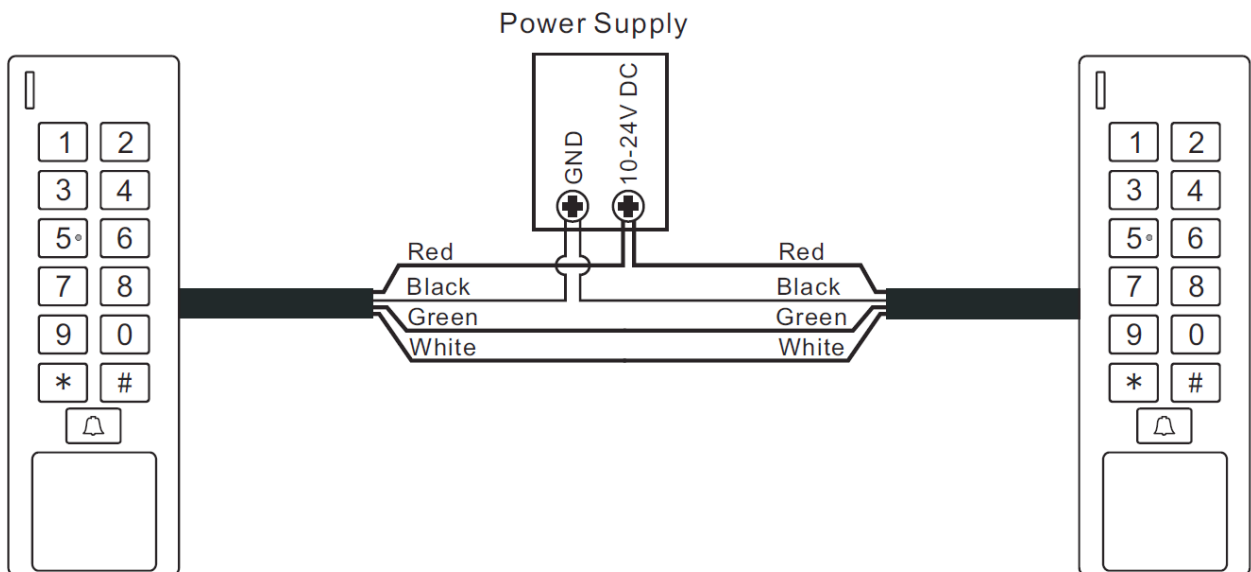
Vandalism/manipuleringslarm

Enheten har ett inbyggt LDR-motstånd (ljusberoende motstånd) för skadegörelse/manipulering. Larmet aktiveras om tangentbordet tas bort från bakstycket.

Kopiera användardata

Båda kodlåsen måste ha samma programmeringskod för kopiering.

Kopplingschema

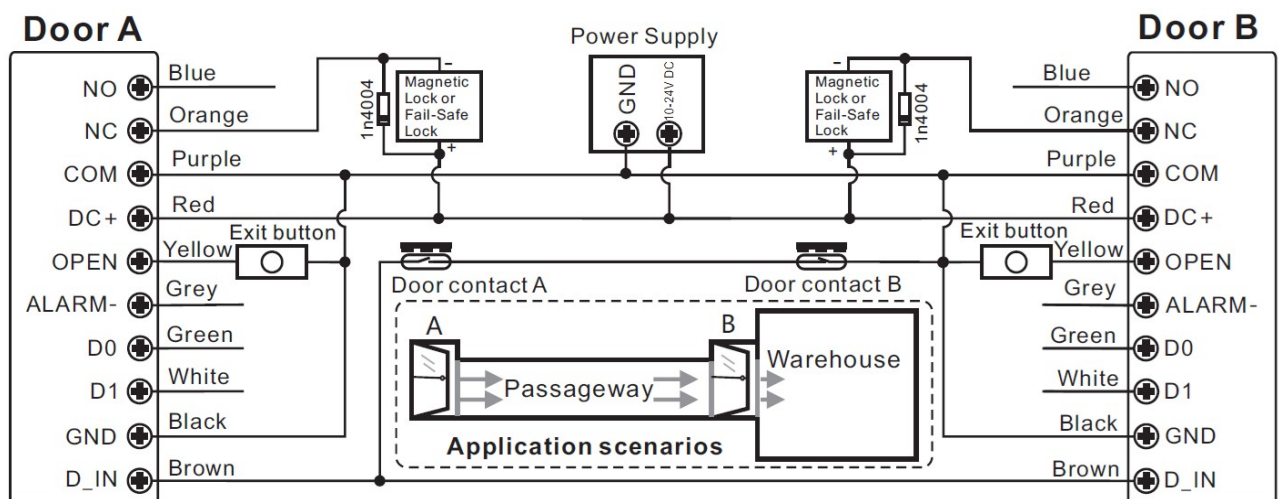


Följande operationer utförs i programmeringsläge, * programmeringskod #

Kopiera användardata	6 # 5 # LED-lampan blinkar orange under kopiering. När kopieringen är klar återgår kodlåset till standbyläge och den röda lampan lyser
----------------------	--

Interlock- funktionen

Kopplingschema

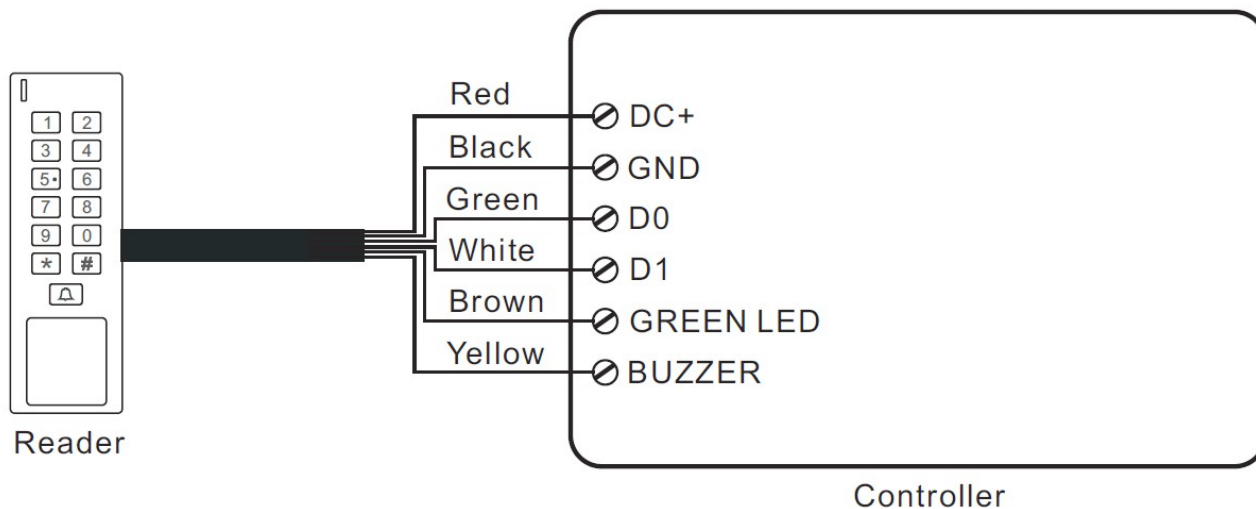


Följande operationer utförs i programmeringsläge, * programmeringskod #

Interlock-funktion inaktiverad (fabriksinställning)	9 2 # 8 #
Interlock-funktion aktiverad	9 2 # 9 #
Avsluta programmeringsläget	Tryck *

Att använda kodlåset som Wiegand-läsare

Kopplingsschema



Följande operationer utförs i programmeringsläge, * programmeringskod #

Normalläge, Wiegand inaktiverad (fabriksinställning)	6 # 6 #
Wiegand-läsarläge, aktiverat	6 # 7 #
Avsluta programmeringsläget	Tryck *

Inställning av utdataformat för Wiegand

EM Wiegand format: 26bit – 44bit

Följande operationer utförs i programmeringsläge, * programmeringskod #

EM wiegand format	7 # (26-44) # Fabriksinställning 34bit
Avsluta programmeringsläget	Tryck *

Inställning av utdataformat för Wiegand

Följande operationer utförs i programmeringsläge, programmeringskod

4 bits (fabriksinställning)	8 # 4 #
8 bits (ascii)	8 # 8 #
Virtuellt kort, 10-siffrig utgång	8 # 1 0 #
Avsluta programmeringsläget	Tryck *

Virtuellt kort: När du anger en 4-6-siffrig PIN-kod skrivs ett 10-bitars decimalnummer ut. (t.ex. PIN-kod 999999 skriver ut/skickar kortnummer 0000999999)

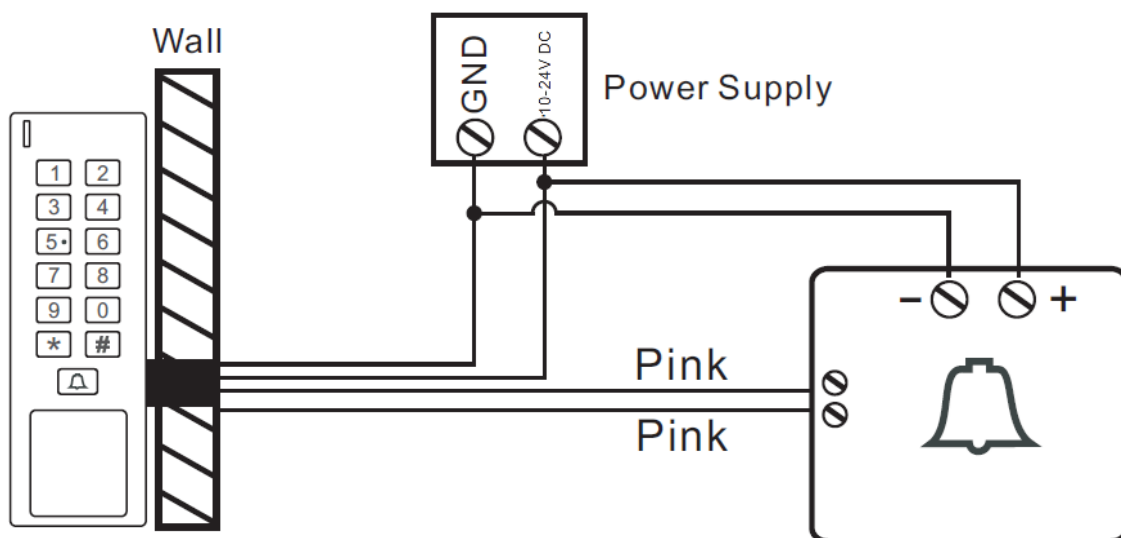
4 bits: Varje knapptryckning skickar 4 databitar enligt följande:

1 (0001)	2 (0010)	3 (0011)	4 (0100)	5 (0101)	6 (0110)
7 (0111)	8 (1000)	9 (1001)	* (1010)	0 (0000)	# (1011)

8 bits: Varje knapptryckning skickar 8 bitar av data enligt följande:

1 (1110 0001)	2 (1101 0010)	3 (1100 0011)	4 (1011 0100)
5 (1010 0101)	6 (1001 0110)	7 (1000 0111)	8 (0111 1000)
9 (0110 1001)	* (0101 1010)	0 (1111 0000)	# (0100 1011)

Dörrklockans kopplingsschema



Code lock NED-2025

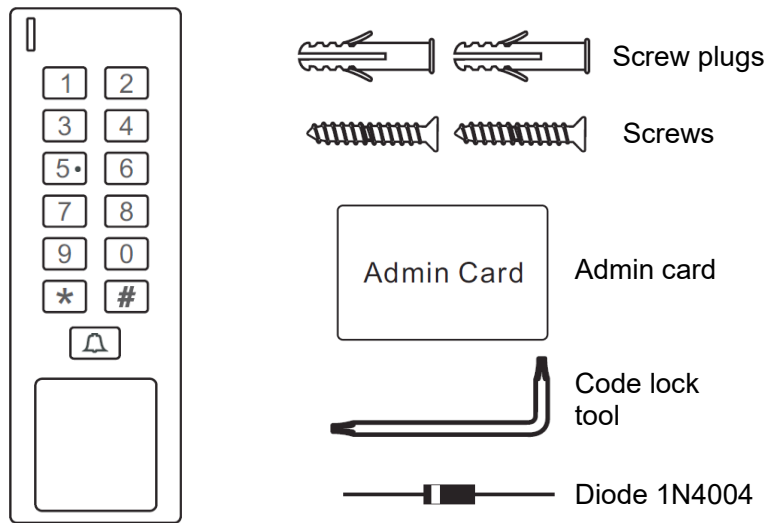
User Manual



Read the user manual carefully before using the device

Nerival Oy

Packing list



Product description

The device is a versatile access control controller that can be used as a standalone code lock, as a Wiegand output keyboard or as a card/tag reader. It is suitable for installation either indoors or outdoors even in demanding conditions. The code lock is made of a strong, vandal-resistant zinc alloy. The electronics are completely protected, so the device is waterproof and corresponds to the IP68 classification. The code lock supports up to 3000 users either with a card/tag, a 4-digit PIN code or a combination of card/tag + PIN code. The built-in RFID reader supports 125KHz EM cards. The device has many additional features, such as a Wiegand data line, light resistance against vandalism and a backlit keyboard. These features make the device an ideal choice for opening doors not only for apartment buildings, shops and households, but also for commercial and industrial applications such as factories, warehouses and laboratories.

Features

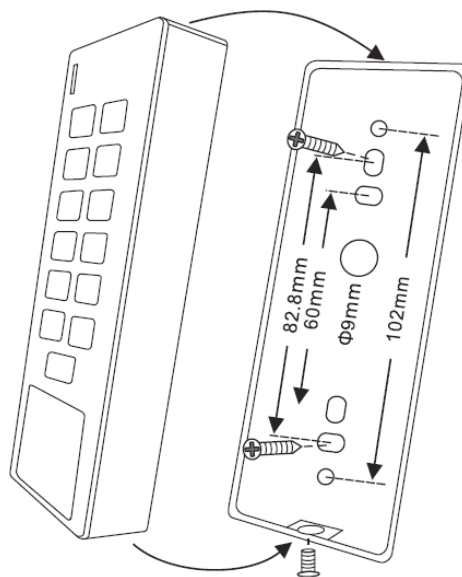
- Waterproof, corresponds to IP68 classification
- Programmable with keyboard
- 3000 users, card/tag, PIN, card/tag + PIN, 5 temporary guest users
- Can be used as a separate keyboard
- Backlit keyboard
- Wiegand connection for external reader and controller
- Adjustable locking, opening and alarm time
- Low power consumption (40mA)
- Fast operating speed, <20ms with 3000 users
- Easy installation and programming
- Built-in Light Resistor (LDR) for device protection (tampering)
- Built-in buzzer
- Red, yellow and green LED light to indicate operating status
- Retains programming data during a power outage

Technical information

Operating voltage	10-24VDC \pm 10%
Number of users	3000
Read distance of the RFID tag	3-6 cm
RFID frequency	EM 125KHz
Power consumption in operation	<100mA
Standby power consumption	<40mA
Lock output current rating	Max 2A, potential-free change-over contact
Alarm output current rating	Max 500mA
Operating temperature	-40°C ~60°C
Permissible humidity	10%- 98% RH
Waterproof	Corresponds to IP68 classification
Adjustable locking relay time	0 -12 seconds
Adjustable alarm time	1- 5 minutes
Wiegand connection	Wiegand EM 26bit-44bit
Connections	Magnetic lock, unlock button, external alarm, external reader

Installation

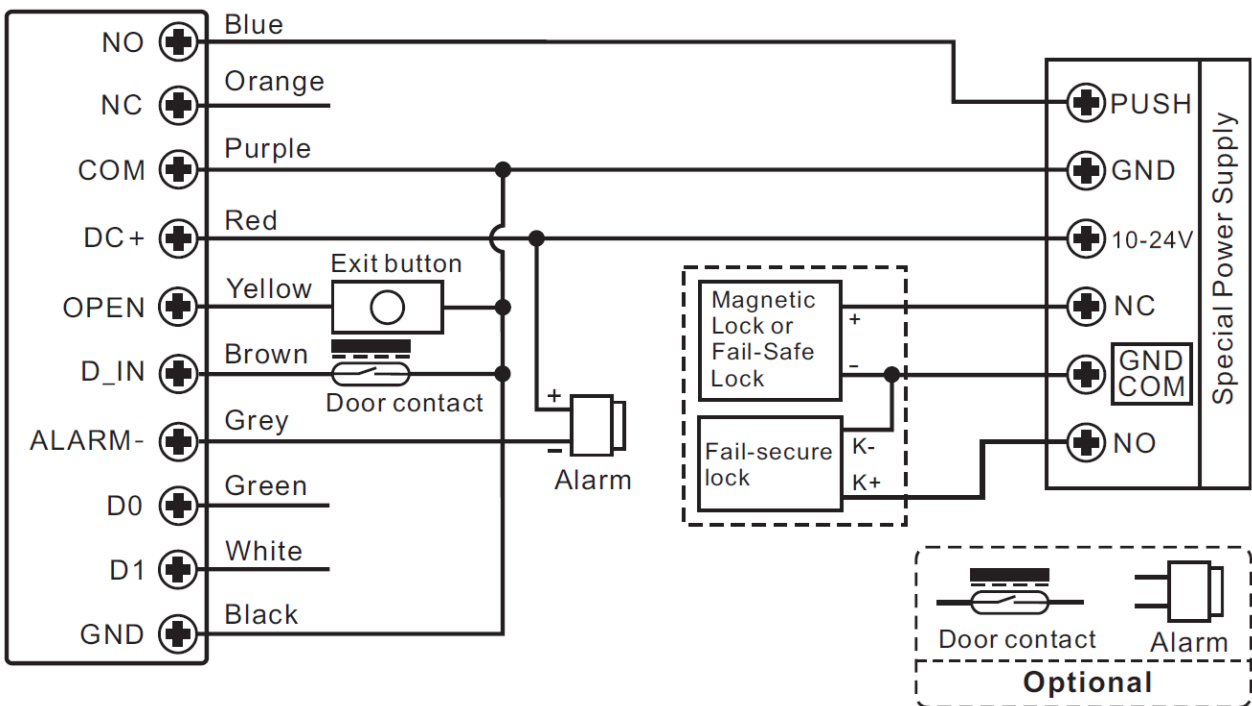
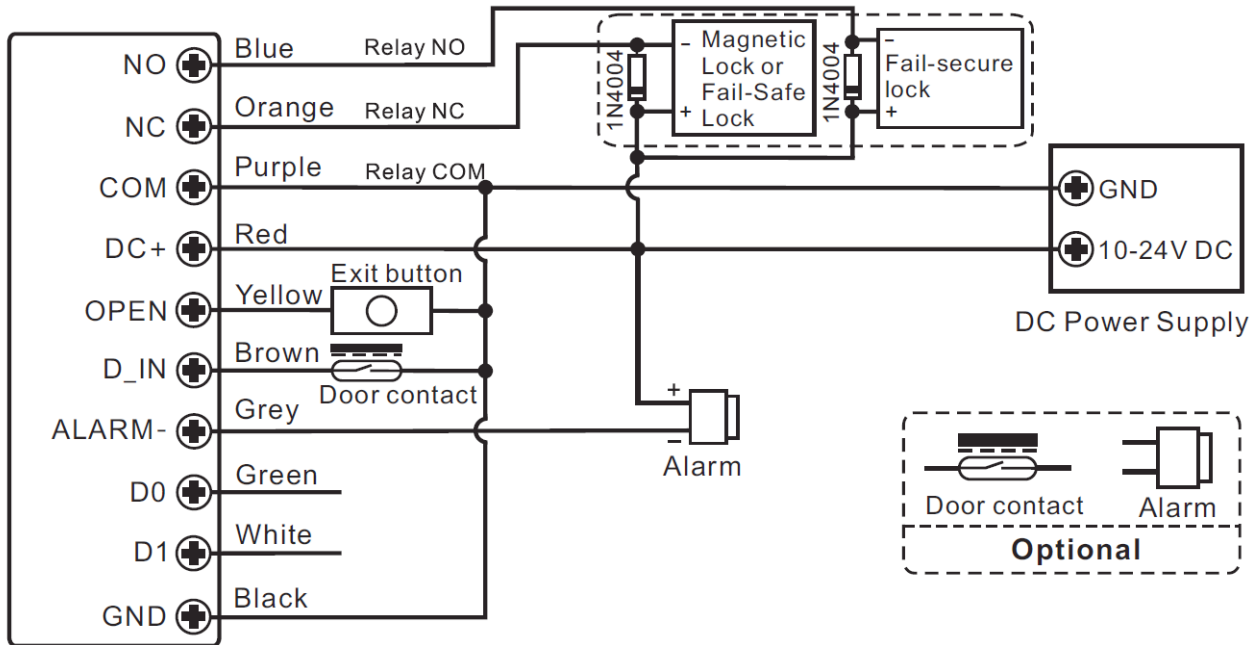
- Remove the back cover from the keyboard using the special screwdriver provided
- Drill two holes for the screws and one for the cable
- Insert the screw plugs included in the package into the holes
- Fasten the back cover firmly with two screws
- Thread the cable through the hole
- Attach the keyboard to the back cover



Wiring diagrams

Note!

The 1N4004 diode must be installed, otherwise the code lock may be damaged.
(1N4004 is included in the package)



Programming

Programming code

Switching to programming mode	* programming code # 123456 is the factory setting programming code
Changing the programming code	0 # New code # New code # Code length 6 digits
Exit programming mode	Press *

Add user

Add Card/tag user	Read the Admin Card Read the cards/tags to be added Read the Admin Card
--------------------------	---

The following operations are performed in programming mode, * Programming code #

Add PIN user	1 # User number # PIN # Repeat PIN # The user number is any number between 1 and 3000. The length of the PIN code is 4-6 digits. Users cannot have the same PIN code.
Add Card/tag user	1 # Read card/tag # Tags/cards can be added continuously without leaving the programming mode. The device automatically generates a user number starting from the number 1 onwards. (1, 2, 3...)
Adding a card/tag user with a user number	1 # User number # Read card/tag # User number is any number between 1 and 3000.
Add an alarm code or card/tag (user numbers 3001 and 3002)	1 # User number # PIN # 1 # User number # Read card/tag # When the alarm code or card/tag is entered, the door opens and the alarm is turned on at the same time.
Add a temporary guest user (user numbers 3005 - 3009)	9 6 # User number # (1-5) # PIN # 9 6 # User number # (1-5) # Read card/tag # Give the guest user a PIN code or add a card/tag. (1-5) is the number of access rights, how many times a guest user can open the door. When the amount is used, the temporary PIN or card/tag is automatically deactivated.
Exit programming mode	Press *

Delete user

Delete Card/tag user	Read the Admin Card twice with the reader Read the cards/tags to be removed Read the Admin Card
-----------------------------	---

The following operations are performed in programming mode, ***** Programming code **#**

Delete PIN user	2 # User number # Users can be deleted continuously without leaving the mode
Delete Card/tag user	2 # Read card/tag # Tags/cards can be removed continuously without leaving the mode
Deleting a card/tag user with a user number	2 # User number # This function can be used when the user has lost the card / tag.
Delete all users	2 # 0 0 0 0 0 #
Exit programming mode	Press *

Opening the door

PIN- user	Enter the PIN code and press #
Card/tag user	Read card/tag
Card/tag and PIN user	Read card/tag + Enter the PIN code and press #

Changing the PIN code

The operation is performed in standby mode, do not log in with the programming code.

Changing the PIN user code	* User number # Old PIN # New PIN # NewPIN #
-----------------------------------	---

Admin code

With the admin code, you can always open the door, regardless of the operating mode.
(see Operating mode selection)

Switching to programming mode	* Programming code # 123456 is the factory setting programming code
Add Admin code	9 1 # New code # New code # The length of the code is 6 digits
Delete Admin code	9 1 # 0 0 0 0 0 #
Exit programming mode	Press *

Relay output settings

The following operations are performed in programming mode, [*] Programming code [#]

Setting the relay output delay	[3][#](1-120)[#] Delay 1-120 seconds, factory setting 5 seconds
Relay automatic mode (factory setting) Relay toggle mode	[3][#](1-120)[#] [3][#][9][9][9][9][#]
Exit programming mode	Press [*]
Relay automatic mode: The relay changes state and resets automatically Relay toggle mode: The relay does not reset automatically, but changes state every time the card/tag is read or the PIN code is entered	

Operating mode selection

The following operations are performed in programming mode, [*] Programming code [#]

Access only with card/tag	[4][#][0][#]
Access only with PIN code	[4][#][1][#]
Access with card/tag + PIN code	[4][#][2][#]
Access with card/tag and PIN code (factory setting)	[4][#][3][#]
Access permit only by multiple users (The door only opens when multiple users have read the card/tag or entered the PIN code)	[4][#][4](2-5)[#] Number of users (2-5) people
Exit programming mode	Press [*]

Alarm time

The following operations are performed in programming mode, [*] Programming code [#]

Alarm output time setting	[5][#](0-3)[#] (0-3) minutes, factory setting 1 minute, 0 alarm off
Exit programming mode	Press [*]

Keypad lock and alarm output

If 10 incorrect PIN codes or 10 cards/tags are entered within 1 minute, either the keyboard is locked for 10 minutes or the alarm is activated, according to the option below.

The following operations are performed in programming mode, [*] Programming code [#]

Normal mode: No keypad lock or alarm (factory setting)	[6][#][0][#]
Keypad lock	[6][#][1][#]
Alarm and buzzer activated	[6][#][2][#]
Exit programming mode	Press [*]

Door status information

Warning if the door has been open for too long

When using the door contact or magnetic lock status information. If the door is opened but not closed within a minute, the internal buzzer will beep to remind you to close the door.

Door intruder alarm

When using the door contact or magnetic lock status information. If the door has been opened by force, the internal buzzer and alarm output are switched on. The alarm time can be adjusted from 1 to 5 minutes, the factory setting is 1 minute.

The following operations are performed in programming mode, ***** Programming code **#**

Door status information disabled (factory setting)	9 # 0 #
Door status information enabled	9 # 1 #
Exit programming mode	Press *

Alarm reset

Alarm reset	Read the card/tag or enter the programming code and #
Door open too long warning, reset	Close the door or Read the card/tag or enter the programming code and #

Sound and light settings

The following operations are performed in programming mode, ***** Programming code **#**

Key sounds	9 2 # 0 # OFF
	9 2 # 1 # ON (factory setting)
Led-light	9 2 # 2 # OFF
	9 2 # 3 # ON (factory setting)
Keyboard backlight	9 2 # 4 # OFF
	9 2 # 5 # ON (factory setting)
Vandalism/tamper alarm	9 2 # 6 # OFF (factory setting)
	9 2 # 7 # ON
Exit programming mode	Press *

Vandalism/tamper alarm

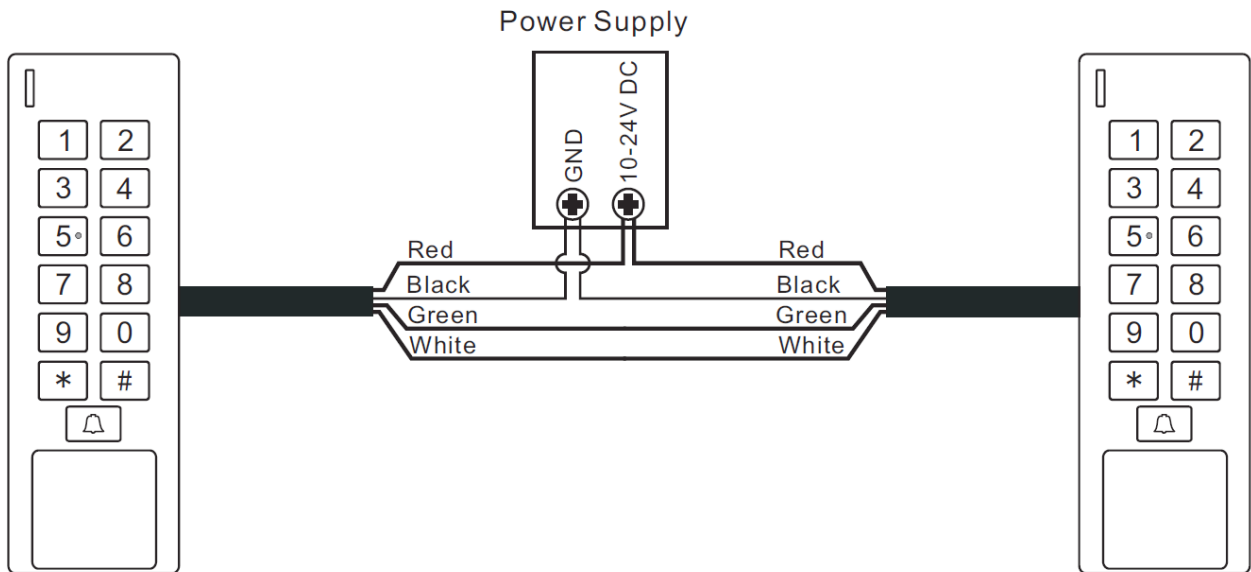
The device has a built-in LDR resistor (light dependent resistor) for vandalism/tampering.

The alarm is activated if the keyboard is removed from the back cover.

Copying user data

Both code locks must have the same programming code for copying.

Wiring diagram

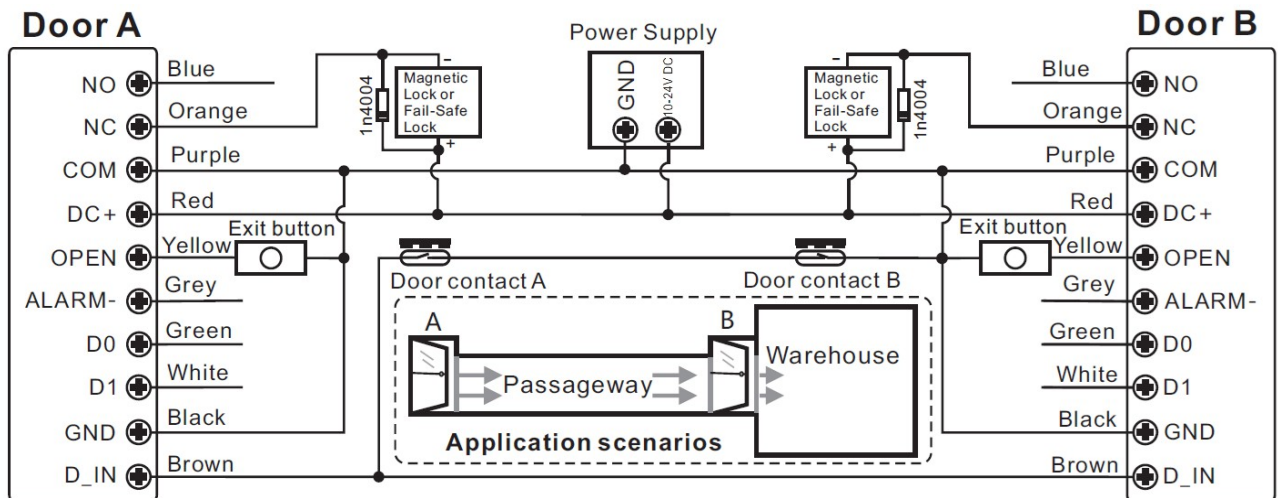


The following operations are performed in programming mode, [*] Programming code [#]

Copying user data	[6][#][5][#] The LED light flashes orange during copying. When the copy is completed, the code lock returns to standby mode and the red light is on
-------------------	---

Interlock

Wiring diagram

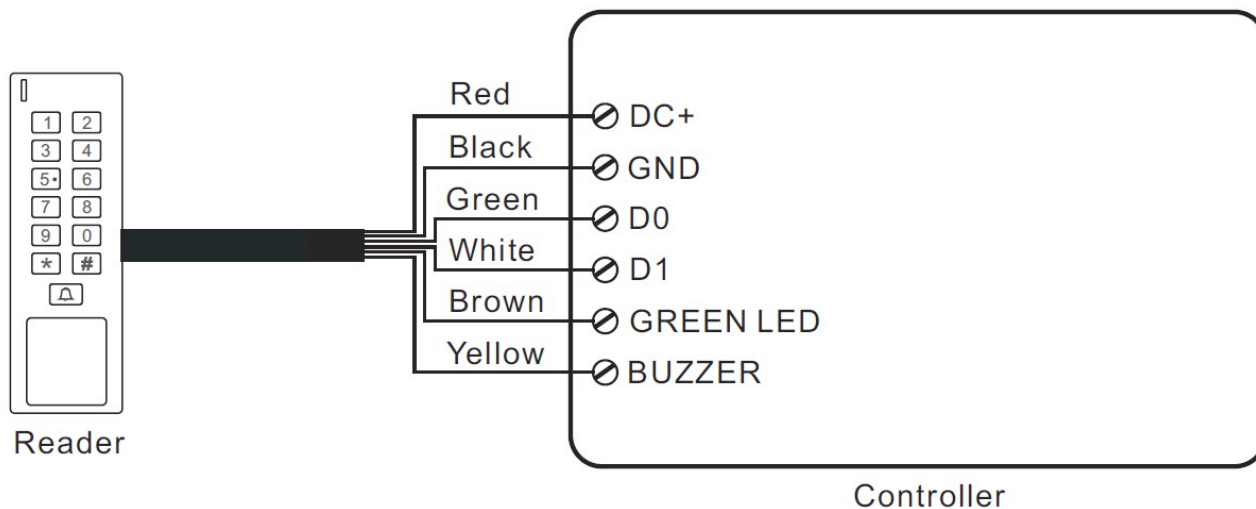


The following operations are performed in programming mode, [*] Programming code [#]

Interlock function disabled (factory setting)	[9][2][#][8][#]
Interlock function enabled	[9][2][#][9][#]
Exit programming mode	Press [*]

Using the code lock as a Wiegand reader

Wiring diagram



The following operations are performed in programming mode, ***** Programming code **#**

Normal mode, Wiegand disabled (factory setting)	6 # 6 #
Wiegand reader mode, enabled	6 # 7 #
Exit programming mode	Press *

Wiegand output format setting

EM Wiegand format: 26bit – 44bit

The following operations are performed in programming mode, ***** Programming code **#**

EM wiegand format	7 # (26-44) # Factory setting 34bit
Exit programming mode	Press *

Wiegand output format setting

The following operations are performed in programming mode, ***** Programming code **#**

4 bits (factory setting)	8 # 4 #
8 bits (ascii)	8 # 8 #
Virtual card, 10-digit output	8 # 1 0 #
Exit programming mode	Press *

Virtual card: When entering a 4-6 digit PIN code, a 10-bit decimal number is printed.
(e.g. PIN code 999999 prints/sends card number 0000999999)

4 bits: Each button press sends 4 bits of data as follows:

1 (0001)	2 (0010)	3 (0011)	4 (0100)	5 (0101)	6 (0110)
7 (0111)	8 (1000)	9 (1001)	* (1010)	0 (0000)	# (1011)

8 bits: Each button press sends 8 bits of data as follows:

1 (1110 0001)	2 (1101 0010)	3 (1100 0011)	4 (1011 0100)
5 (1010 0101)	6 (1001 0110)	7 (1000 0111)	8 (0111 1000)
9 (0110 1001)	* (0101 1010)	0 (1111 0000)	# (0100 1011)

Door bell wiring diagram

