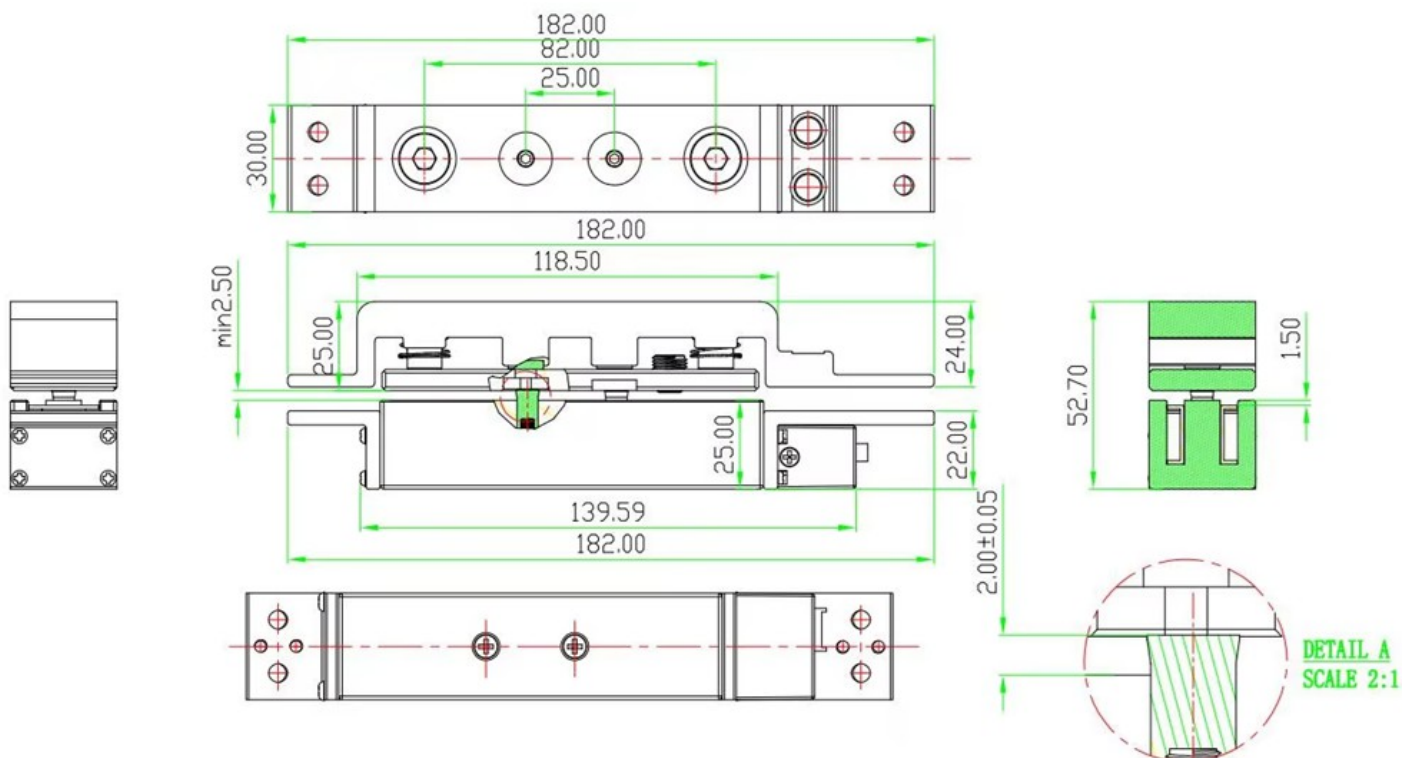


Tekniset tiedot

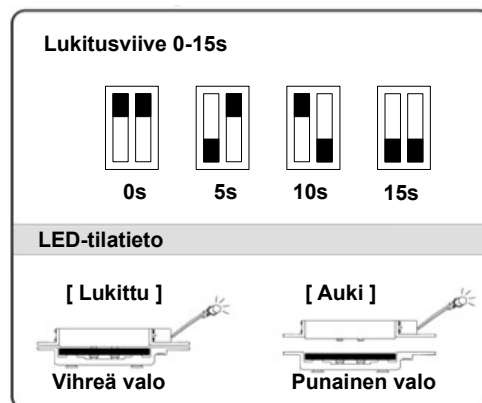
Käyttöjännite	24VDC
Virta Virta lukittuessa	280mA 450mA
Mitat (mm)	Magneetti 182 x 30 x 25 Vastarauta 182 x 30 x 24
Pitovoima	1000kg (2200lbs)
Lukitusviive	0 / 5 / 10 / 15 sekuntia
Lukituksen tilatieto	COM, NC, NO (virrankesto 0.1A/30VDC)
Oven tilatieto	COM, NO (virrankesto 0.1A/30VDC)
Max. asennusetäisyys	5mm
Paino	1.2kg

Mitat (mm)



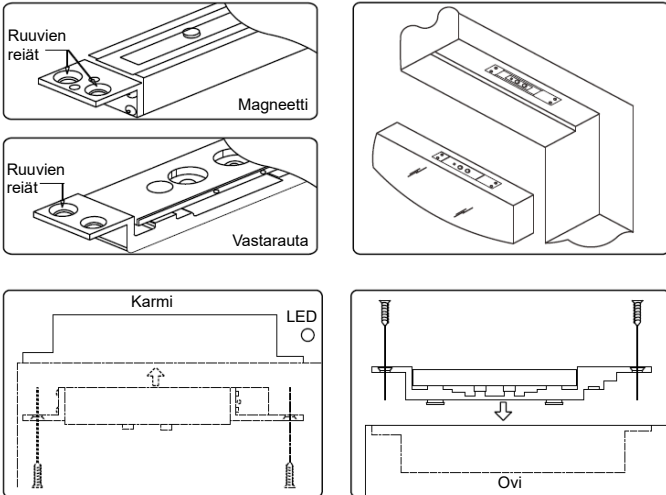
Kytkeä

Musta	GND	Punainen	+24VDC
Violetti	Led oranssi	Oranssi	LED violetti
Sininen	NO	Vihreä	Oven tilatieto NO
Ruskea	NC	Valkoinen	Oven tilatieto COM
Harmaa	COM		

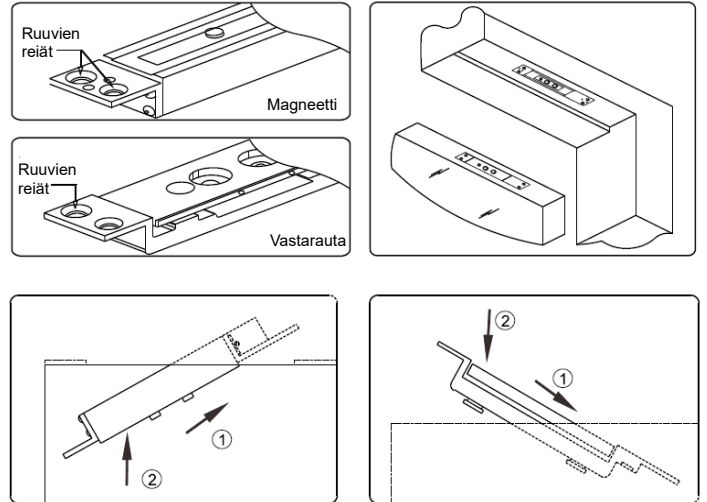


Asennusesimerkki

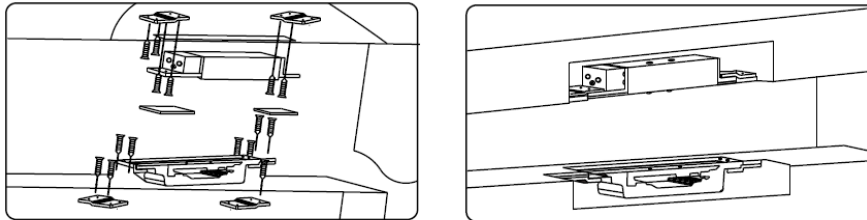
A: Kiinteä ovi



B: Ontto ovi

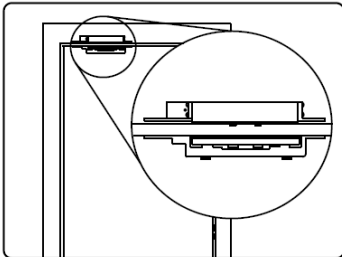


C: Lisälevyjien käyttö

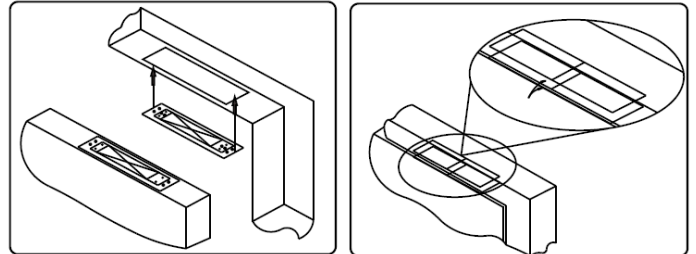


Asennusohje

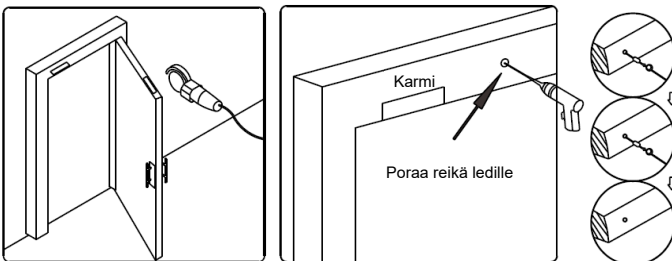
1. Varmista asennuspaikka.
Voidaan asentaa joko oven yläpuolelle tai sivulle.



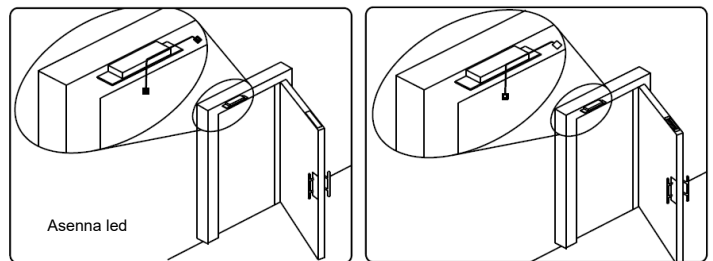
2. Aseta sapluuna.
Säädä sapluunaa oikean kohdistuksen varmistamiseksi.



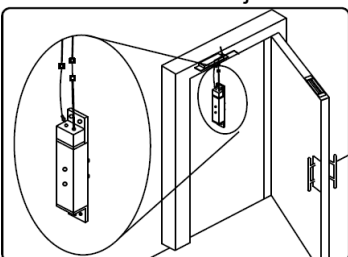
3. Leikkaa/poraa reiät sapluunoiden mukaisesti.
Poraa reikä ledille.



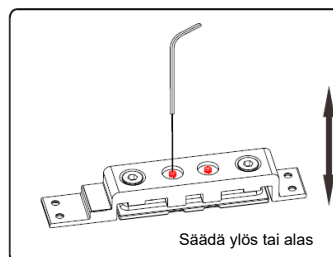
4. Asenna led oven karmiin ja liitä 9-napainen liitin.



5. Tee kytkennät ohjeiden mukaisesti.
Säädä lukitusviive ja kiinnitä magneetti ja vastarauta.



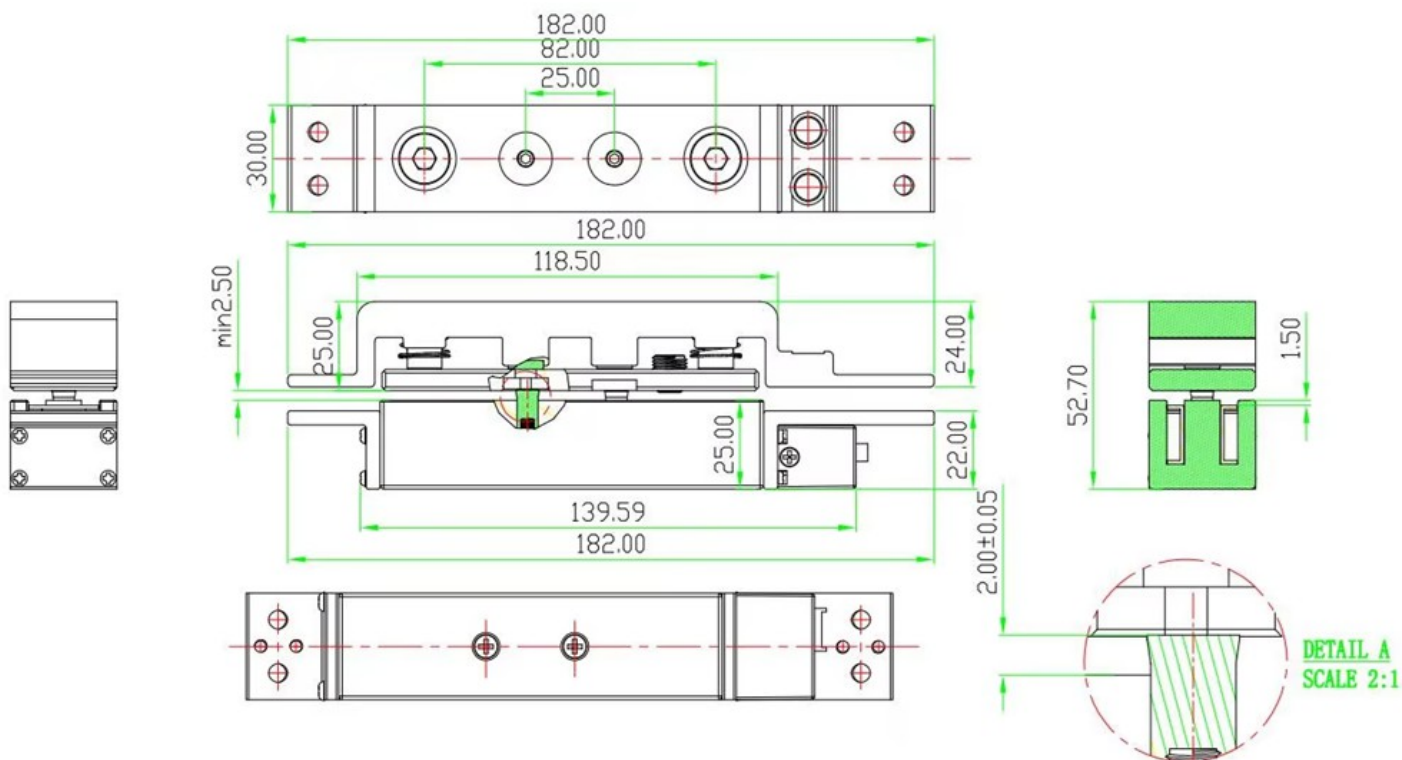
6. Kytke virta päälle ja tarkista toiminta.
Säädä tarvittaessa vastarautaa.



Specifications

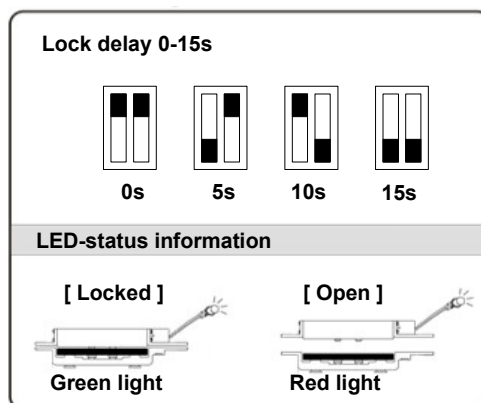
Operating voltage	24VDC
Holding current	280mA
Operation current	450mA
Dimensions (mm)	Magnet 182 x 30 x 25 Armature plate 182 x 30 x 24
Holding force	1000kg (2200lbs)
Lock delay	0 / 5 / 10 / 15 seconds
Lock status sensor	COM, NC, NO (max. 0.1A/30VDC)
Door status sensor	COM, NO (max. 0.1A/30VDC)
Max. installation distance	5mm
Weight	1.2kg

Dimensions (mm)



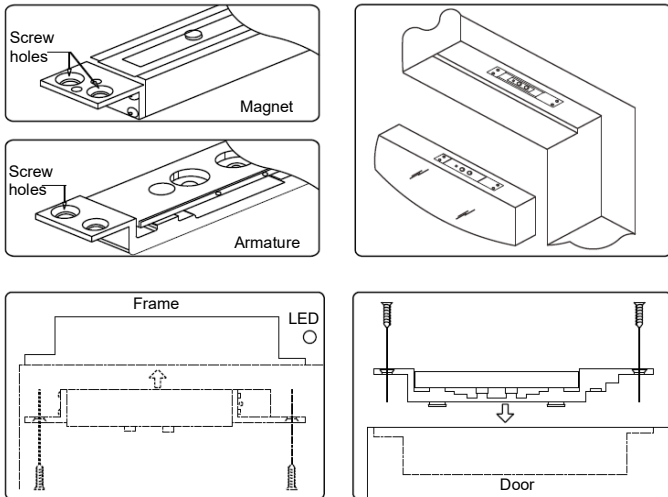
Wiring

Black	GND	Red	+24VDC
Purple	Led orange	Orange	LED purple
Blue	NO	Green	Door sensor NO
Brown	NC	White	Door sensor COM
Gray	COM		

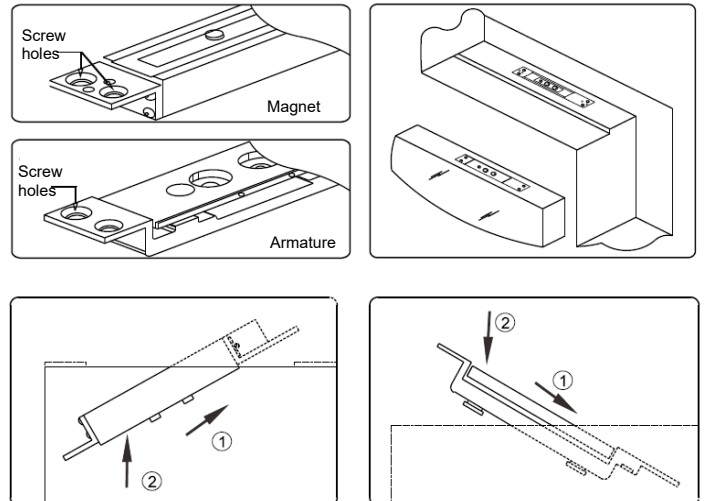


Installation example

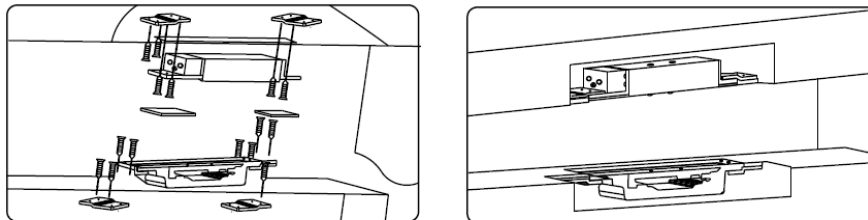
A: Solid door



B: Hollow door

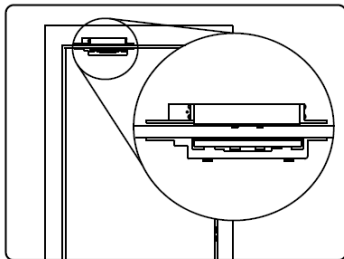


C: Use of additional plates

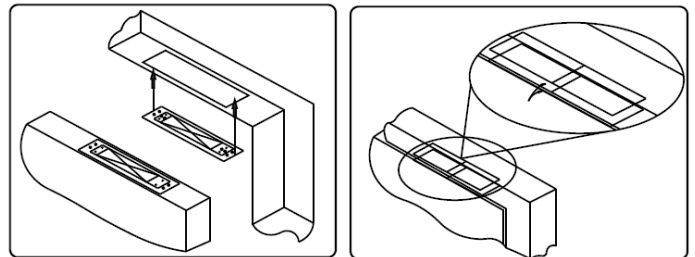


Installation instructions

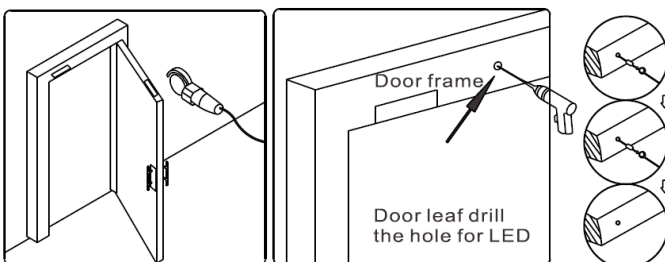
1. Confirm the installation location. Can be installed either above or on the side of the door.



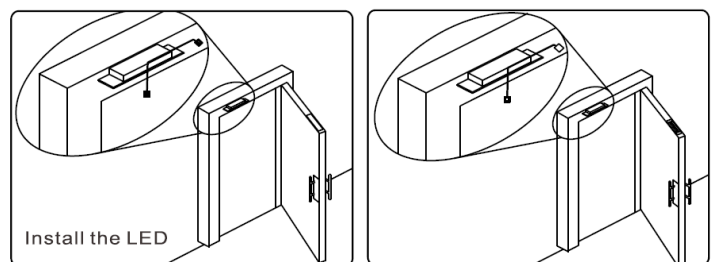
2. Place the template. Adjust the template to ensure proper alignment.



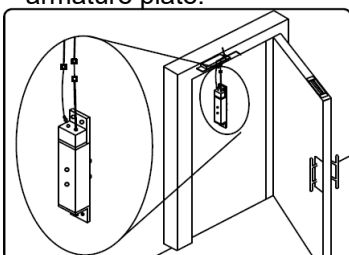
3. Cut/drill the holes according to the templates. Drill a hole for the LED.



4. Install the LED in the door frame and connect the 9-pin connector.



5. Make the connections according to the instructions. Adjust the locking delay and attach the magnet and armature plate.



6. Switch on the power and check the operation. If necessary, adjust the armature plate.

