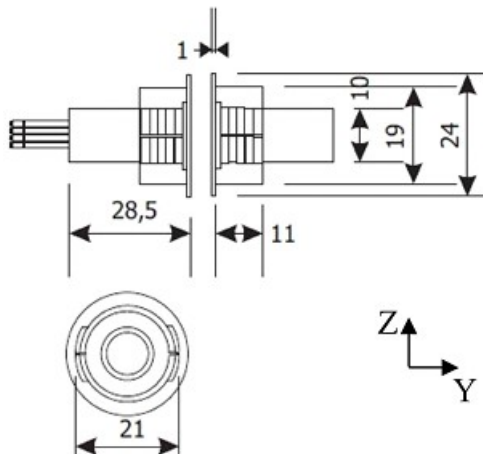


## Tekniset tiedot

Mitat	Magneetti 28,5 x 20mm Kosketin 28,5 x 20mm
Kosketintoiminto	2kpl N.C. + sabotaasikytkin
Teho	10VA
Jännite max.	30V DC/AC
Virta max.	0.33A
Materiaali	ABS valkoinen
Käyttölämpötila	-25 - +60°C



## Mitat (mm)

Avautumis- ja sulkeutumisetäisyydet  
Z- ja Y-akseleilla (mm)

Akseli		Ferromagneettinen	Ei ferromagneettinen
Y	Kiinni	20 ±2	12 ±2
	Auki	30 ±3	25 ±3
Z	Kiinni	±12 ±2 (*)	±10 ±2 (*)
	Auki	±18 ±3 (*)	±16 ±3 (*)

(\*) Nimellisetäisyys Y=5mm

## Asennus

- Soveltuu ferromagneettisille pinnoille
- Uppoasenteinen
- Asennusreiän halkaisija 20mm ja syvyys 29 mm
- Induktiivisten kuormien tapauksessa on suojauksena käytettävä varistoria

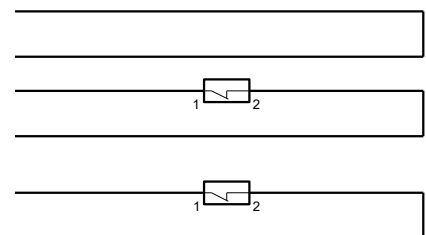
## Kytkenä

Kaapelin pituus 1m, 6 johdinta

Sabotaasikytkin

N.C.

N.C.



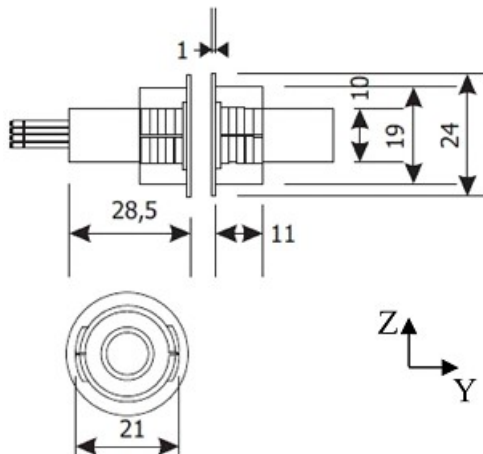
# Magnetic contact MK-210M2

## Specifications

Dimensions	Magnet 28,5 x 20mm Contact 28,5 x 20mm
Contact function	2pcs N.C. + tamper switch
Power	10VA
Voltage max.	30V DC/AC
Current max.	0.33A
Material	ABS white
Temperature	-25 - +60°C



## Dimensions (mm)



Opening and closing distances  
with Z and Y axes (mm)

Axes		Ferromagnetic	Non-ferromagnetic
Y	Open	20 ±2	12 ±2
	Close	30 ±3	25 ±3
Z	Open	±12 ±2 (*)	±10 ±2 (*)
	Close	±18 ±3 (*)	±16 ±3 (*)

(\*) Nominal distance Y=5mm

## Installation

- Suitable for ferromagnetic surfaces
- Recessed installation
- Mounting hole diameter 20mm and depth 29 mm
- In case of inductive loads, a varistor must be used as protection

## Connection

Cable length 1m, 6 wires

