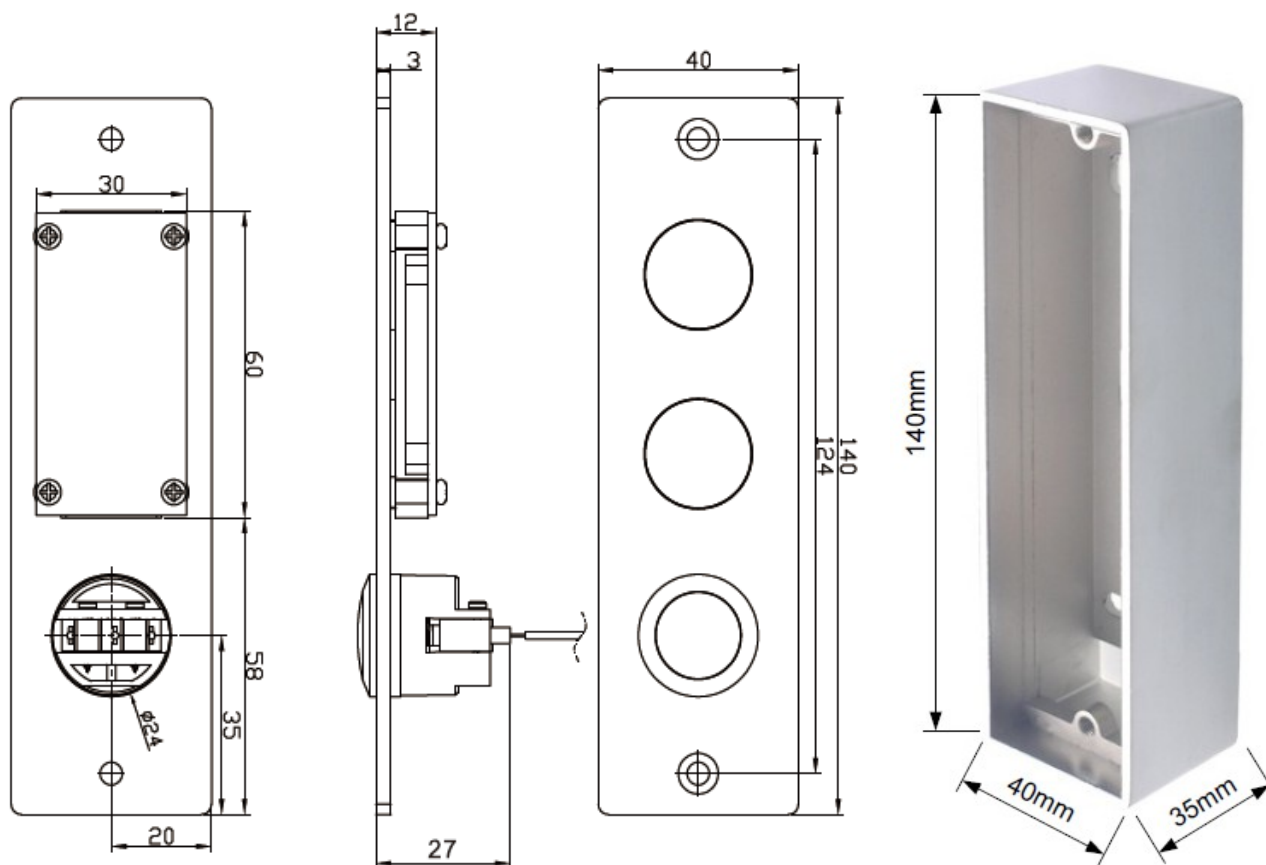


Ominaisuudet

Malli	MV-250P
Mitat	140L x 40W x 38H (mm)
Syöttöjännite	12-24VDC
Virrankulutus	<50mA
Kosketintoiminto	NC/NO/COM
Koskettimet	NC keltainen, NO vihreä, COM valkoinen
Koskettimen virrankesto	1A @ 30VDC
Led indikaatio Vihreä	NC ja COM kytketyneet
Led indikaatio Punainen	NO ja COM kytketyneet
Käyttölämpötila	-20 - +50°C

Mitat (mm)



Specification

Model	MV-250P
Dimensions	140L x 40W x 38H (mm)
Input voltage	12-24VDC
Current	<50mA
Signal output	NC/NO/COM
Contact	NC yellow, NO green, COM white
Contact rating	1A @ 30VDC
Led status Green	NC and COM connected
Led status Red	NO and COM connected
Operating temperature	-20 - +50°C

Dimensions (unit mm)

