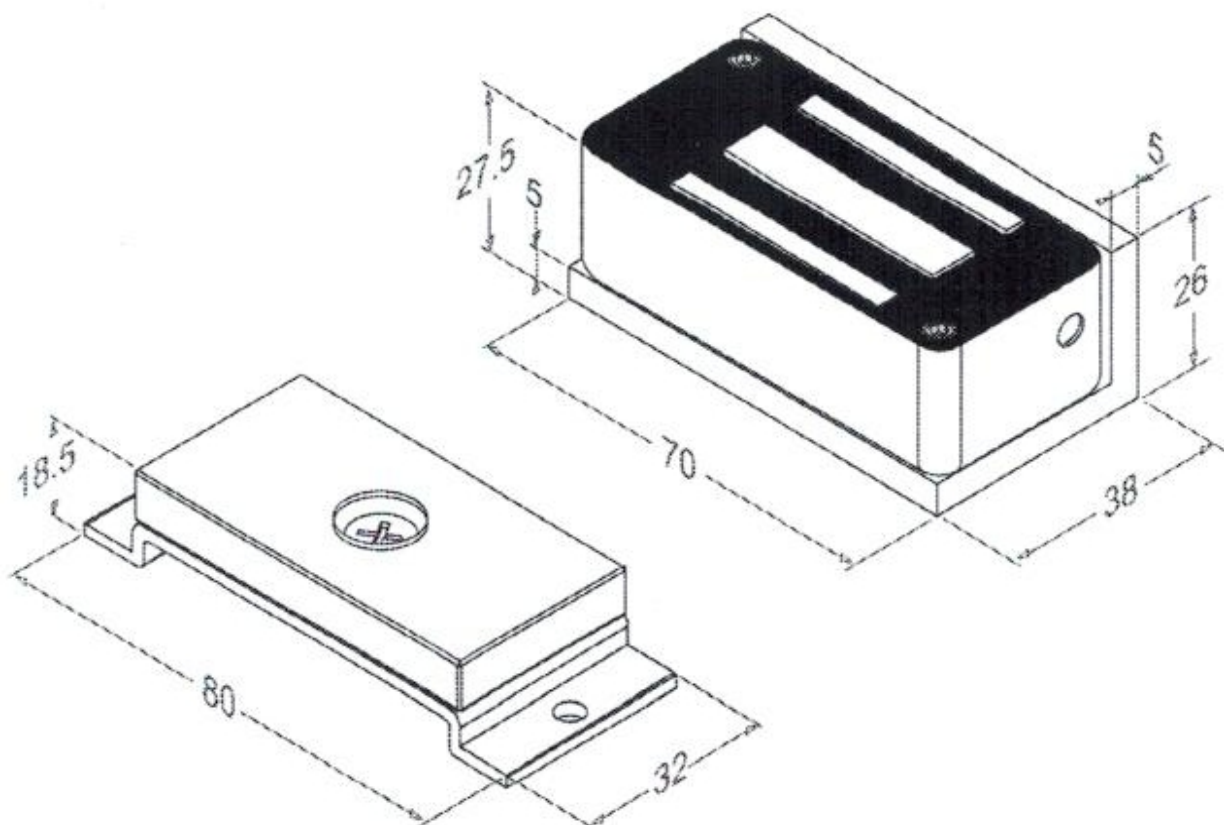


**Ovimagneetti Ner 400R-12**

Pitovoima	Yli 400 N ( 1 kg = n. 10N) ei jälkimagnetismia.
Rakenne	Ruostumaton teräs, kosteuden kestävä.
Mitat	Magneetti 70x 38x 27,5mm Vastarauta 80x 32x 18,5 mm
Syöttöjännite/ Virta	12VDC/ 140 mA
Kytkenä	Kiinteä kaapeli 4-napainen. Johdinten väri musta ( - ), punainen ( + ), vihreä ( COM) ja valkoinen (NO).
Rele ulostulo	Potentiaalivapaa kosketin 0,1 A/ 30 VDC.
Ulostulo johtimet	Vihreä ( COM) ja valkoinen (NO) kytkeytynt, lukitus kiinni. Vastaraudan tunnistus perustuu Hall-ilmiöön, josta saadaan tilatieto esim. valvomoon.
Paino	350g

**NERIVAL OY**

Osoite Address  
PL 31  
FI-02361 ESPOO  
FINLAND

Puhelin Telephone  
+358-9-813 4571

E-mail  
sales @ nerival.fi  
Internet  
http:// www.nerival.fi

VAT-ID-number  
FI 09098083  
Kr nro  
561.602

Pankit Banks  
Nordea  
Sampo  
Alv. rek

# Electromagnetic Cabinet Lock

## Ner 400R Operation Manual

The compact Ner 400R magnetic cabinet lock is ideal for securing swing cabinets or drawers. It provides asset protection and suits a wide range of cabinet applications. It can be installed at various positions whether it is used for drawers or doors.

### Specifications

- Operating Voltage: 12 or 24 VDC
- Current Draw: 140mA/12VDC, 170mA/24VDC
- Operating Temperature: -10~55°C (14~131°F)
- Humidity: 0~95% non-condensing
- Holding Force: 80 lbs (36 kg)
- Lock Mode: Fail-safe
- Finish: Stainless steel

### Applications

- Filing cabinets
- Desk drawers
- Display cases
- Gun safes
- Gym lockers
- Machine access covers

### Ner 400R Wiring

<b>12 or 24VDC</b>
Red ——— +
Black ——— -
Green ——— COM
Whit ——— N.O.

