

Magneettikosketin MK-210M

Tekniset tiedot

Kosketintoiminto: Avautuva (NC)

Materiaali: ABS muovi

Mitat:

Magneettikosketin 25 x 24mm

Magneetti 25 x 24mm

Porausreikä: 18mm

Käyttölämpötila: -20°C ... +80°C

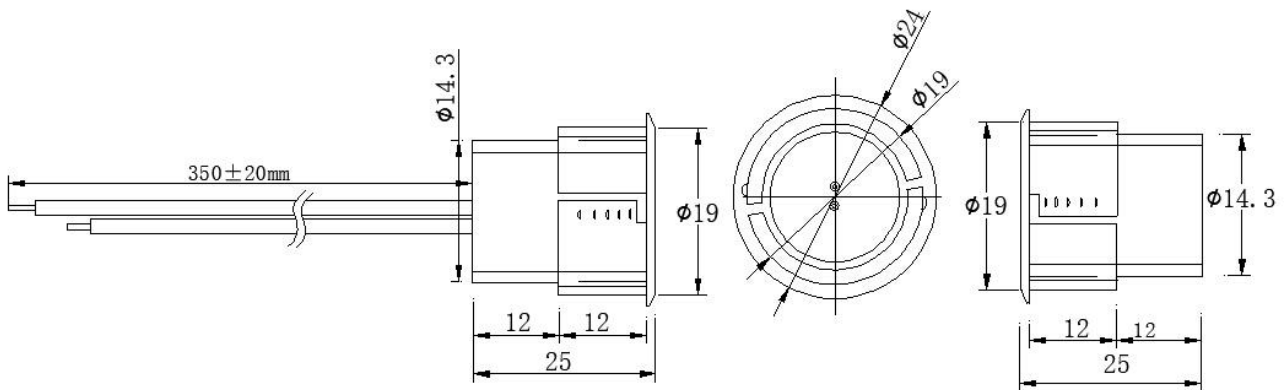
Käyttöjännite: 1-100V DC/AC

Virtakestoisuus: 500mA AC / DC

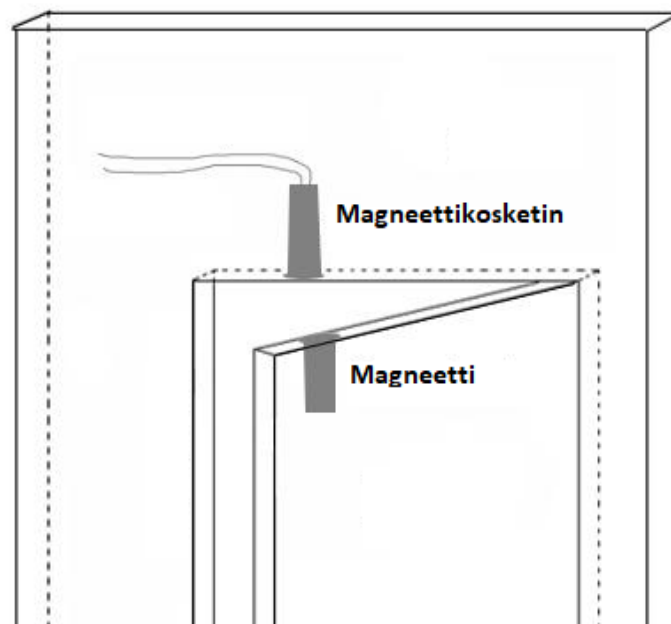
Toimintaetäisyys: n. 30mm



Mitat



Asennusesimerkki



Nerival Oy